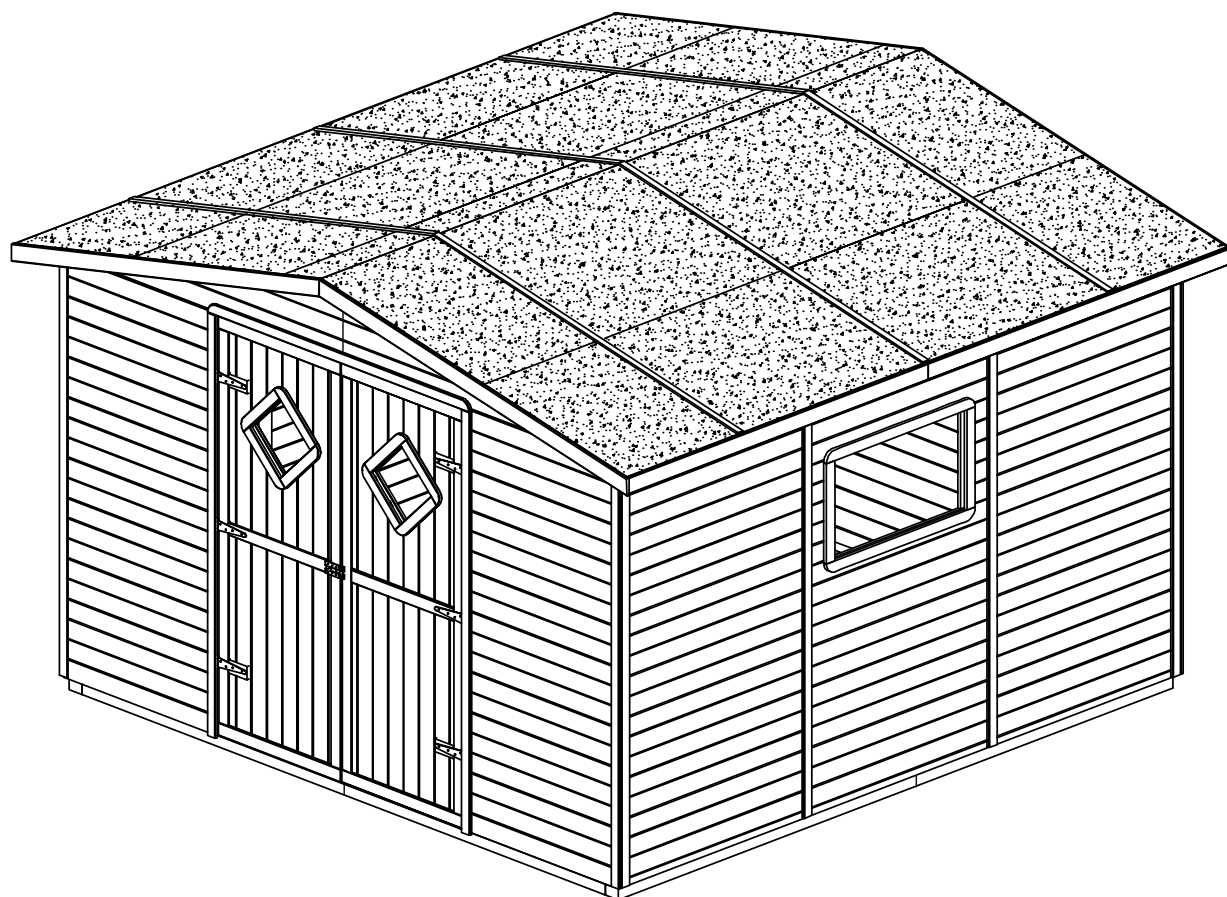


Domek ogrodowy narzędziowy bez podłogi  
**COMBO 333x327 zielony**



## UWAGA!

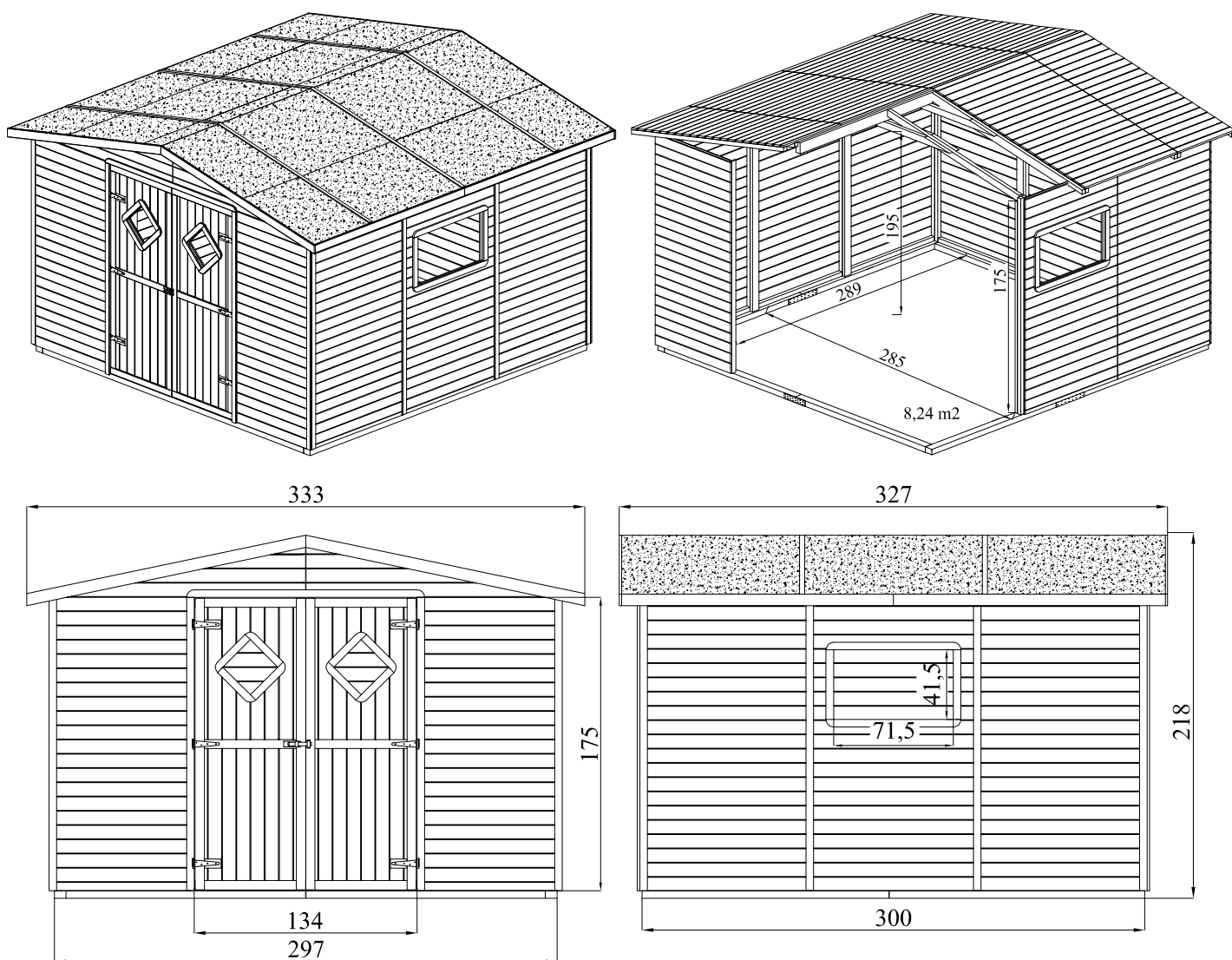
Przed montażem należy utwardzić i wypoziomować podłoże.

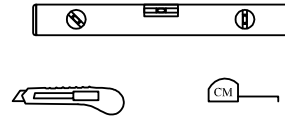
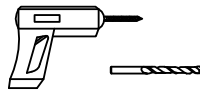
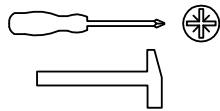
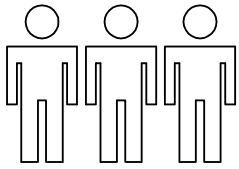
**Zalecamy montaż / zakotwiczenie ( przykręcenie ) domku na posadzce betonowej / kostce brukowej / bloczkach betonowych ( fundament punktowy )**

W miejscach łączenia drewna za pomocą wkrętów, należy wykonać otwór o średnicy mniejszej o 2 mm od średnicy używanego wkręta.

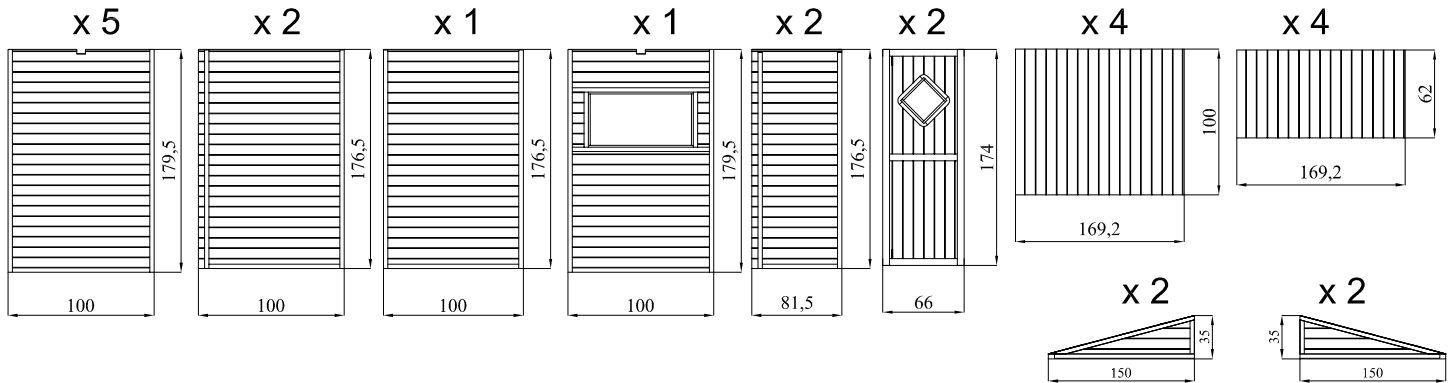
Zaleca się malowanie impregnatami do drewna minimum raz na 2 lata. W trudnych warunkach malowanie należy przeprowadzać częściej.

Usuń zalegający śnieg.





Zestaw montażowy:



Element	Ilość elementów	Rysunek elementu	Wymiary elementu	Element	Ilość elementów	Rysunek elementu	Wymiary elementu
A	4		141,5x7x4,5	M	2		180,5x6x4,5
B	4		150x7x4,5	N	2		200,6x4,5x1,5
E	2		146,5x9x4,5	O	4		179,5x4,5x1,5
F	1		134x4,5x1,5	P	10		146x5,5x3,5
G	6		167x3x0,8	R	1		206x7x3,5
H	1		143,5x4,5x1,5	S	4		174,6x7x2,5
I	2		175x4,5x1,5	T	2		179,5x7x2,5
J	4		162,2x7x1,4				
K	4		171,3x7x1,4				
L	2		180,5x6x4,5				

A 3,0x30 - 155

B 5,0x60 - 170

C 5,0x100 - 12

D 5,0x80 - 20

E 45x120 - 6

F 80x40 - 1

G 80x40 - 1

H 120x45 - 1

I 3280x1000 - 4

J 3,0x20 - 60

K 30x30 - 2

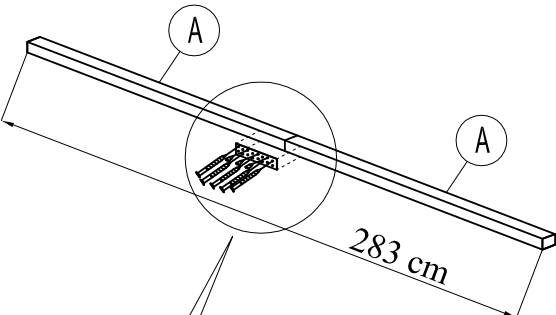
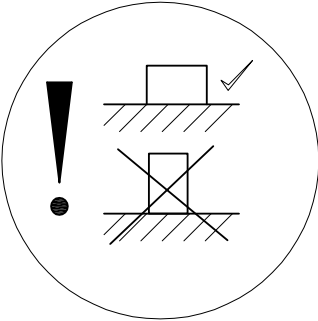
L 40x160 - 8

M 60x200 - 2

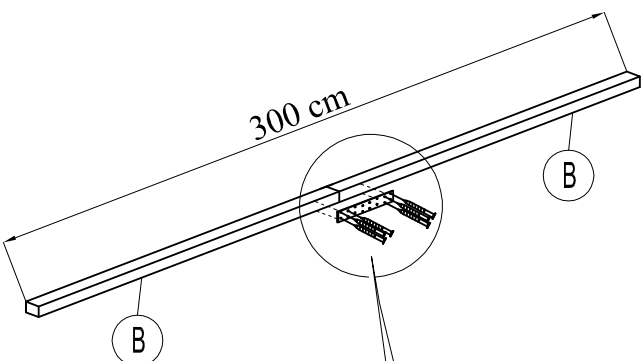
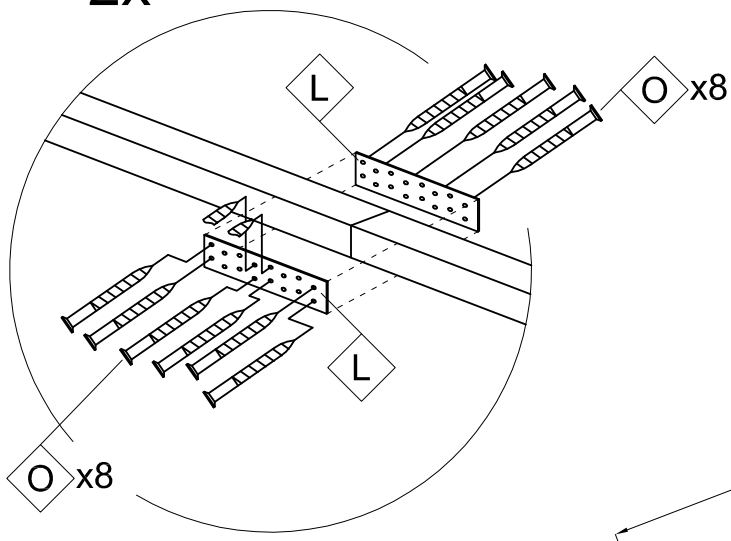
N 80x300 - 2

O 3,5x35 - 150

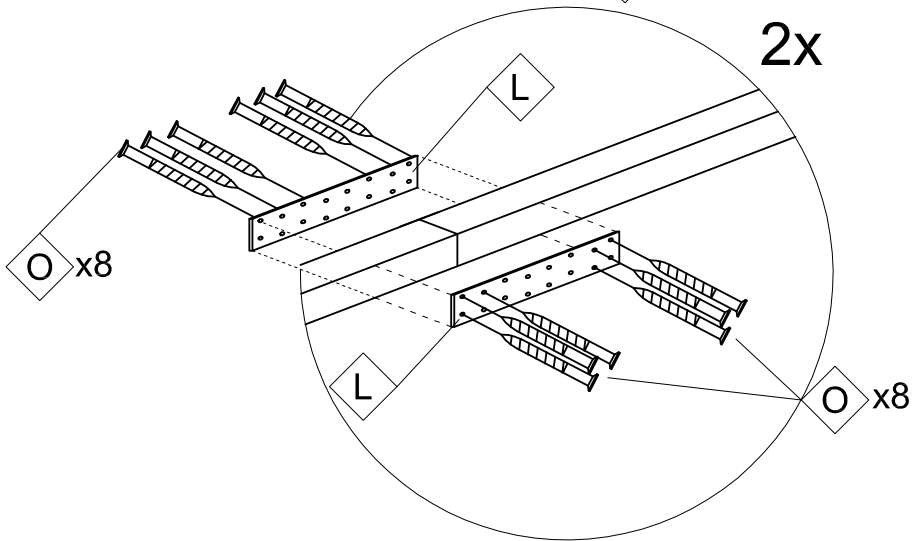
1



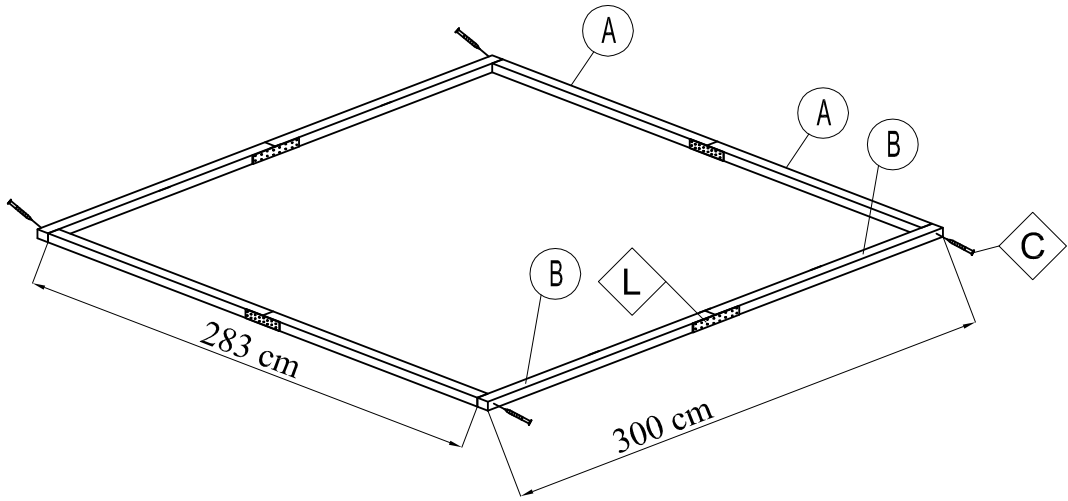
2x



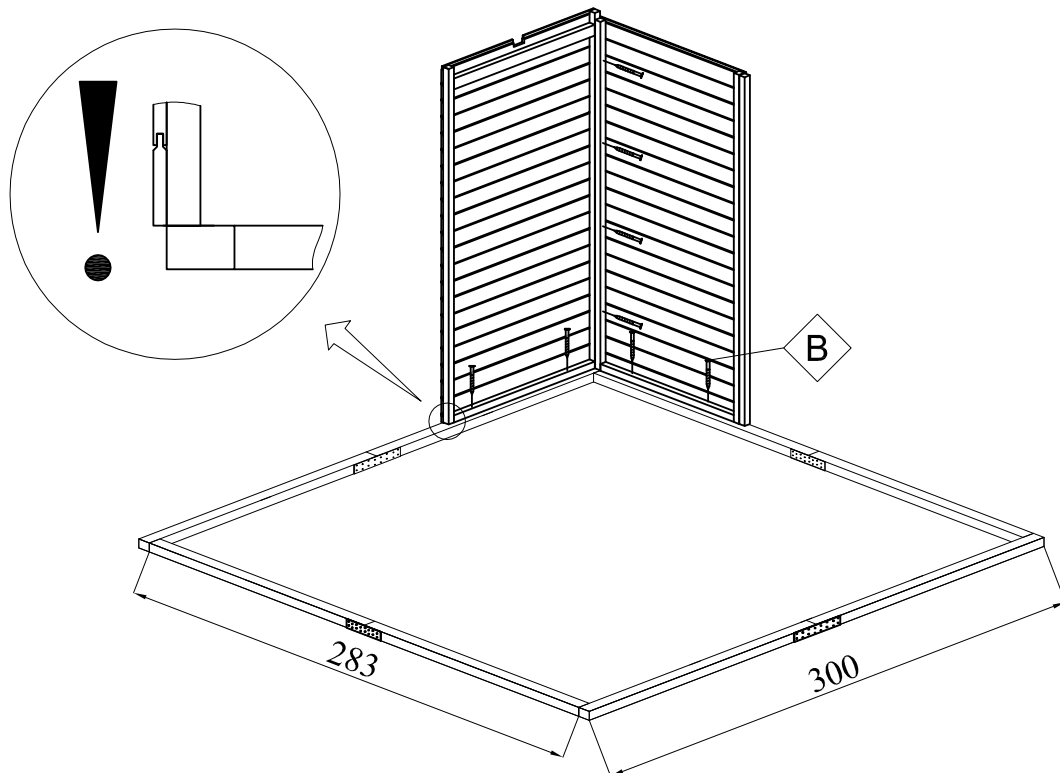
2x



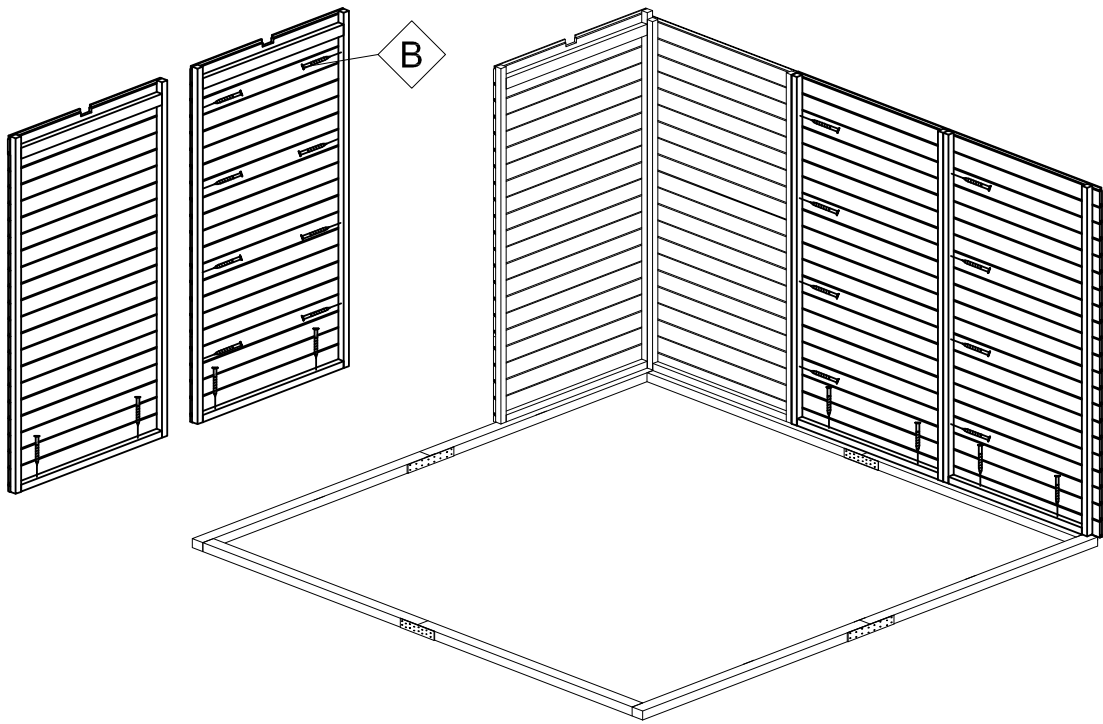
2



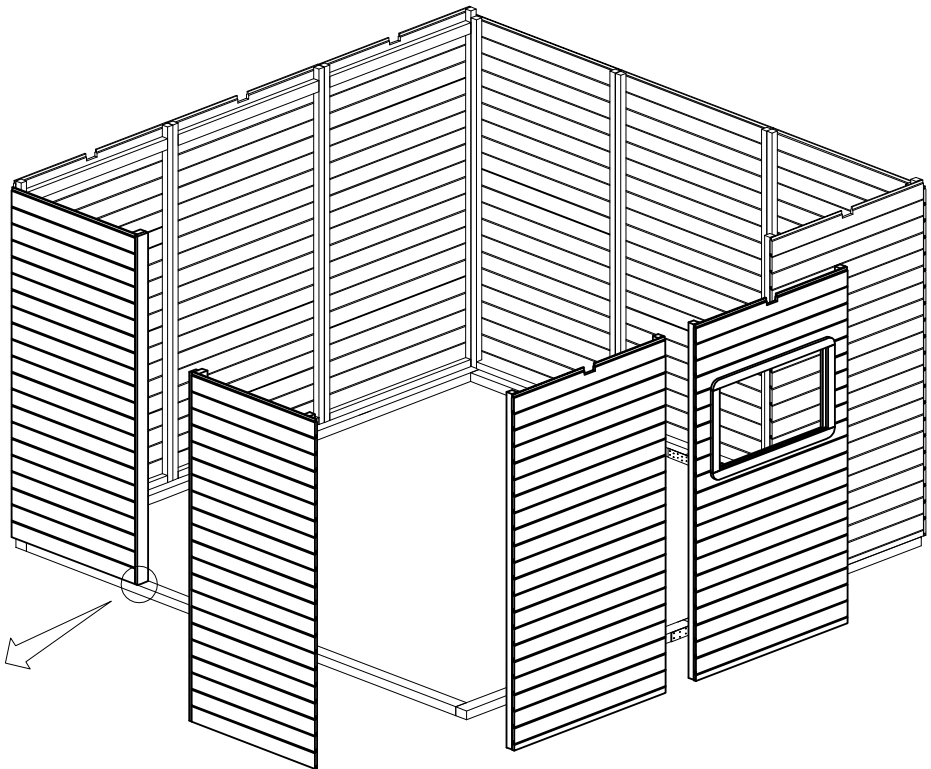
3



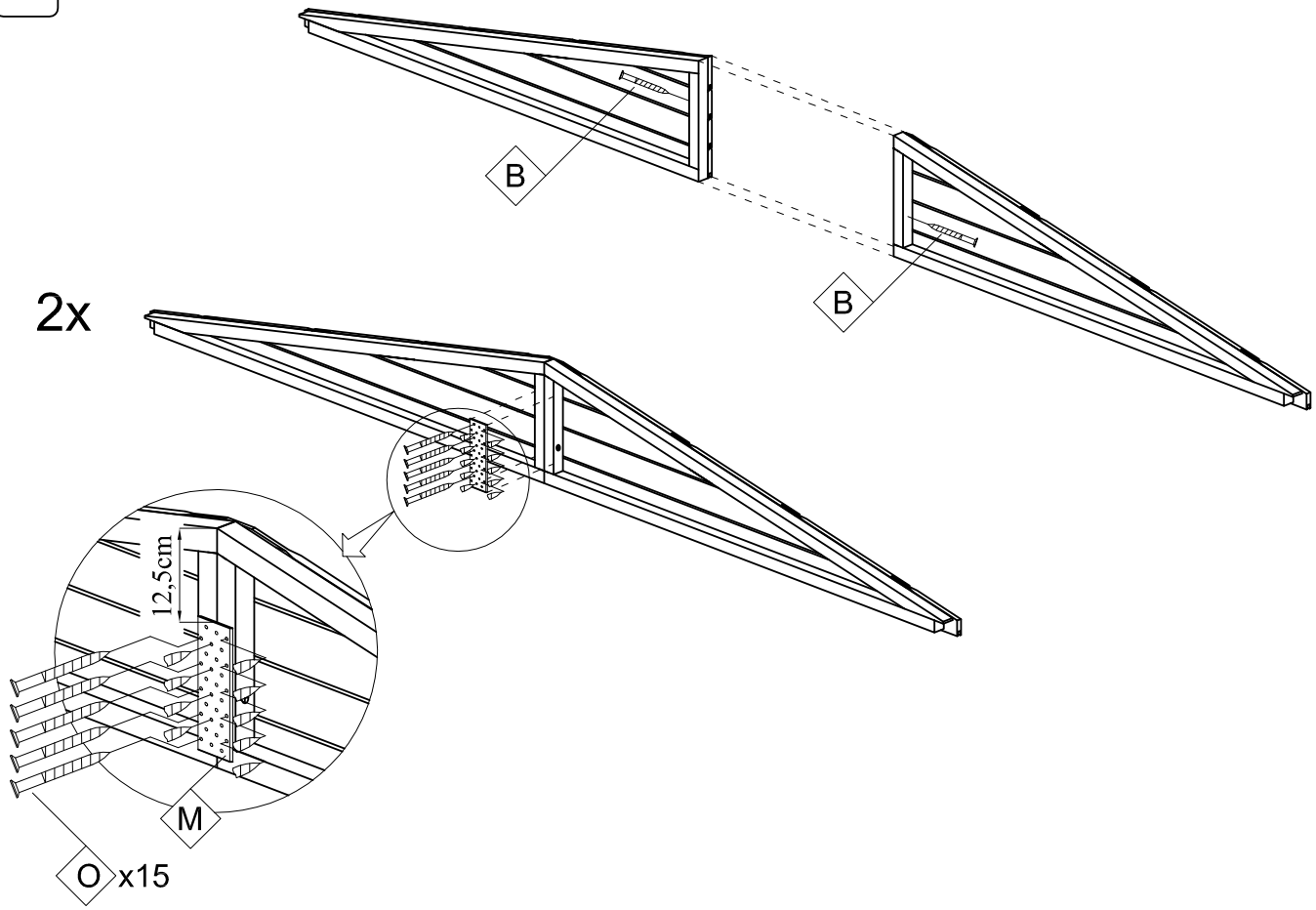
4



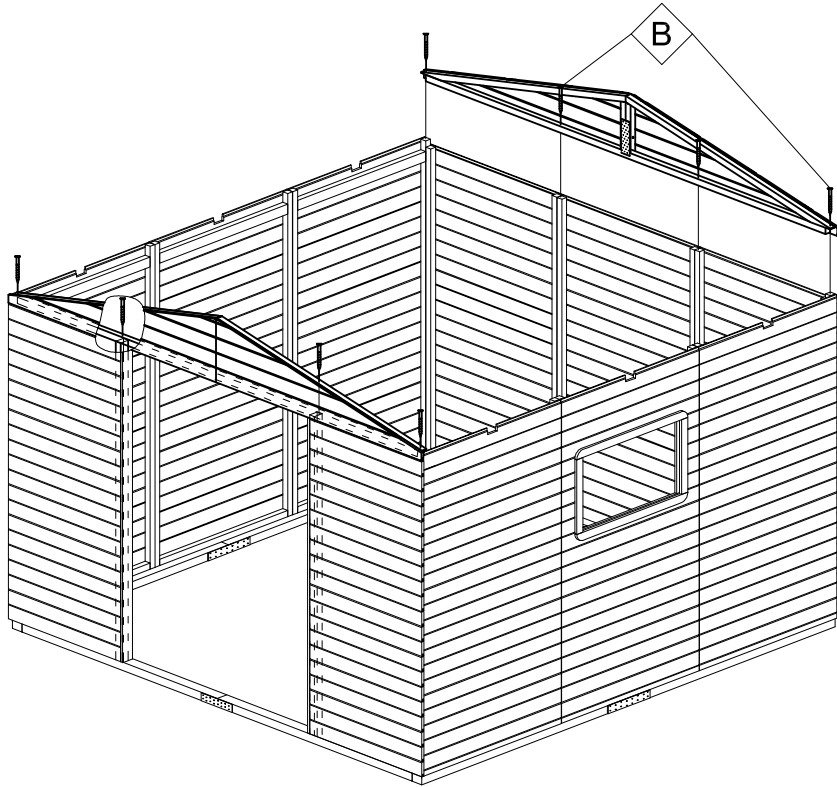
5



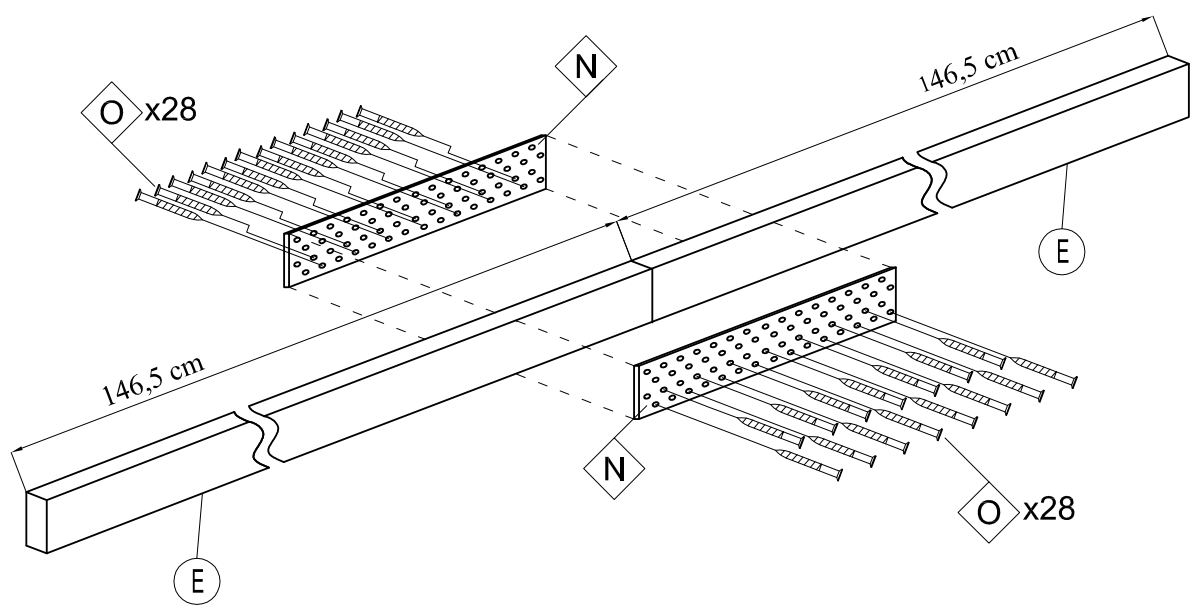
6



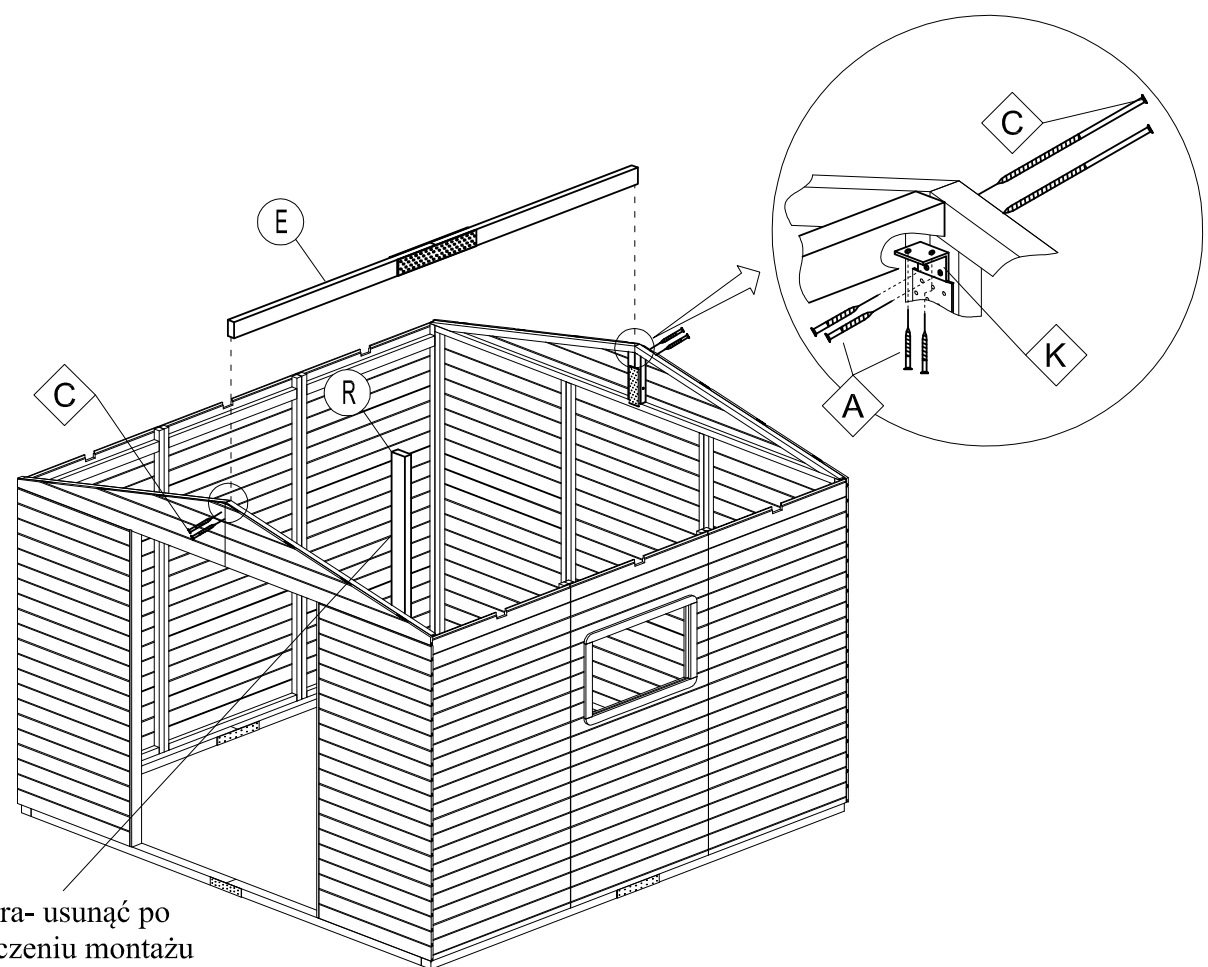
7



8



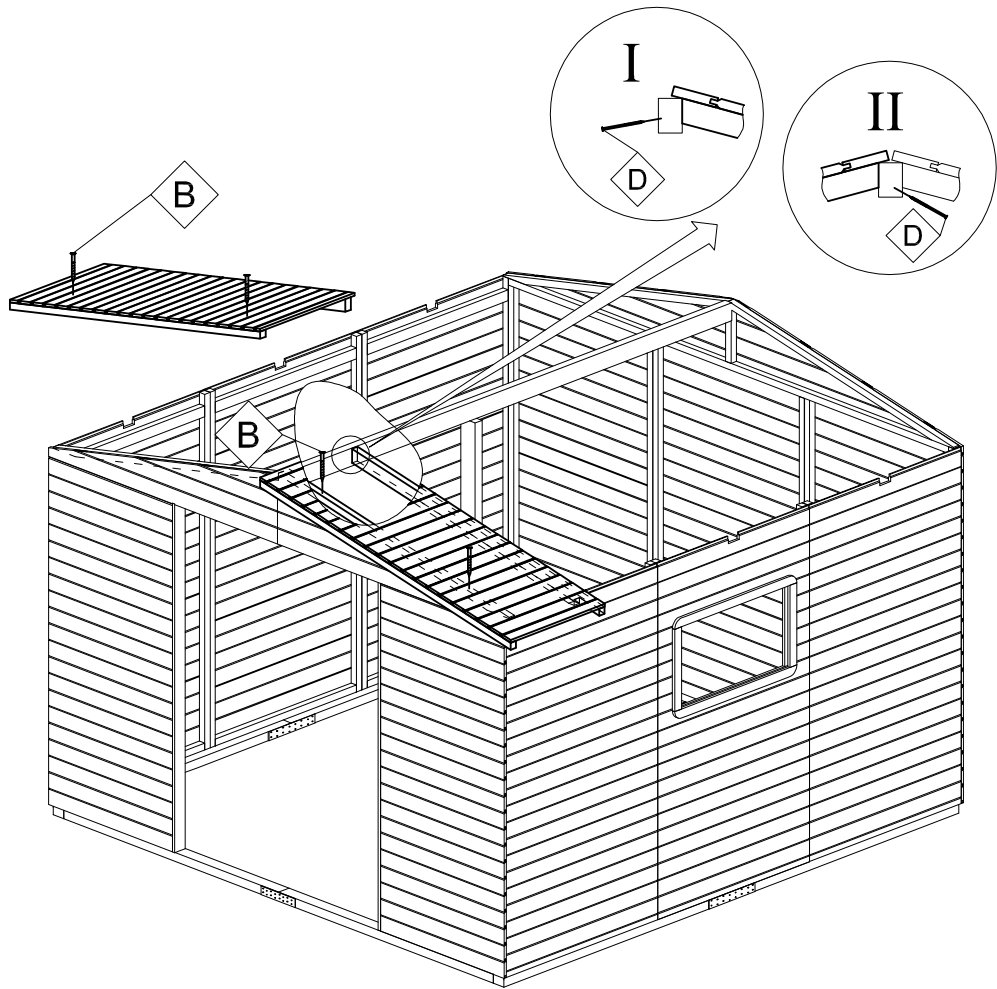
9



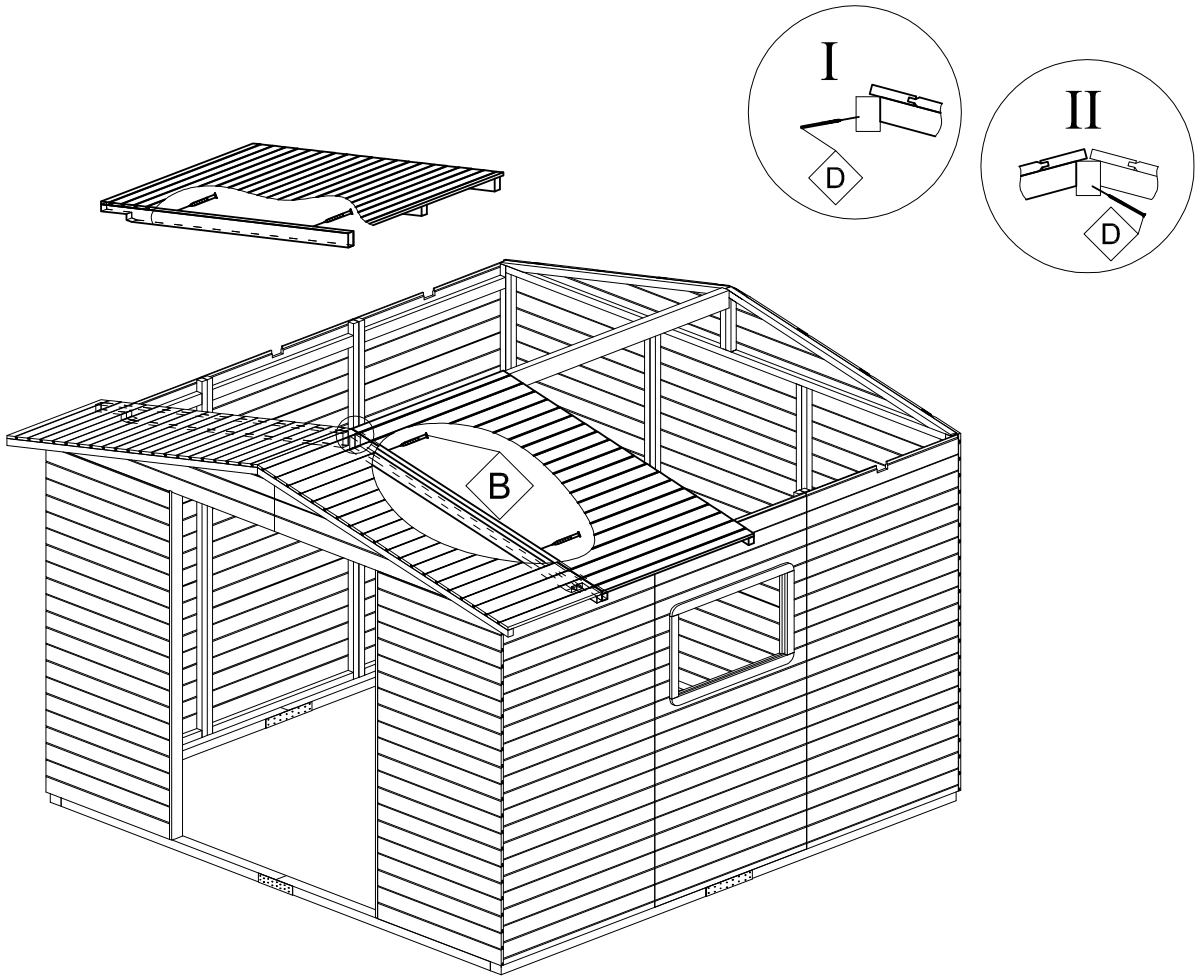
Podpora- usunąć po zakończeniu montażu



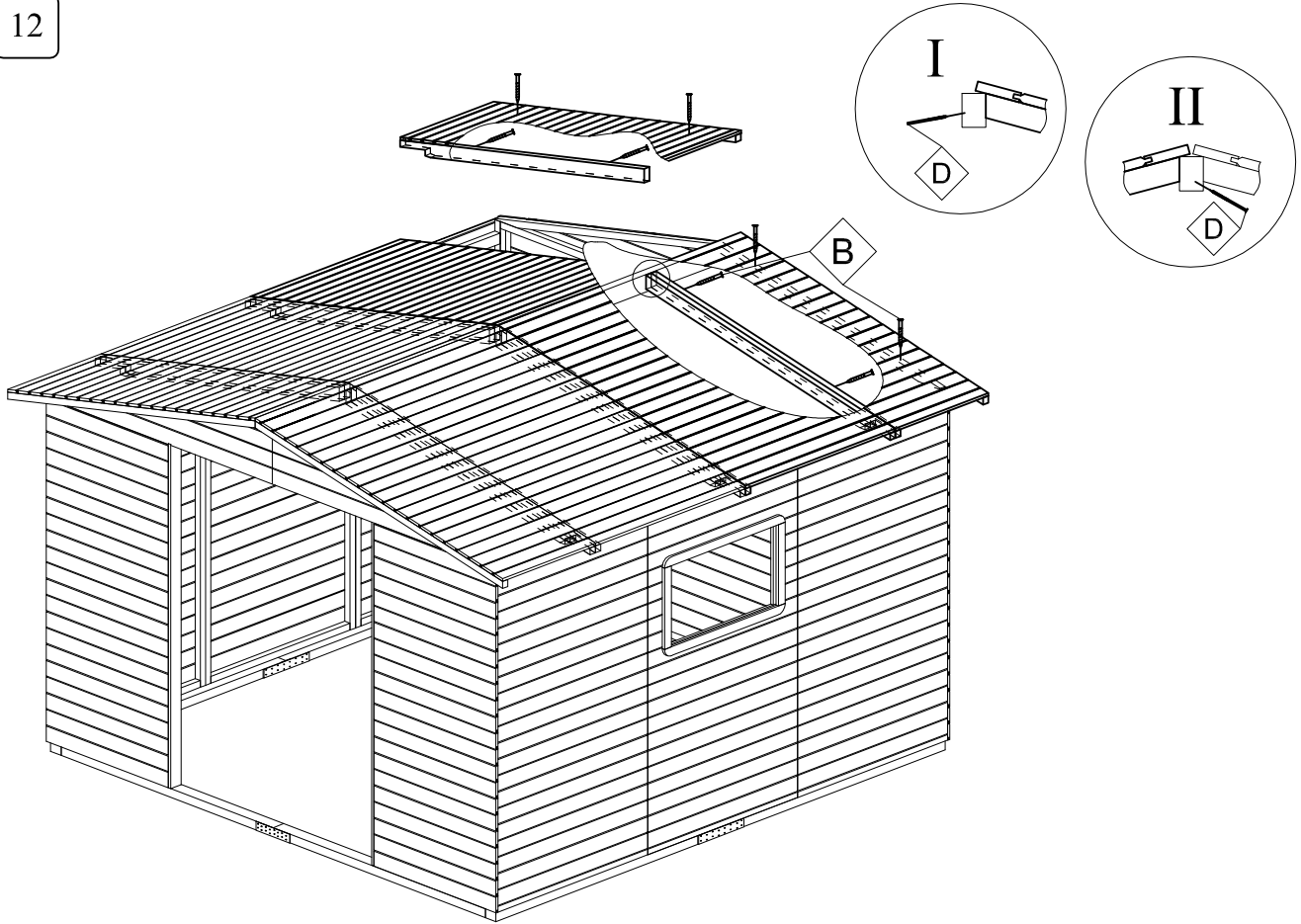
10



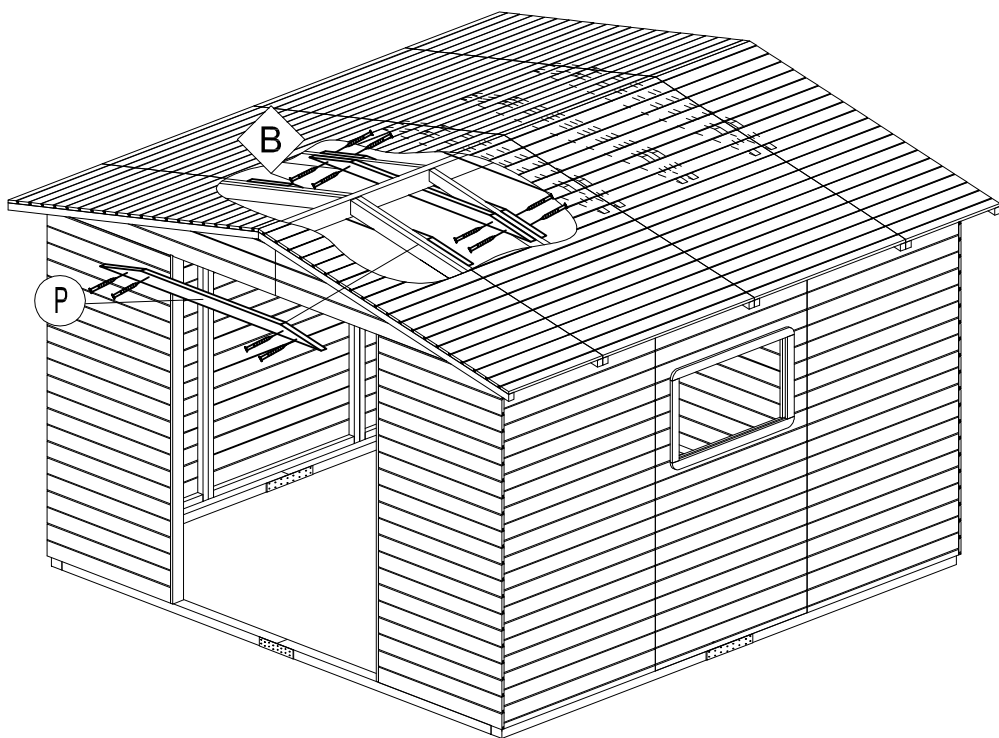
11



12

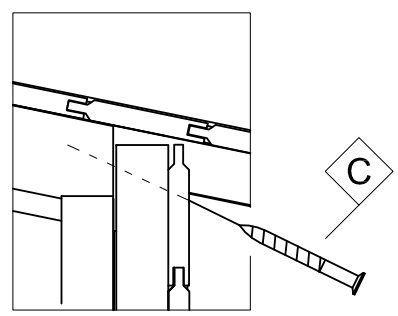
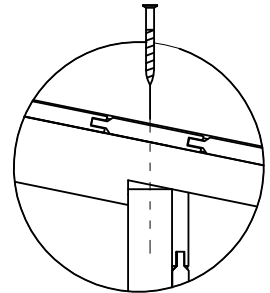
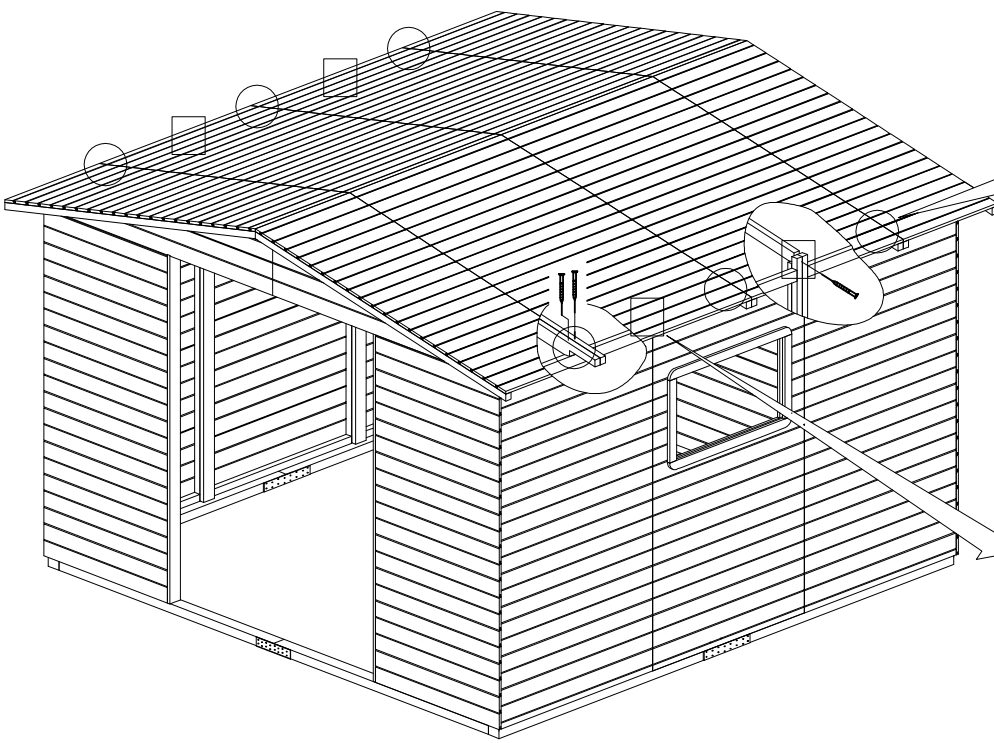


13

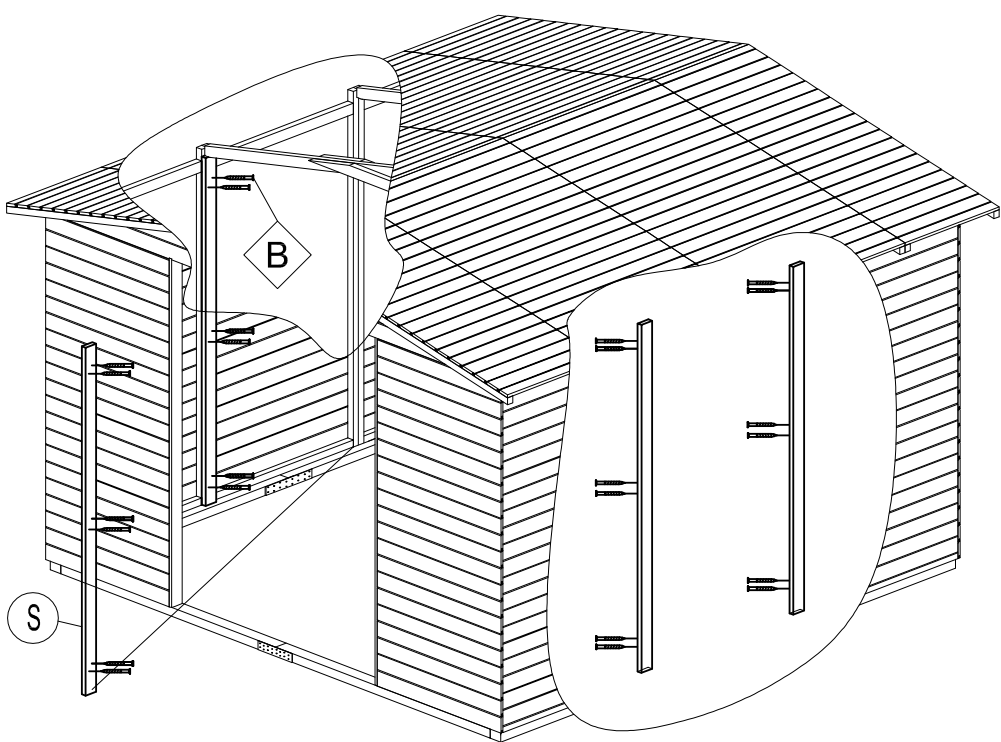


14

2x D

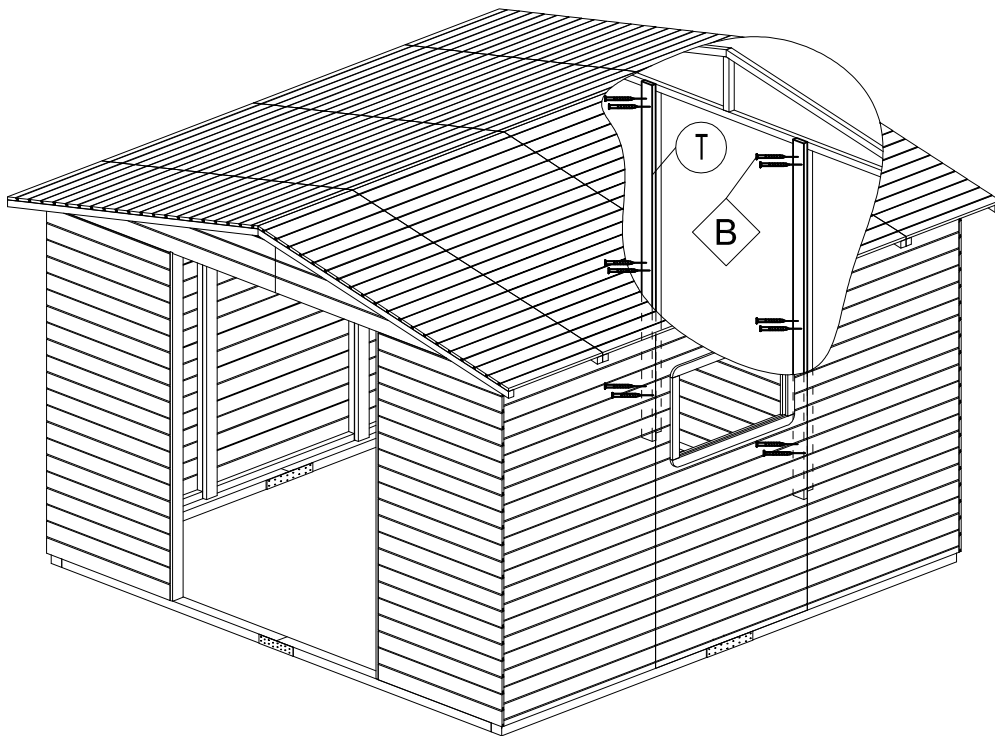


15

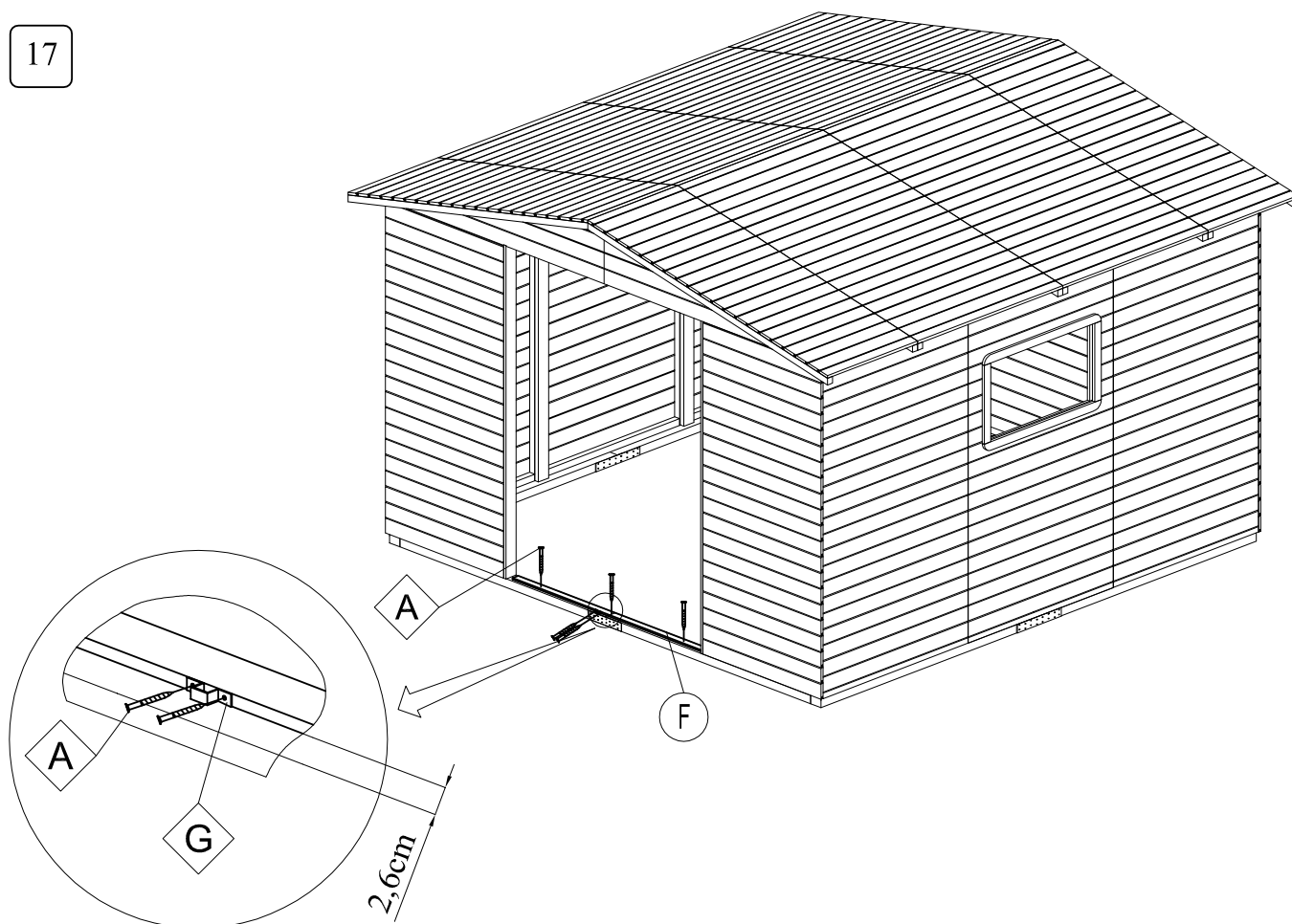


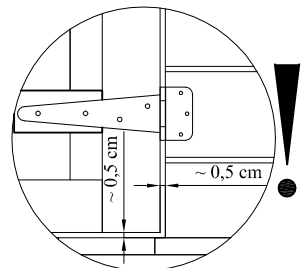
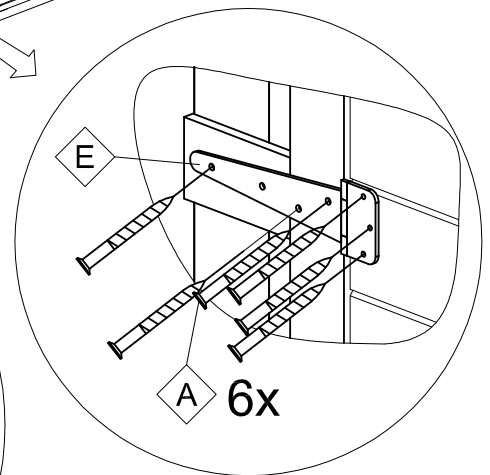
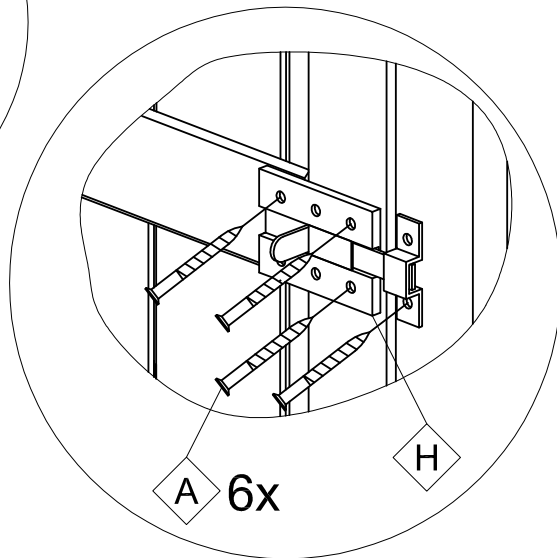
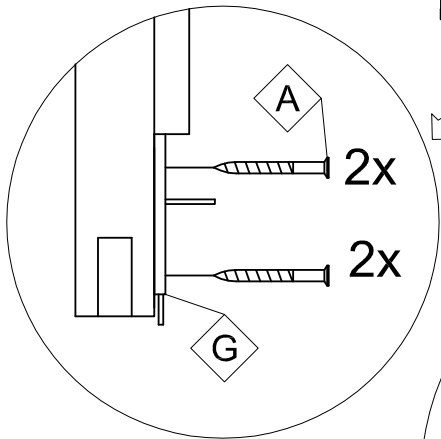
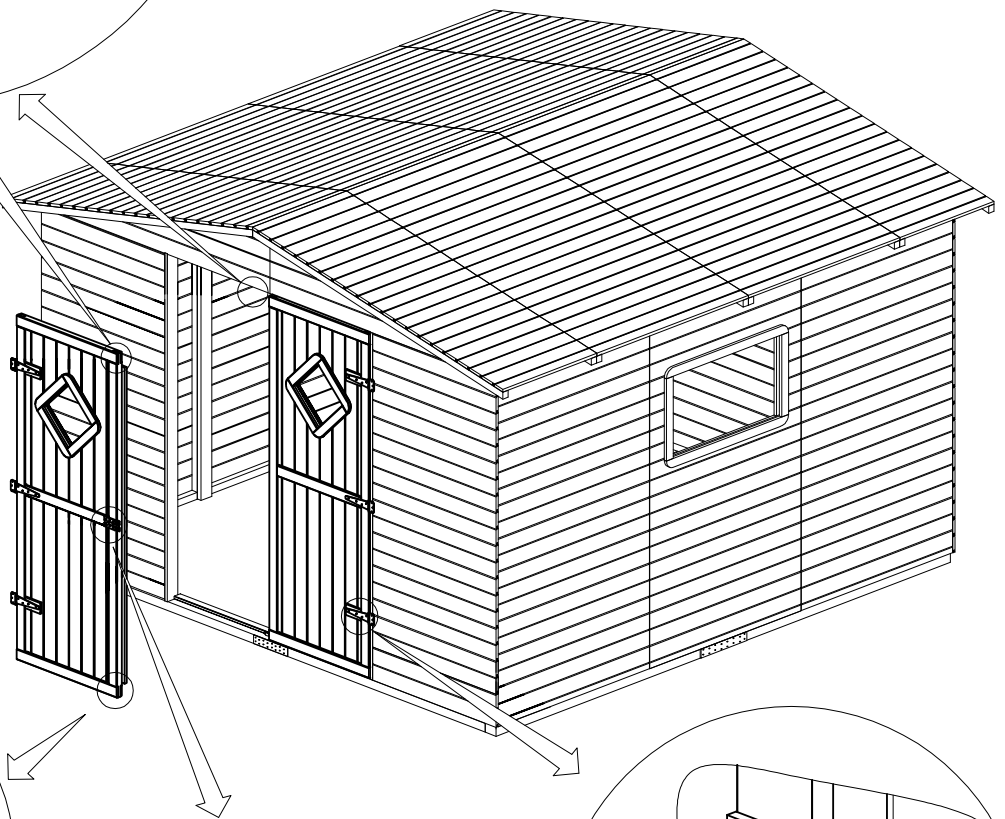
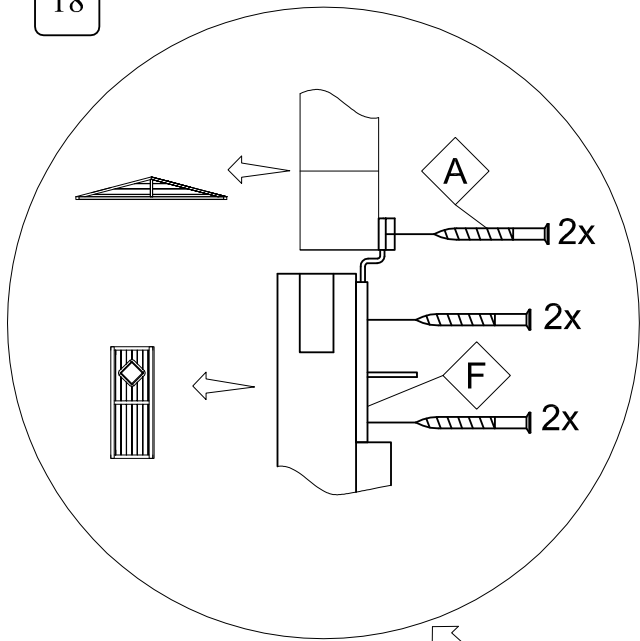
6

16

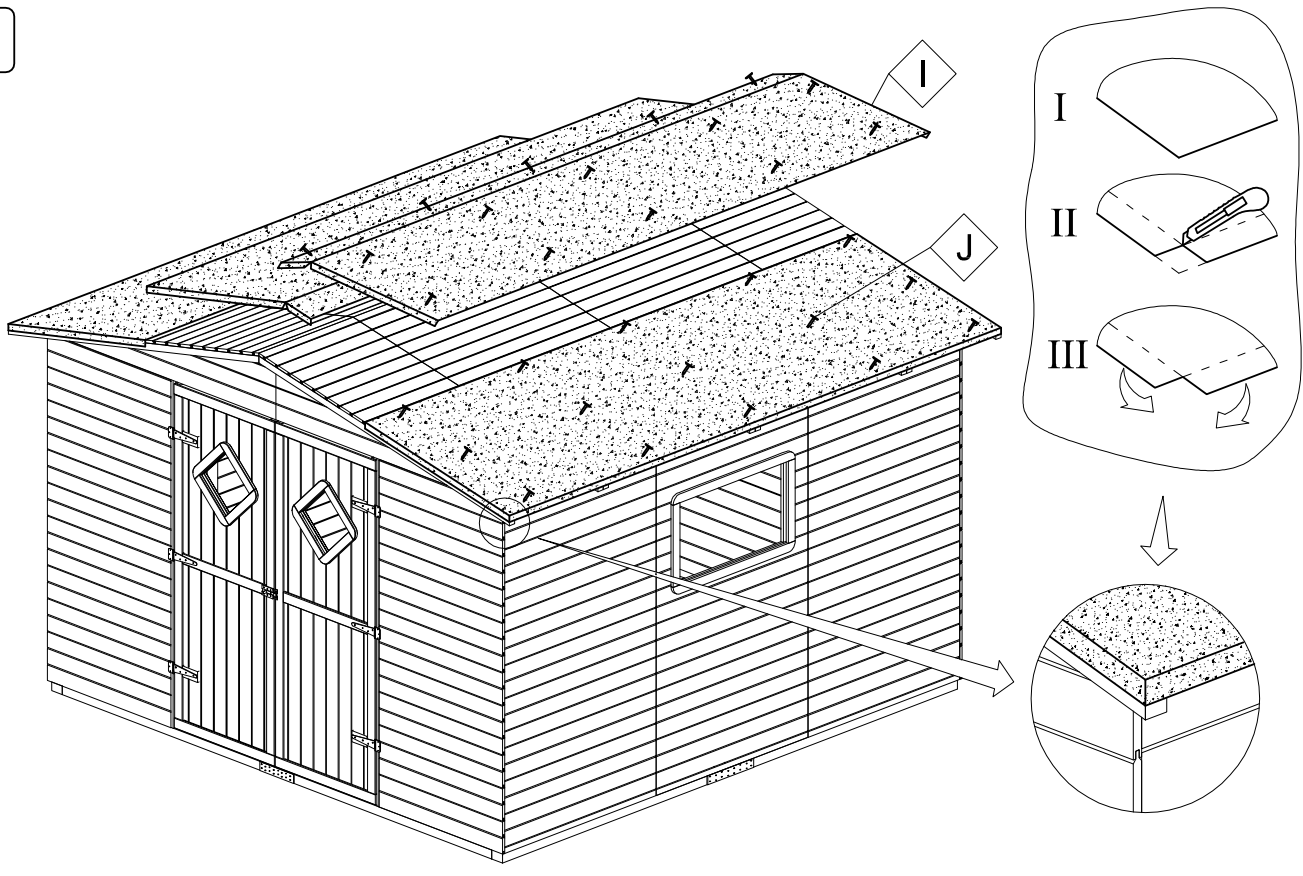


17

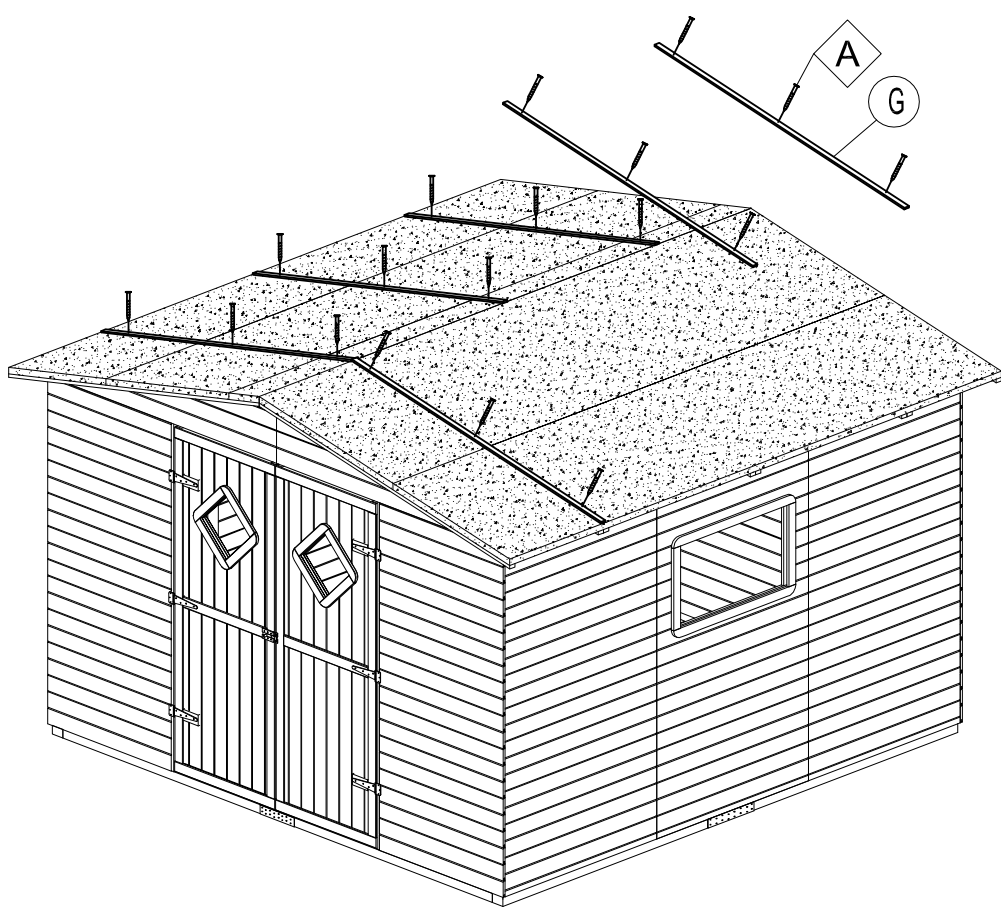




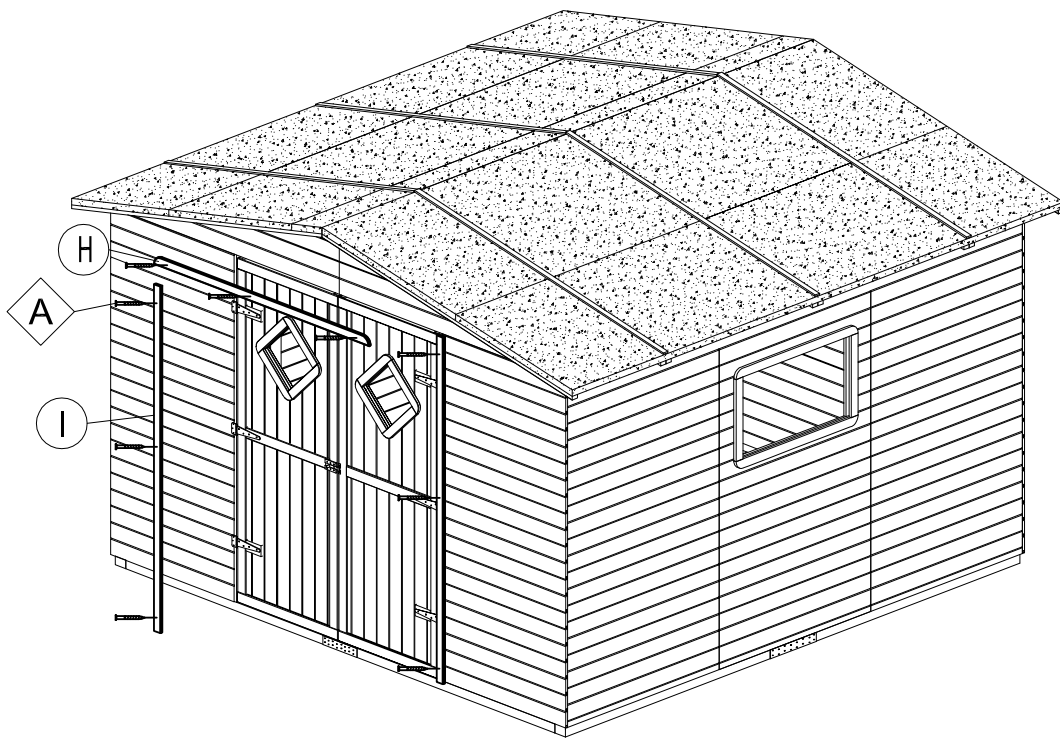
19



20



21



22

