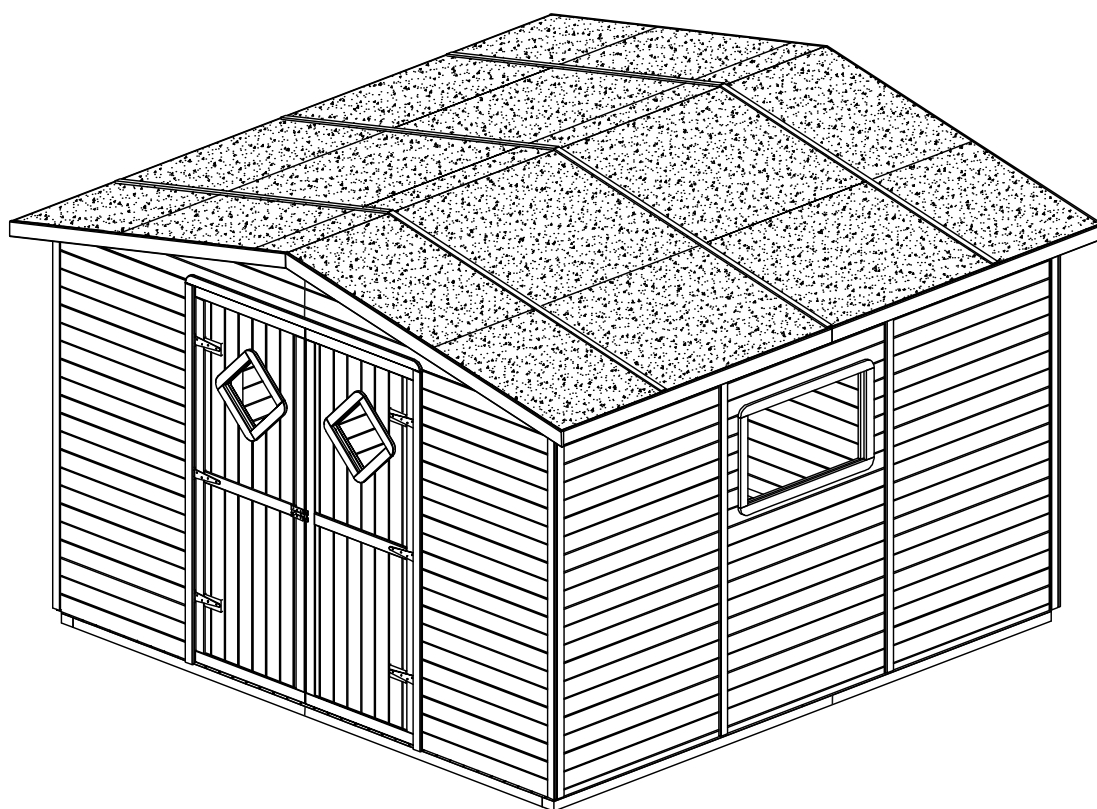
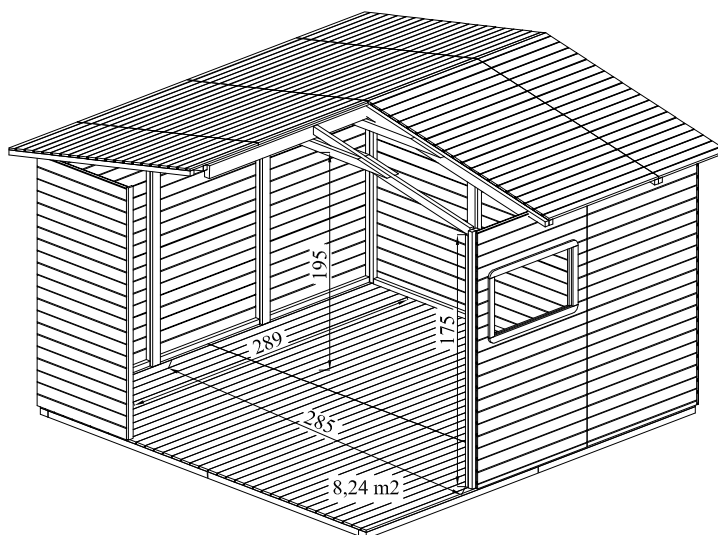
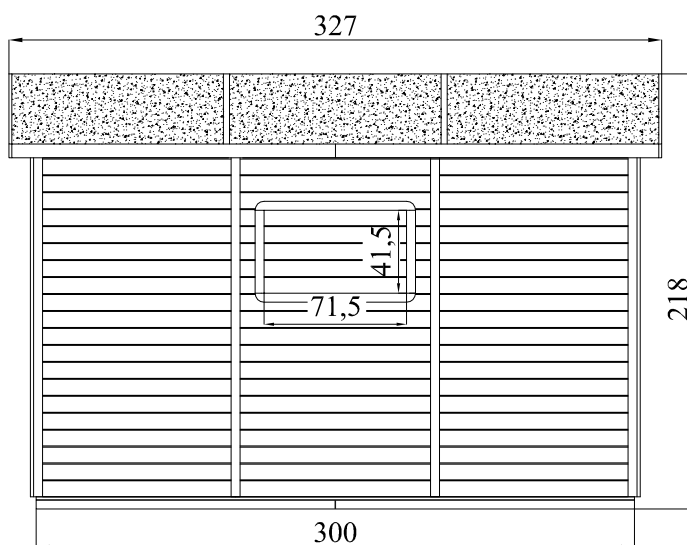
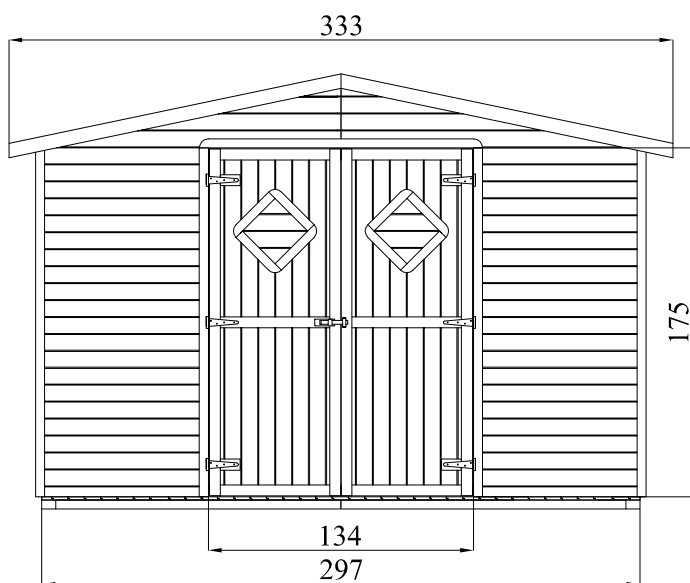


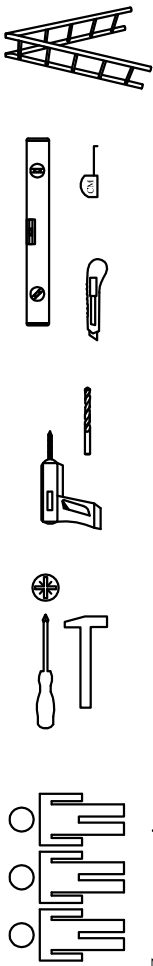
Domek ogrodowy narzędziowy z podłogą
COMBO 333x327 zielony



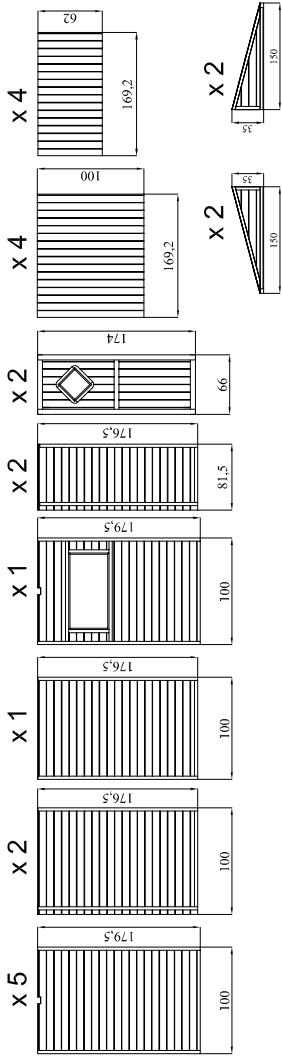
UWAGA!

1. Przed montażem należy utwardzić i wypoziomować podłoże.
2. W miejscach łączenia drewna za pomocą wkrętów, należy wykonać otwór o średnicy mniejszej o 2mm od średnicy używanego wkręta.
3. Zastosuj się do wskazówek montażu.
4. Zaleca się malowanie impregnatami do drewna minimum raz na 2 lata. W trudnych warunkach malowanie należy przeprowadzać częściej.
5. Usuń zalegający śnieg.

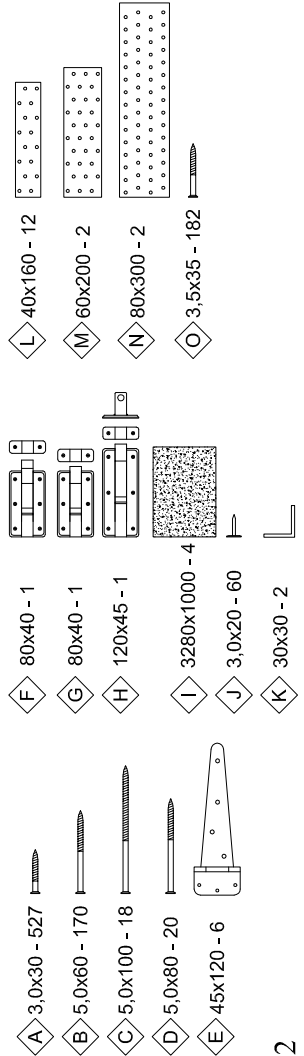




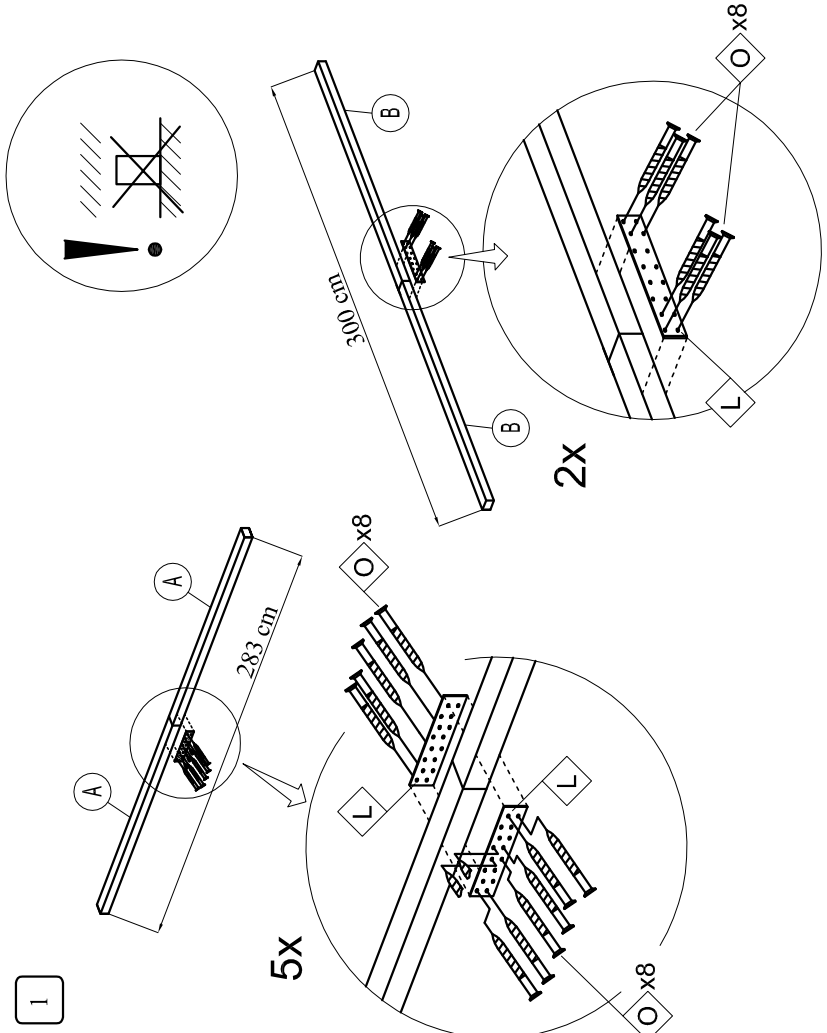
Zestaw montażowy:



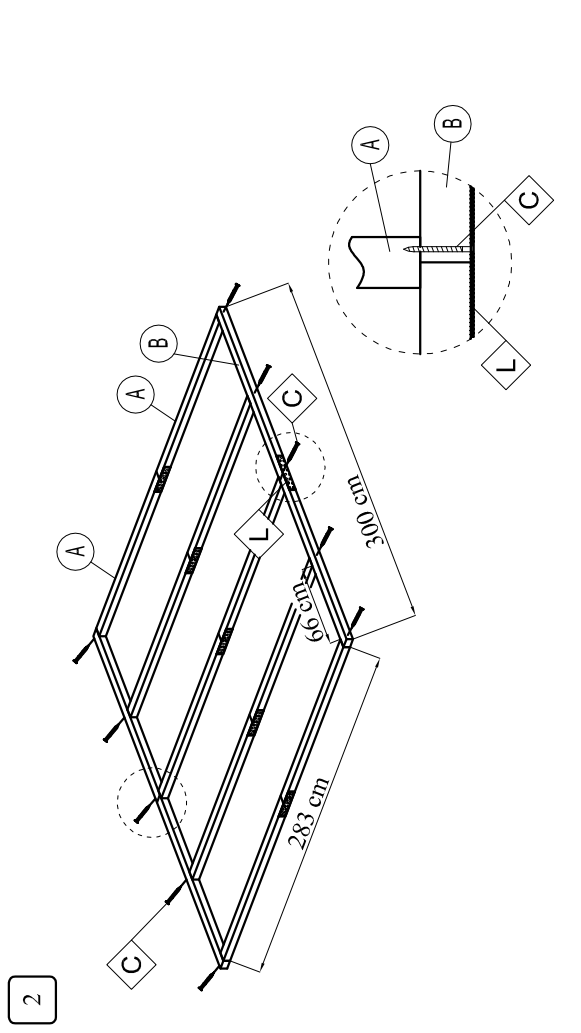
Element	Ilość elementów	Rysunek elementu	Wymiary elementu	Element	Ilość elementów	Rysunek elementu	Wymiary elementu
A	10		141,5x7x4,5	K	4		171,3x7x1,4
B	4		150x7x4,5	L	2		180,5x6x4,5
C	70 + 2		150x9x1,6	M	2		180,5x6x4,5
D	4		150x5,5x1,6	N	2		200,6x4,5x1,5
E	2		146,5x9x4,5	O	4		179,5x4,5x1,5
F	1		134x4,5x1,5	P	10		146x5,5x3,5
G	6		167x3x0,8	R	1		201x7x3,5
H	1		143,5x4,5x1,5	S	4		174,6x7x2,5
I	2		175x4,5x1,5	T	2		179,5x7x2,5
J	4		162,2x7x1,4				

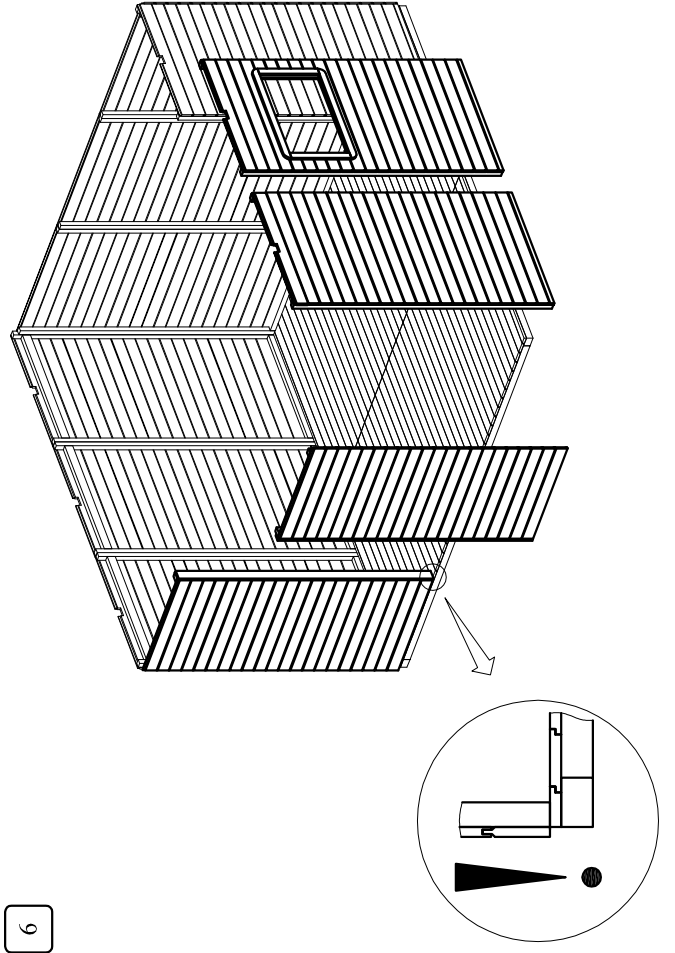
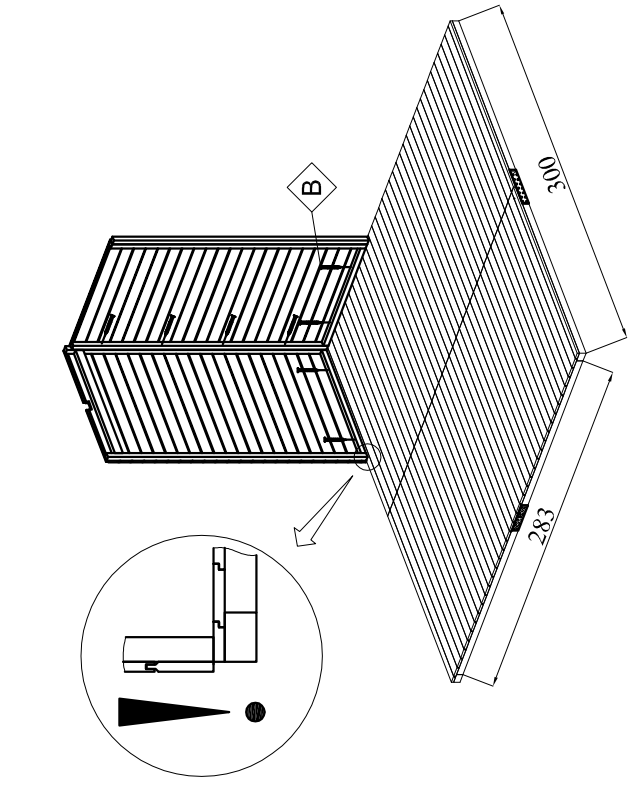
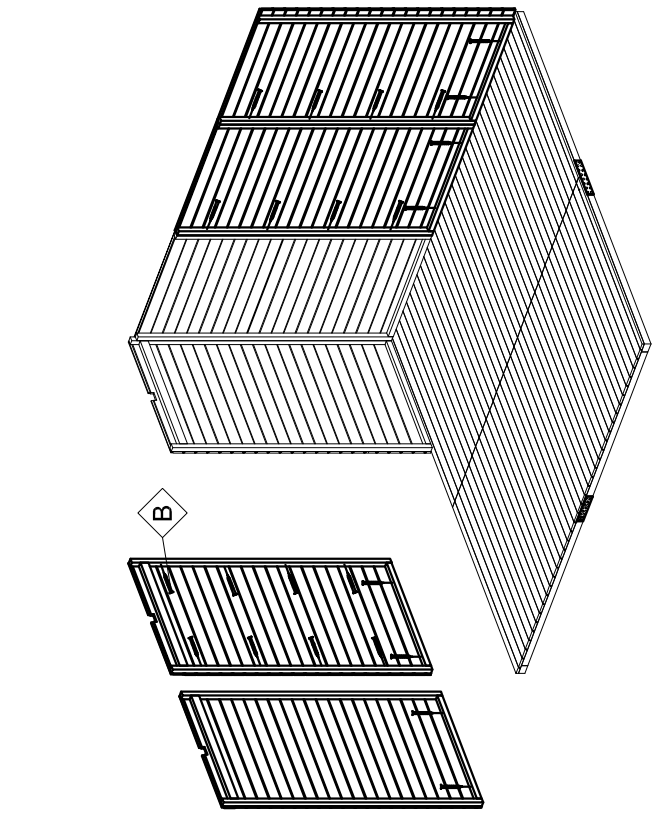
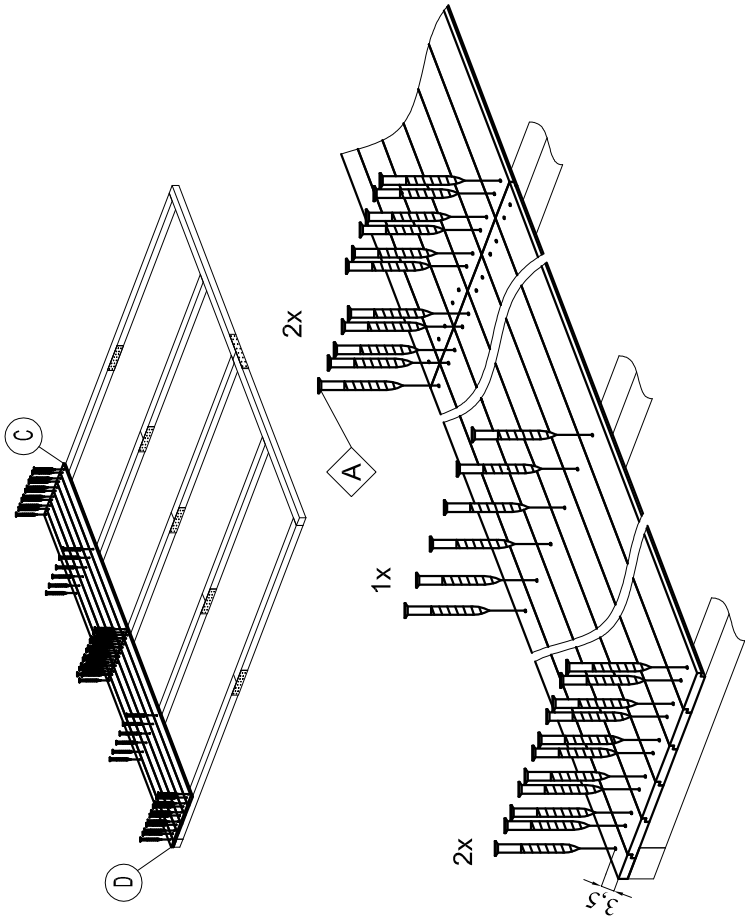


1

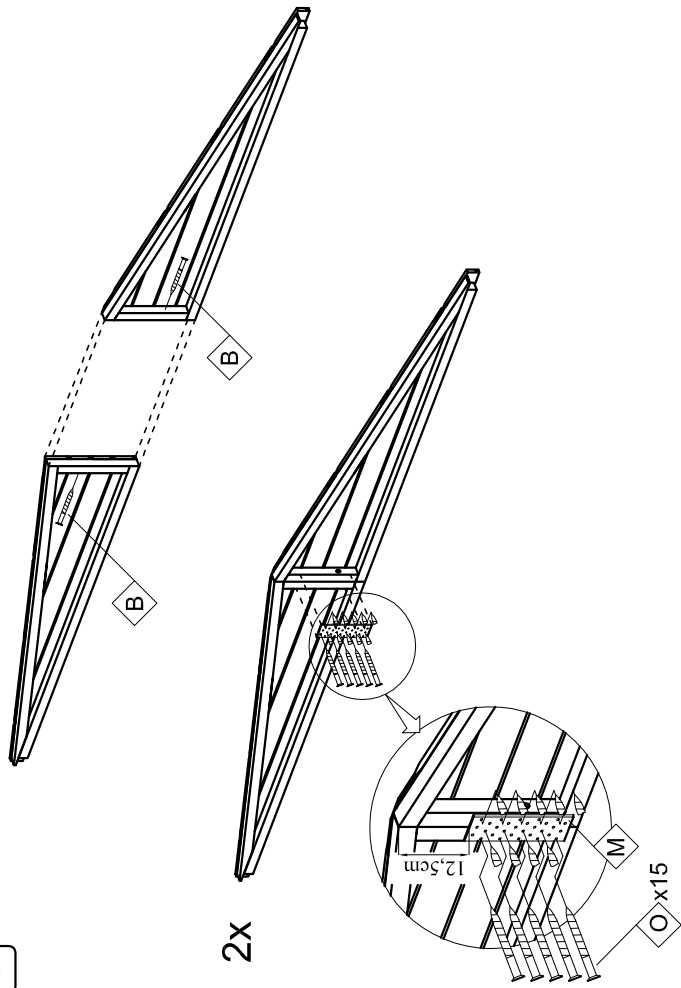


2

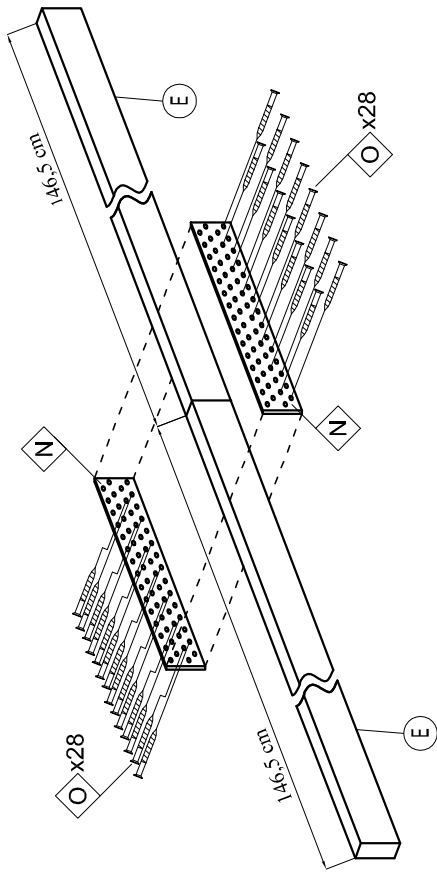




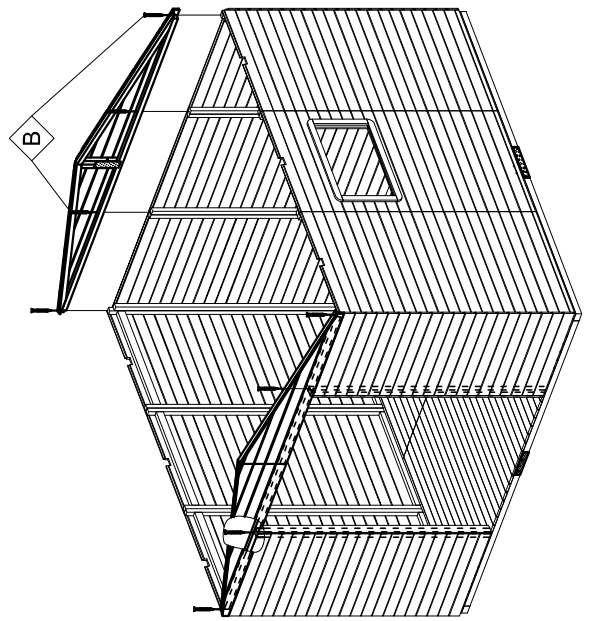
7



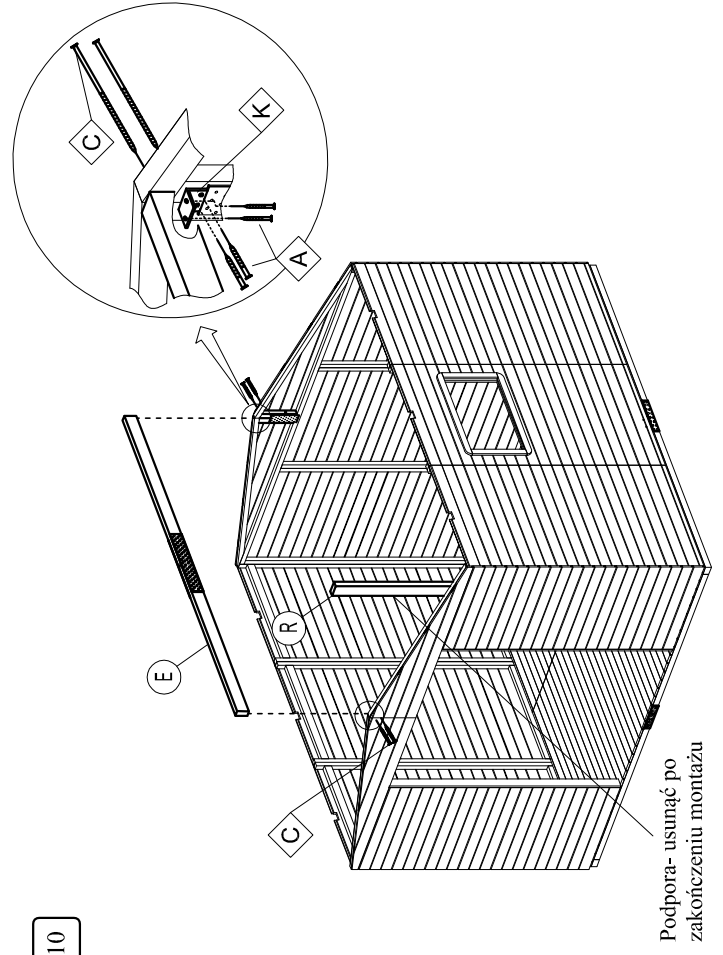
9



8

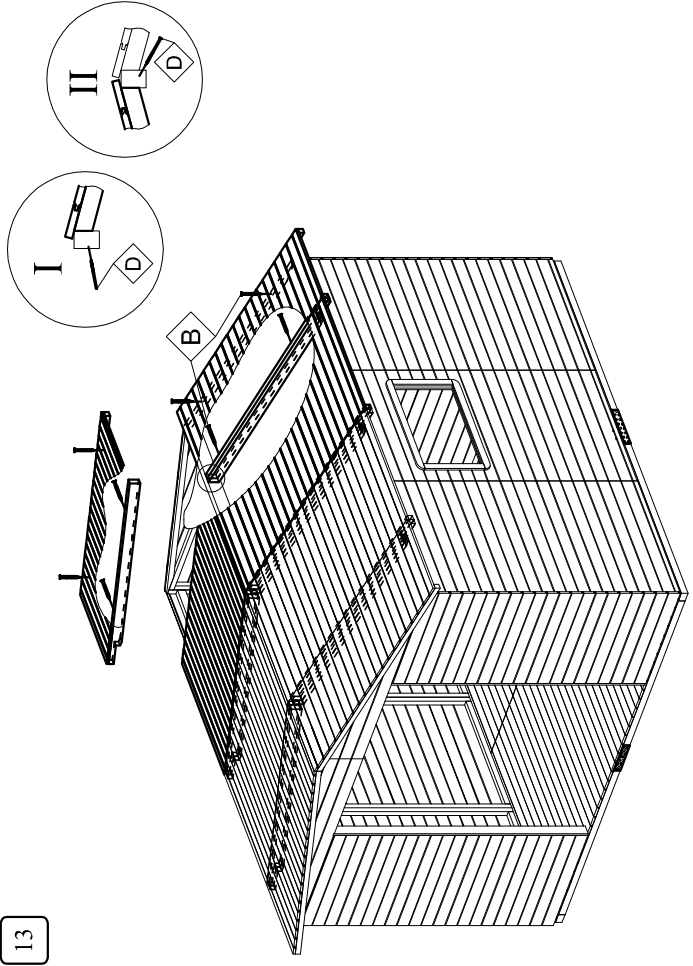


10

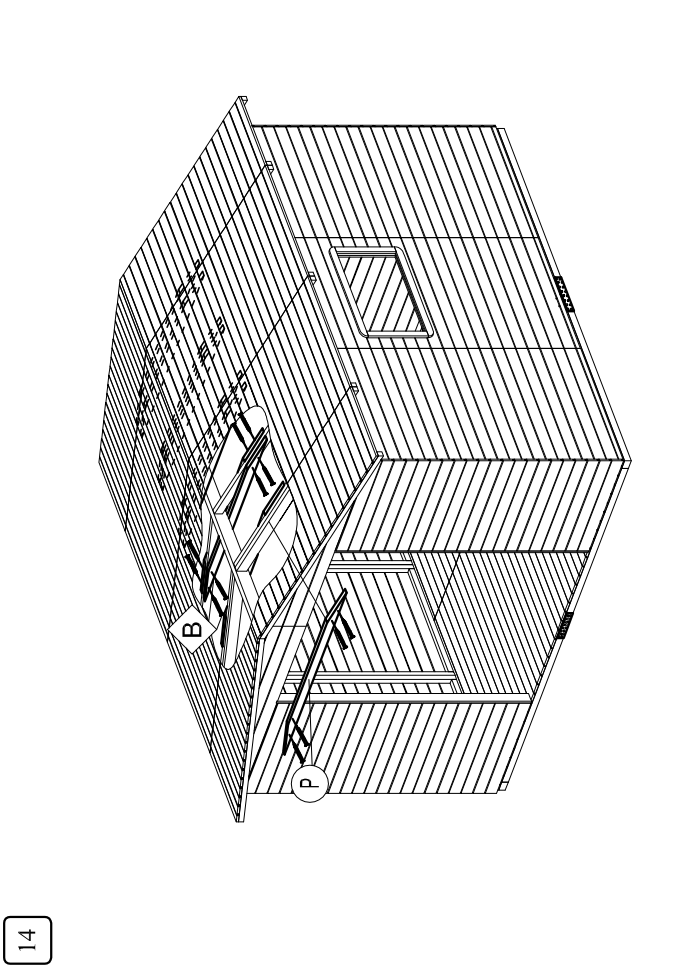


Podpora- usunąć po zakończeniu montażu

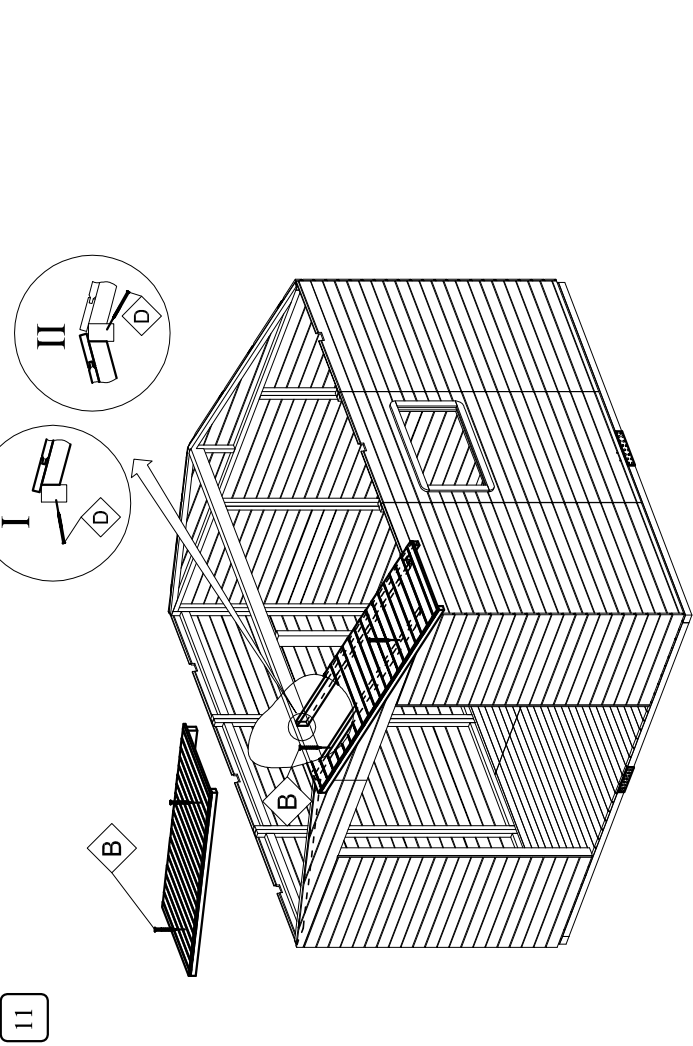
13



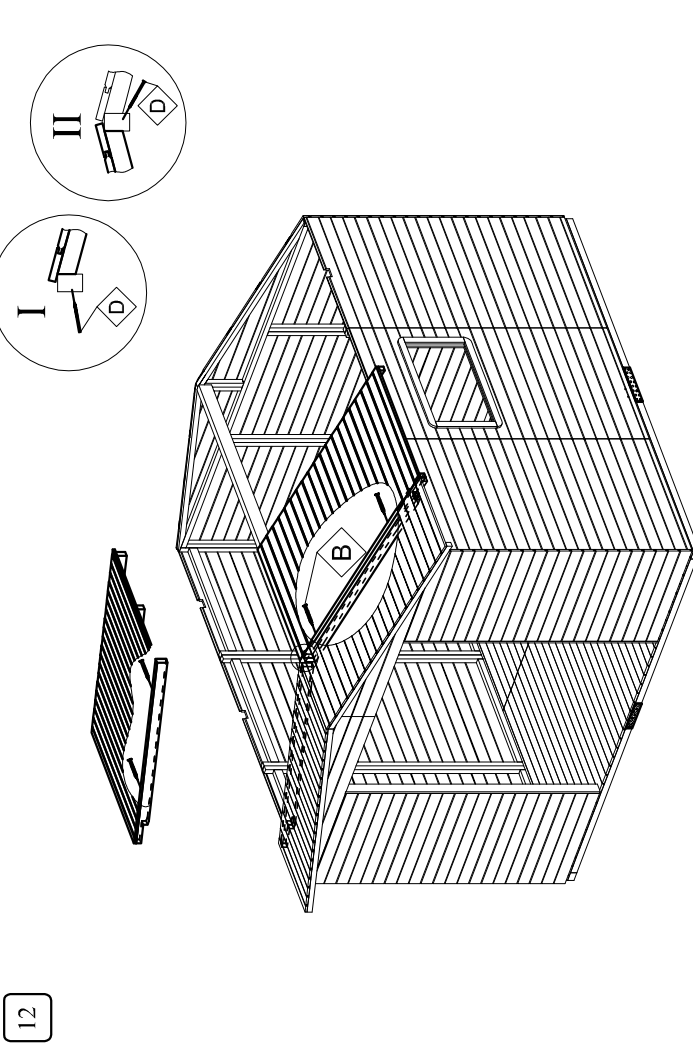
14

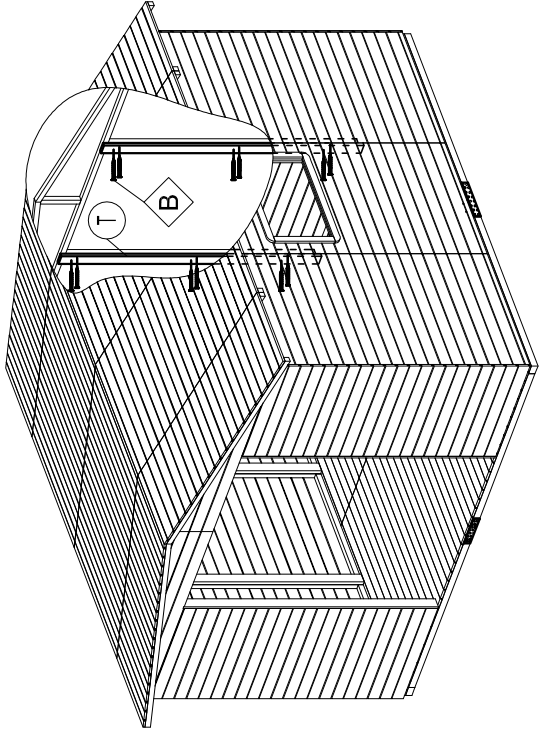


11

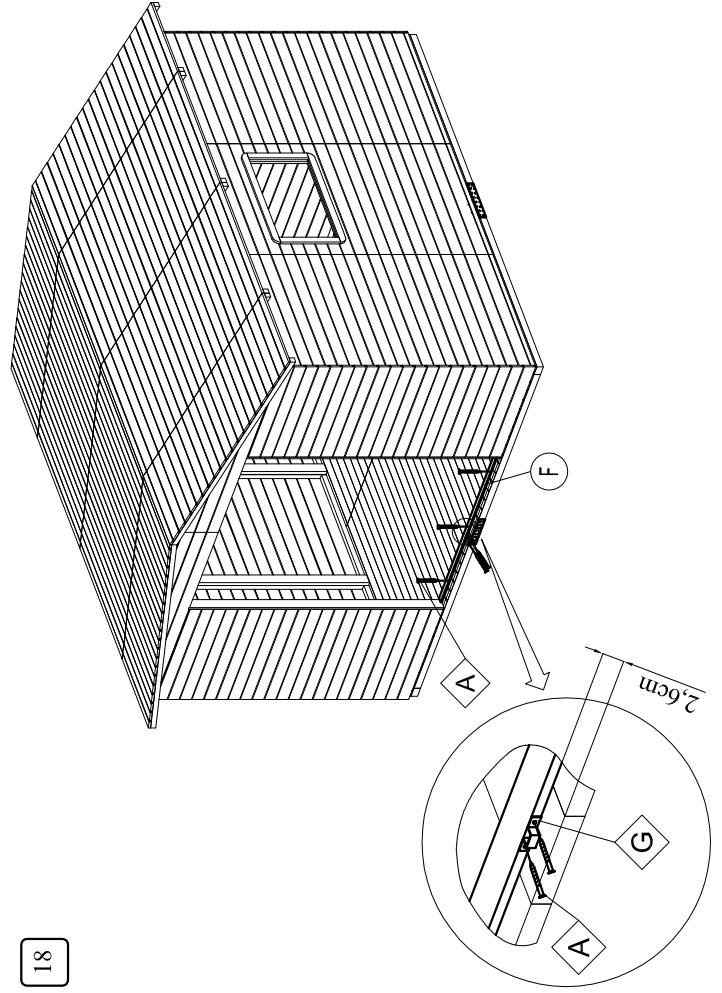


12

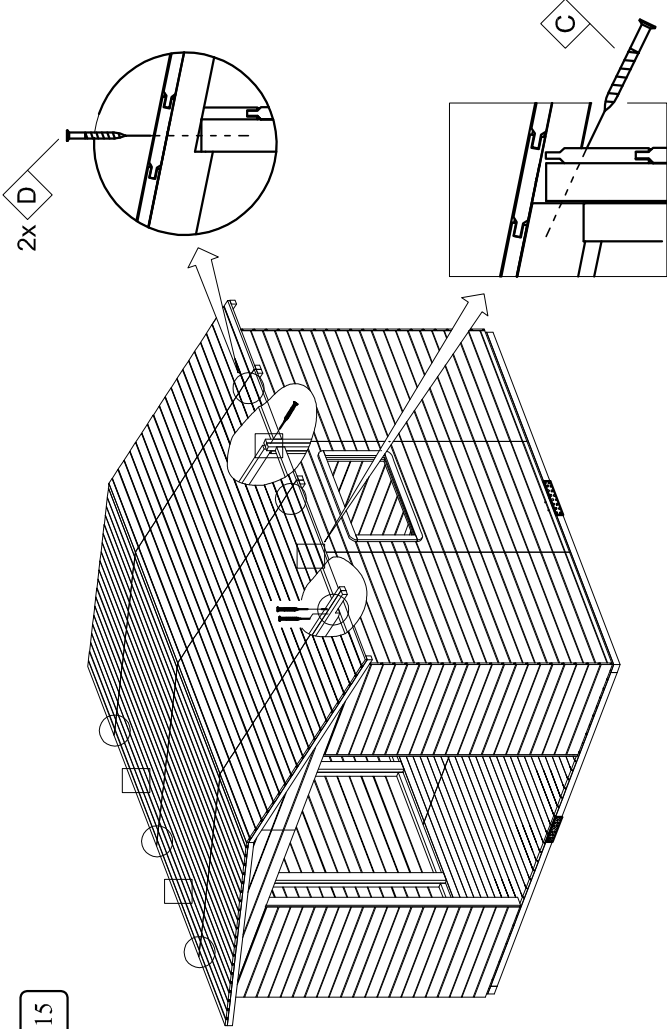




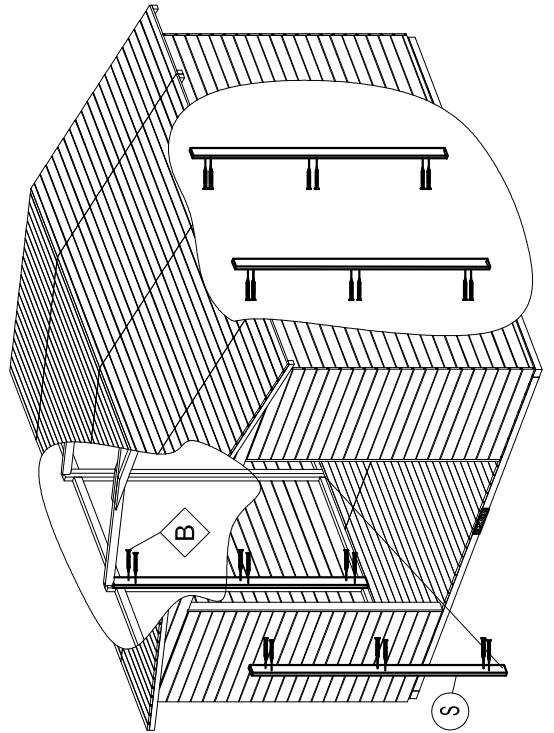
17



18

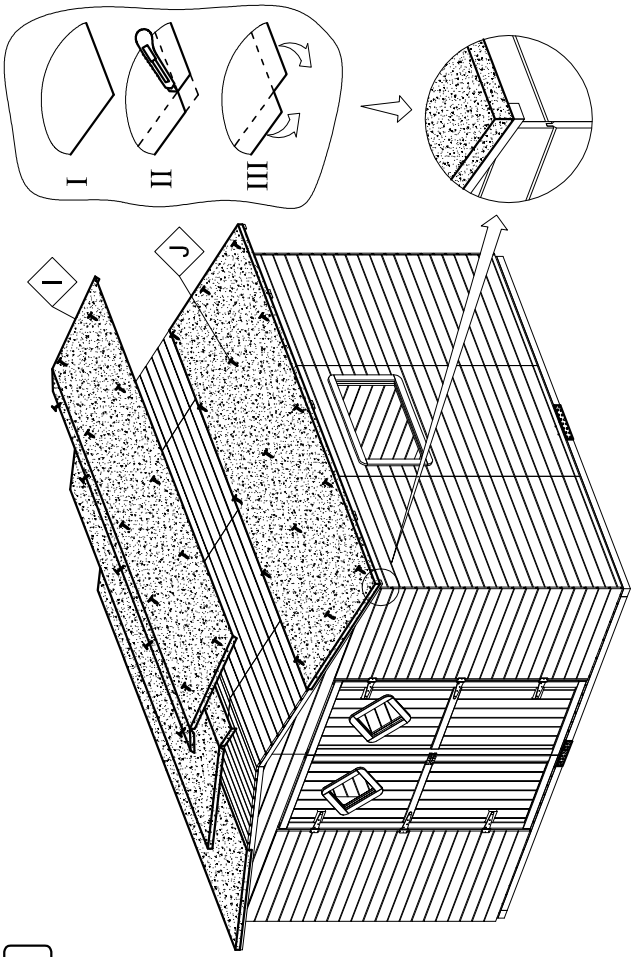


15

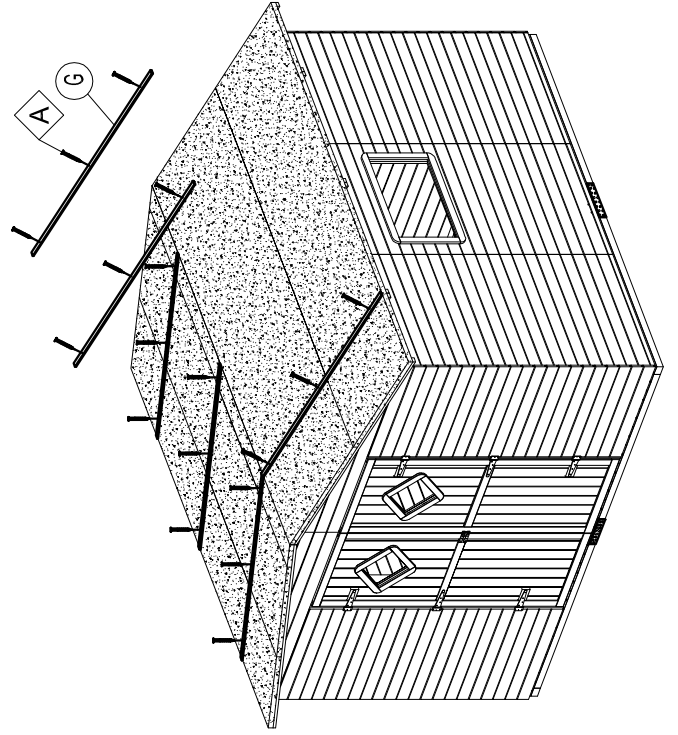


16

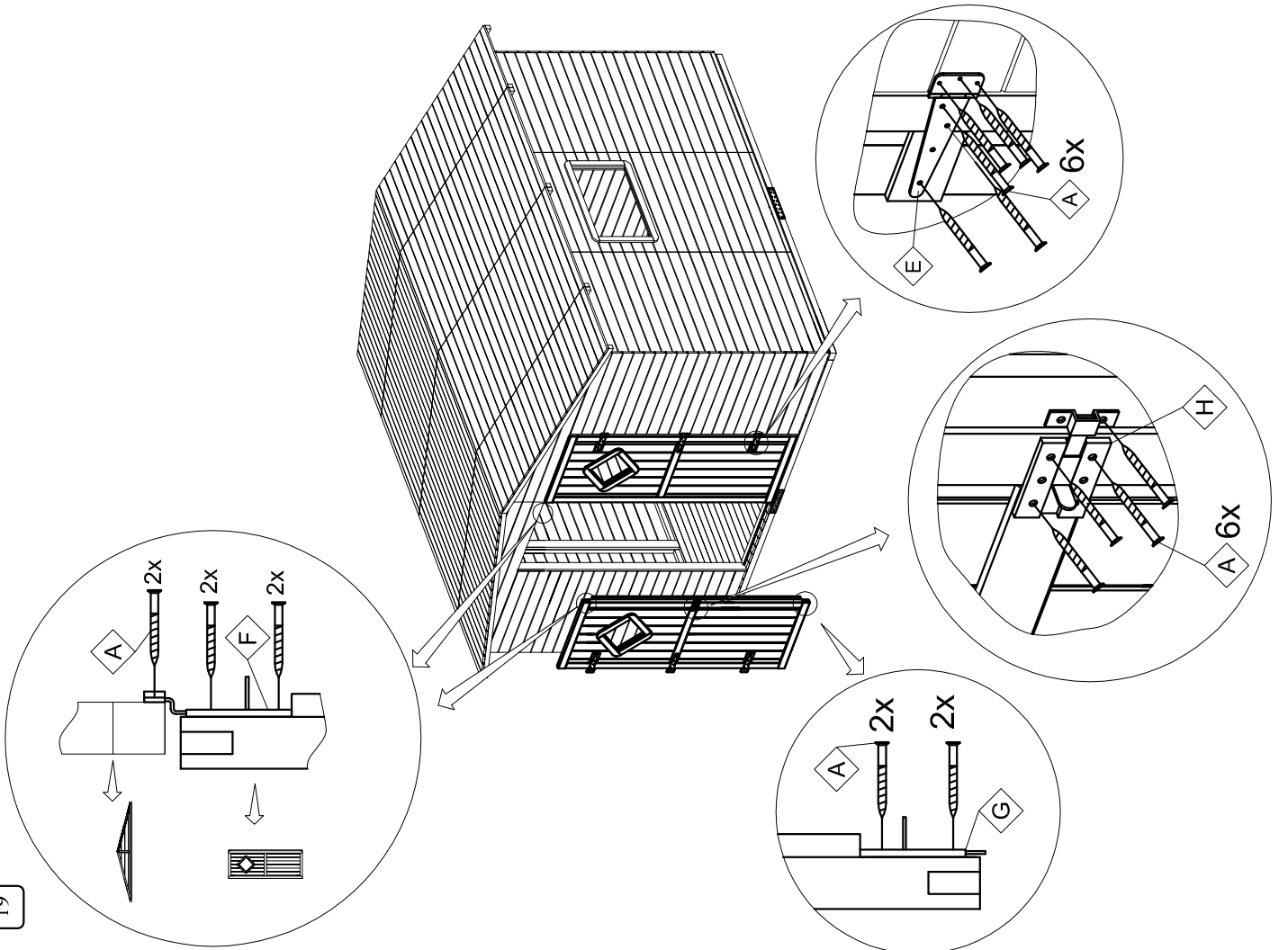
20

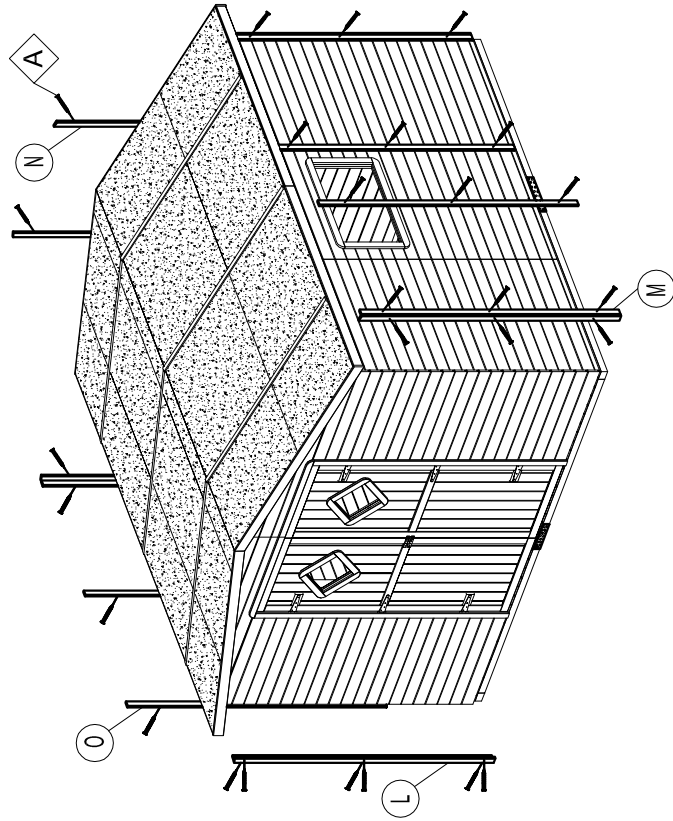


21

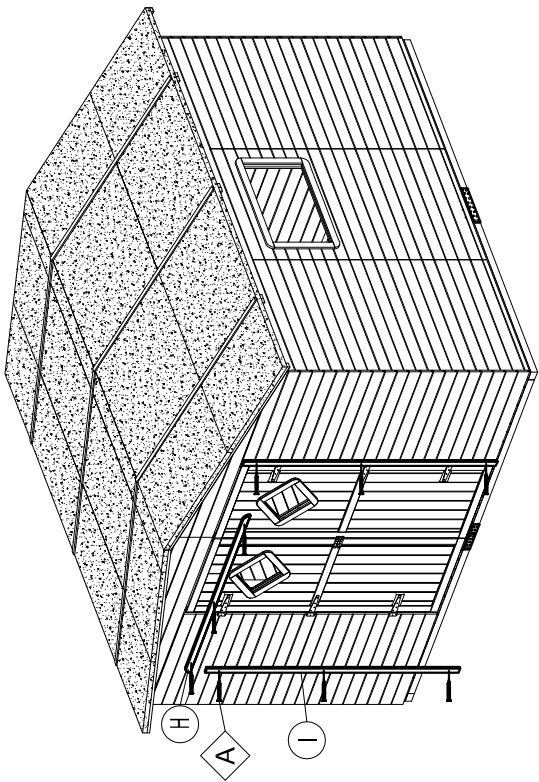


19

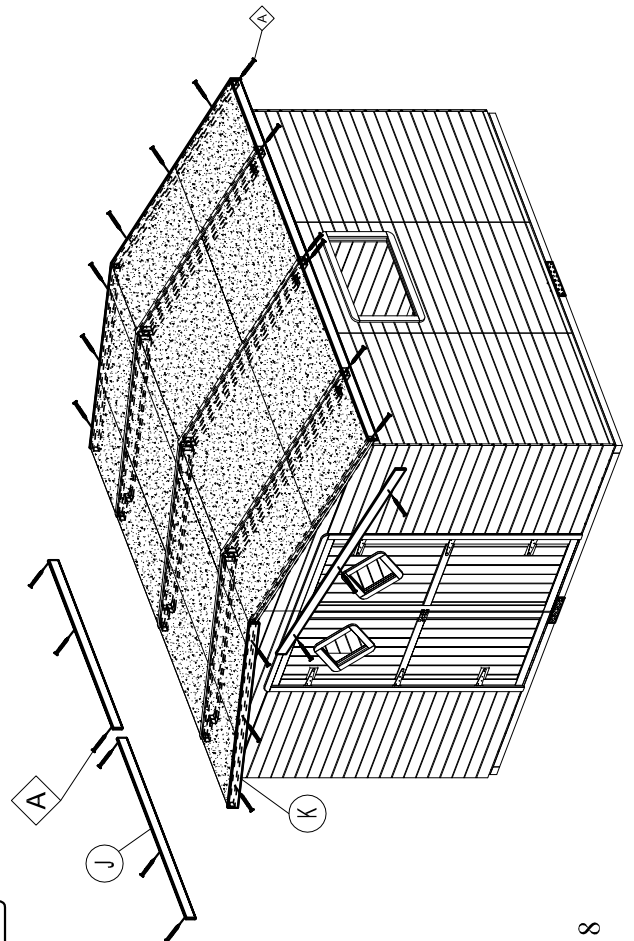




24



22



23