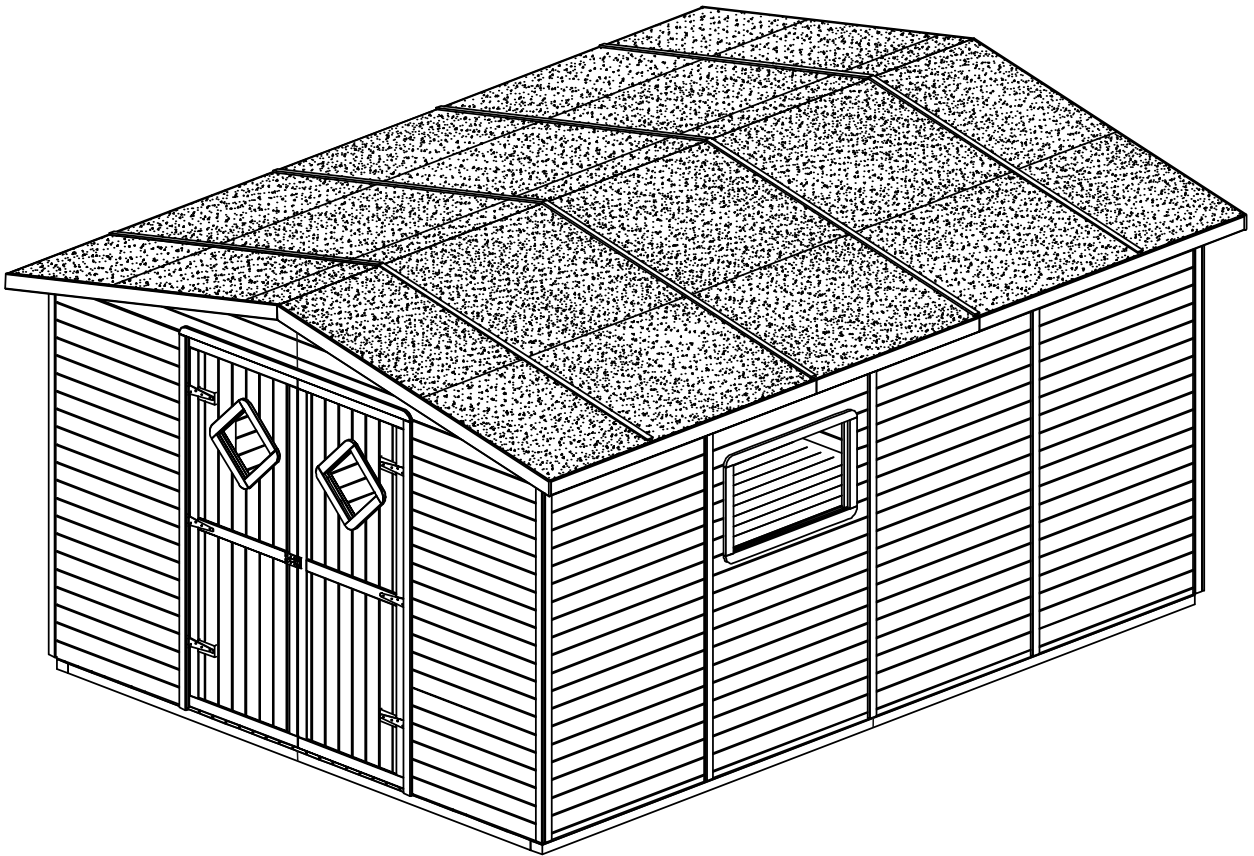
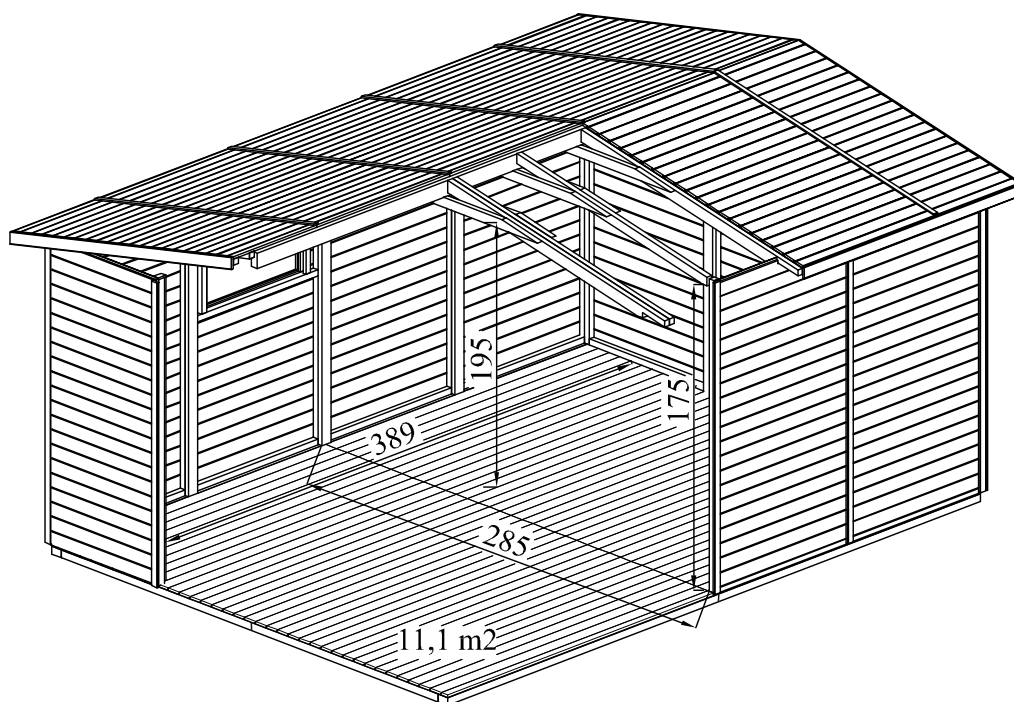
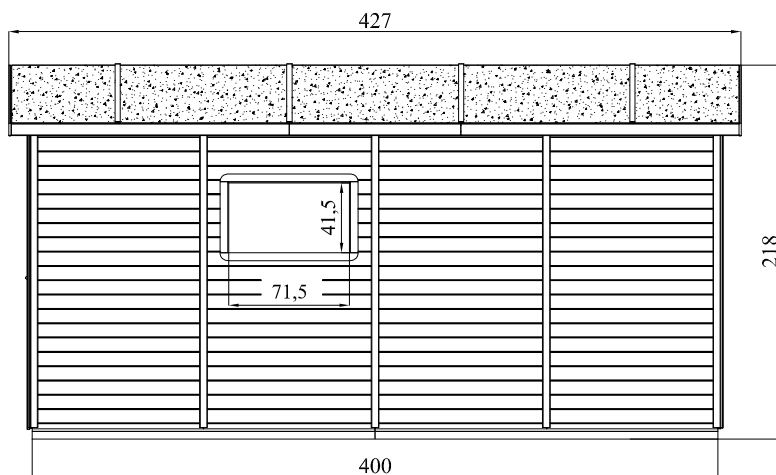
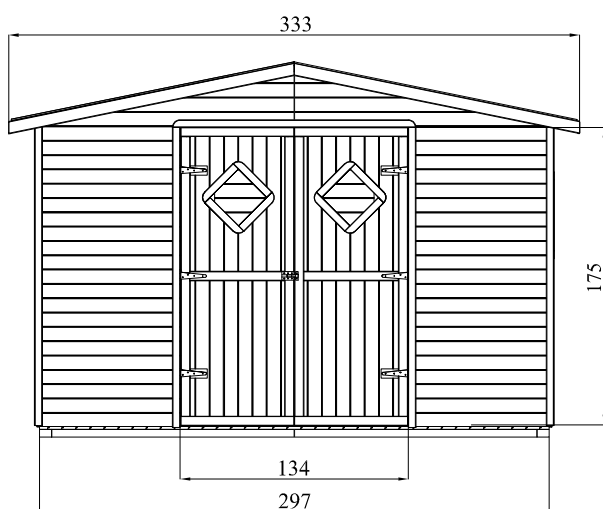


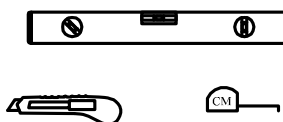
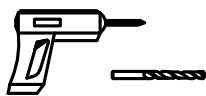
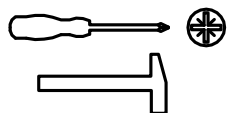
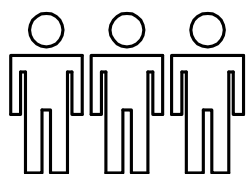
Domek ogrodowy narzędziowy z podłogą
JUMBO 333x427 zielony



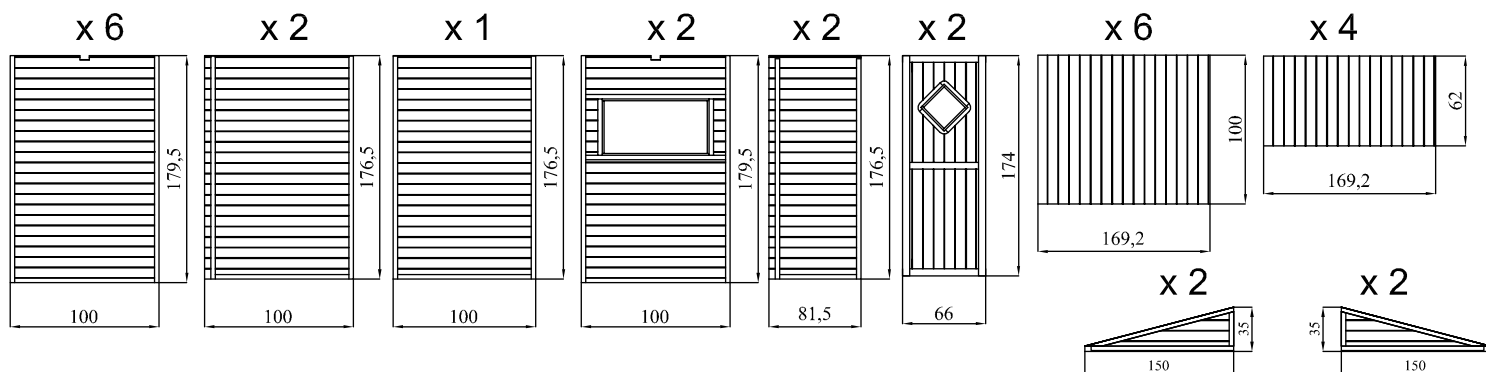
UWAGA!

1. Przed montażem należy utwardzić i wypoziomować podłoże.
2. W miejscach łączenia drewna za pomocą wkrętów, należy wykonać otwór o średnicy mniejszej o 2 mm od średnicy używanego wkręta.
3. Zastosuj się do wskazówek montażu.
4. Zaleca się malowanie impregnatami do drewna minimum raz na 2 lata. W trudnych warunkach malowanie należy przeprowadzać częściej.
5. Usuń zalegający śnieg.





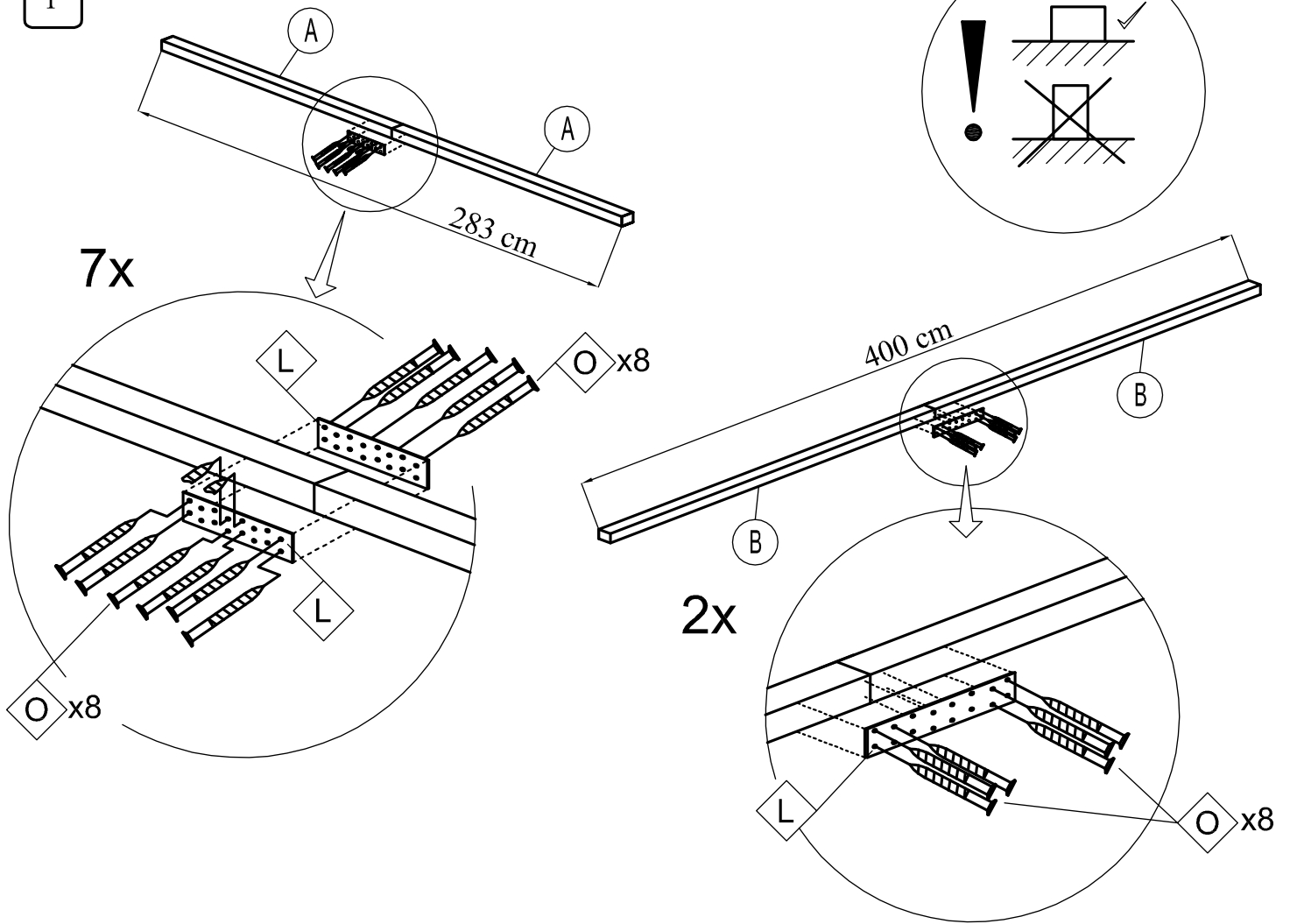
Zestaw montażowy:



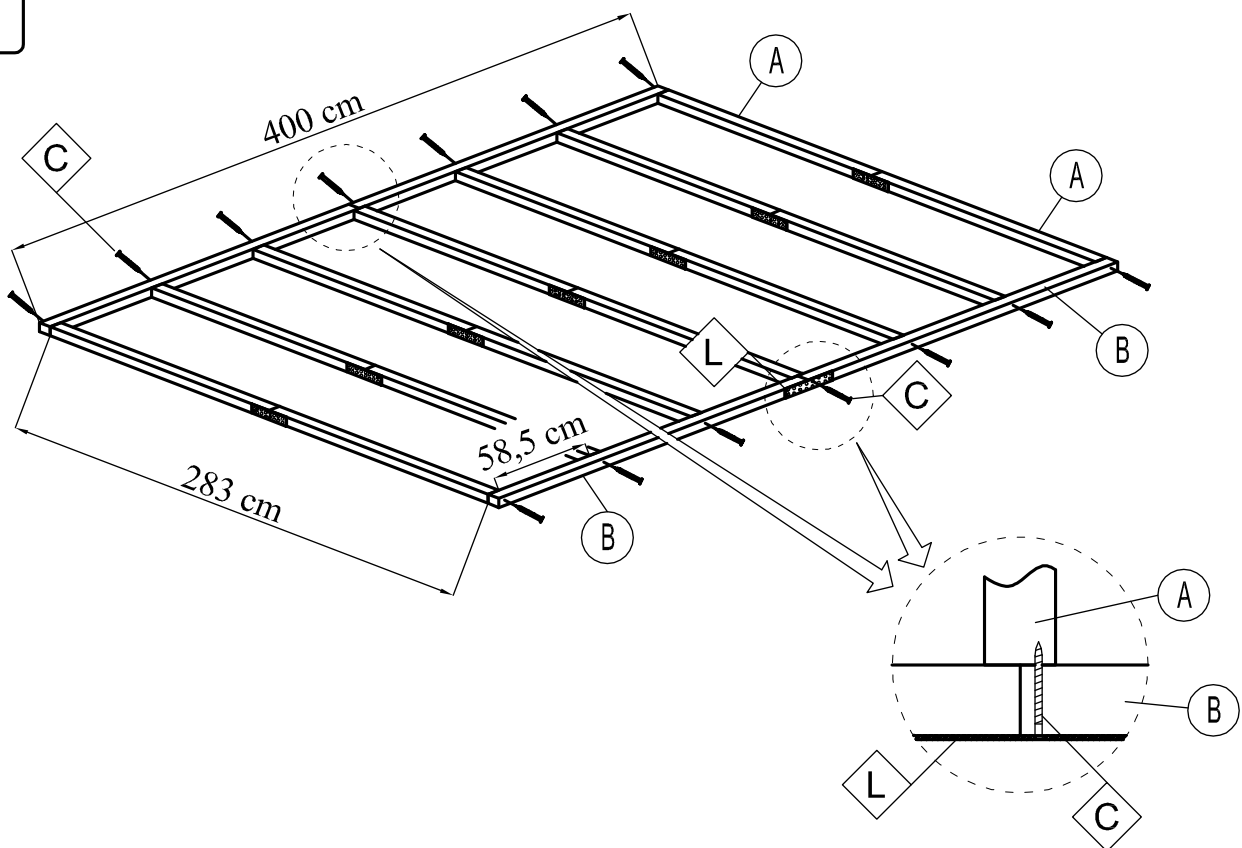
| Element | Ilość elementów | Rysunek elementu | Wymiary elementu | Element | Ilość elementów | Rysunek elementu | Wymiary elementu |
|---------|-----------------|------------------|------------------|---------|-----------------|------------------|------------------|
| A | 14 | | 141,5x7x4,5 | K | 4 | | 171,3x7x1,4 |
| B | 4 | | 200x7x4,5 | L | 2 | | 180,5x6x4,5 |
| C | 70 + 2 | | 200x9x1,6 | M | 2 | | 180,5x6x4,5 |
| D | 4 | | 200x5,5x1,6 | N | 2 | | 200,6x4,5x1,5 |
| E | 2 | | 196,5x9x4,5 | O | 6 | | 179,5x4,5x1,5 |
| F | 1 | | 134x4,5x1,5 | P | 14 | | 146x5,5x3,5 |
| G | 8 | | 167x3x0,8 | R | 1 | | 201x7x3,5 |
| H | 1 | | 143,5x4,5x1,5 | S | 6 | | 174,6x7x2,5 |
| I | 2 | | 175x4,5x1,5 | T | 2 | | 179,5x7x2,5 |
| J | 4 | | 162,2x7x1,4 | U | 2 | | 100x7x1,4 |

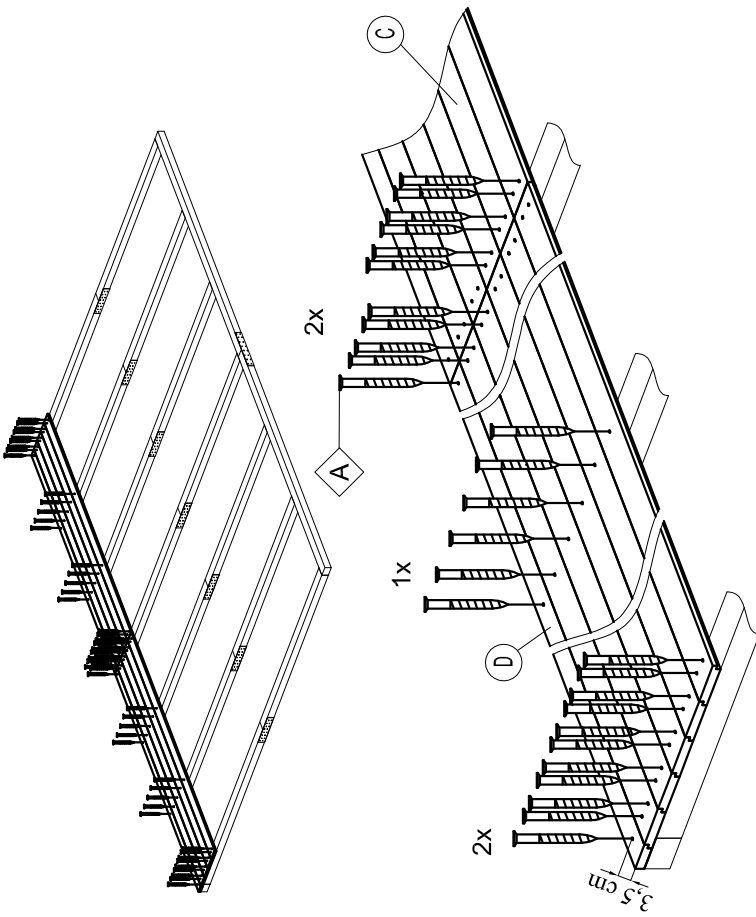
| | | | | | | | | |
|---|--------------|--|---|---------------|--|---|--------------|--|
| A | 3,0x30 - 609 | | F | 80x40 - 1 | | L | 40x160 - 16 | |
| B | 5,0x60 - 214 | | G | 80x40 - 1 | | M | 60x200 - 2 | |
| C | 5,0x100 - 24 | | H | 120x45 - 1 | | N | 80x300 - 2 | |
| D | 5,0x80 - 32 | | I | 4280x1000 - 4 | | O | 3,5x35 - 214 | |
| E | 45x120 - 6 | | J | 3,0x20 - 72 | | | | |
| 2 | | | K | 30x30 - 2 | | | | |

1

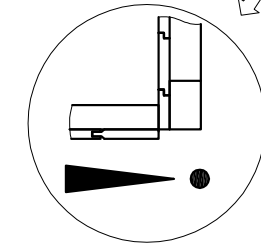


2

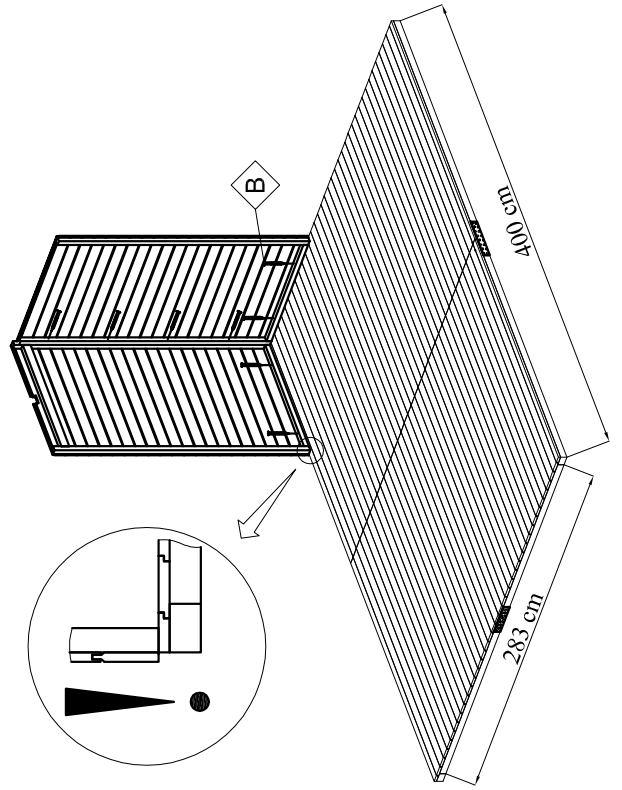




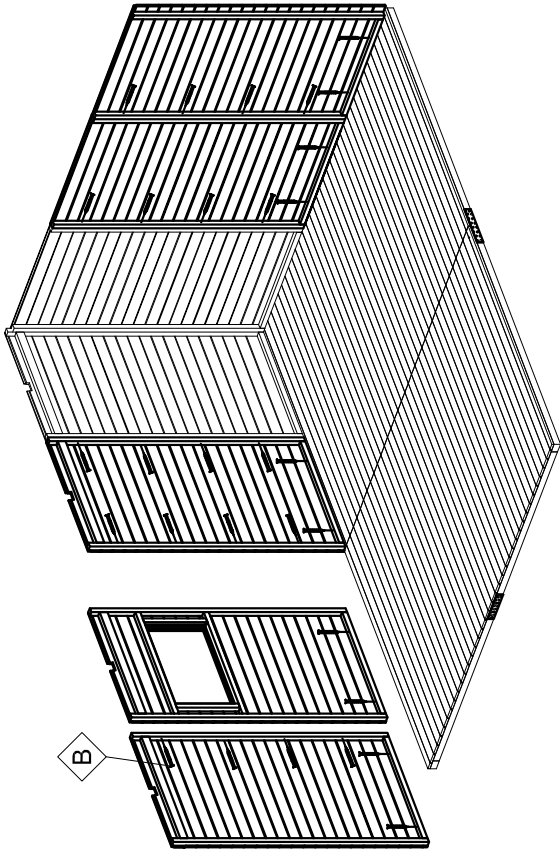
3



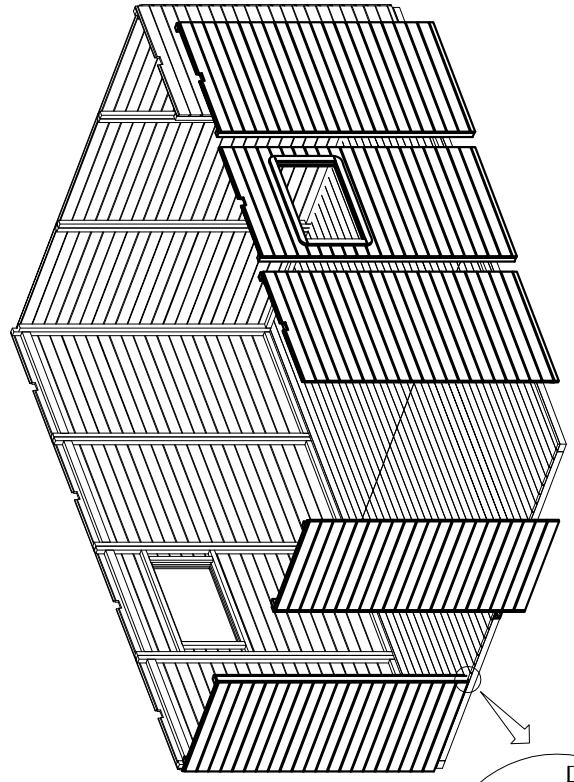
4



5

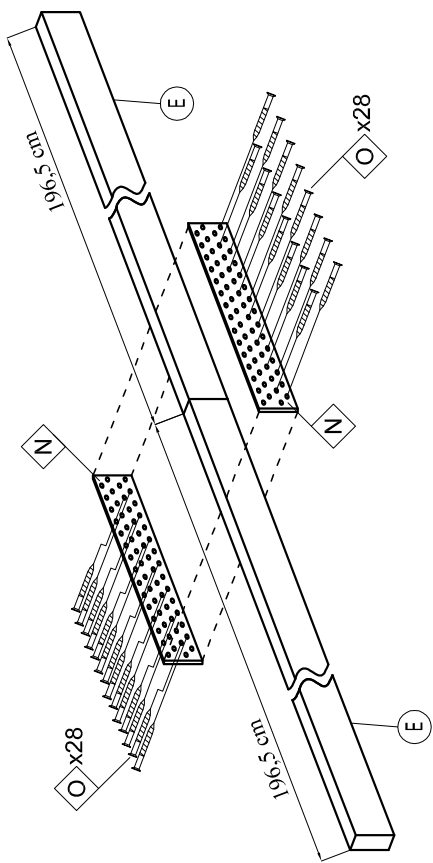


6

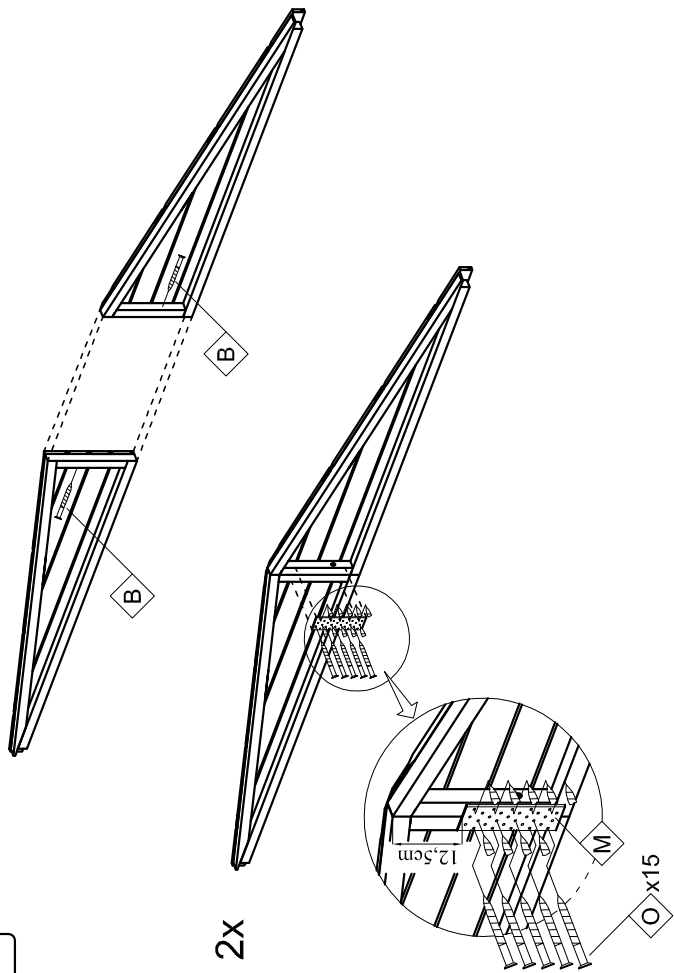


7

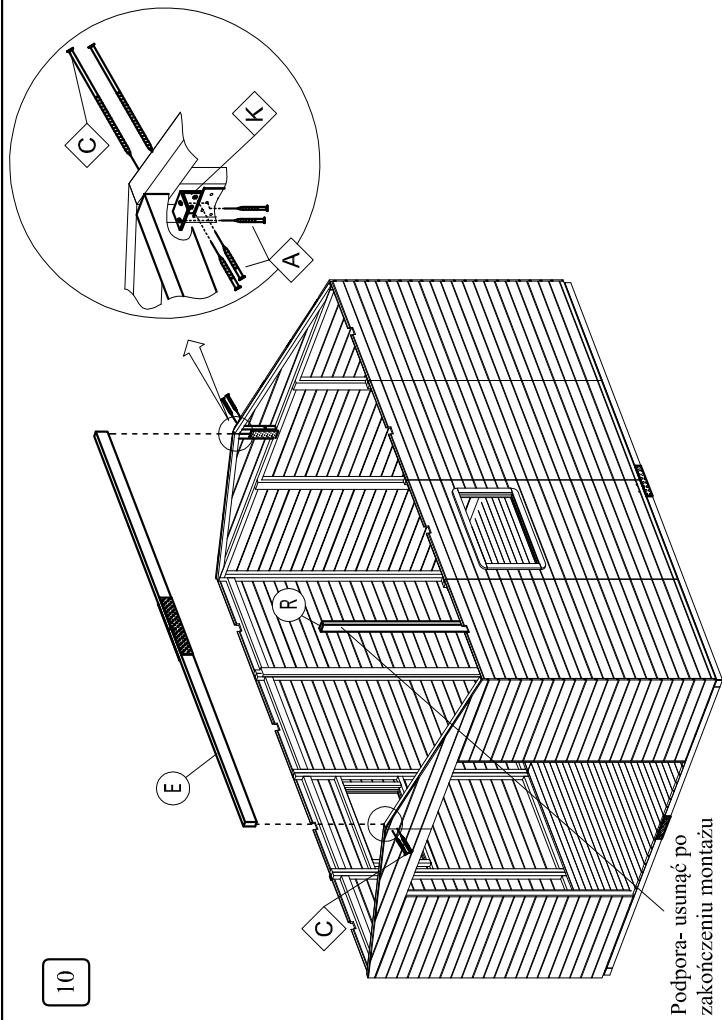
9



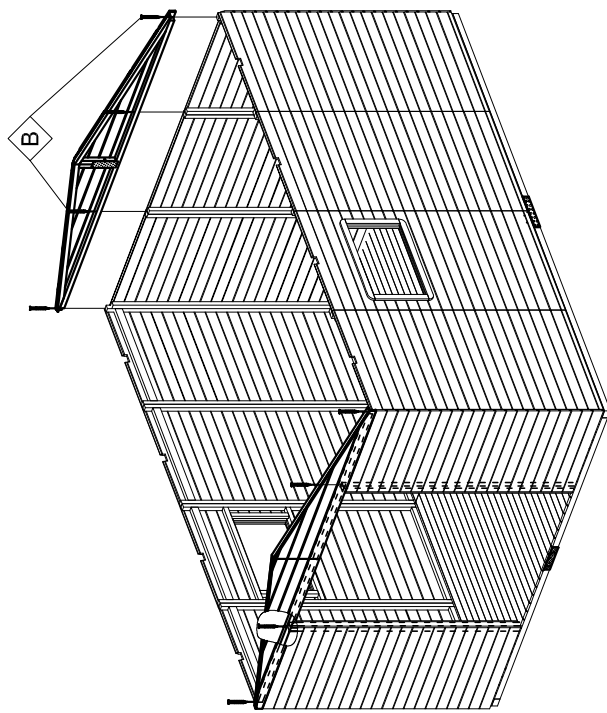
7



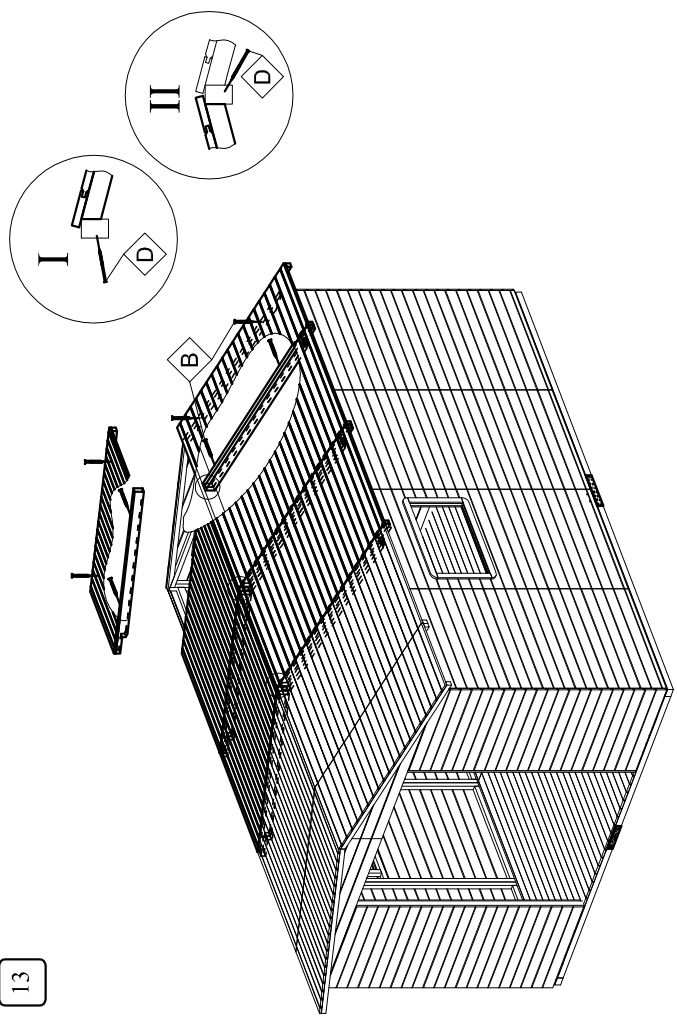
10



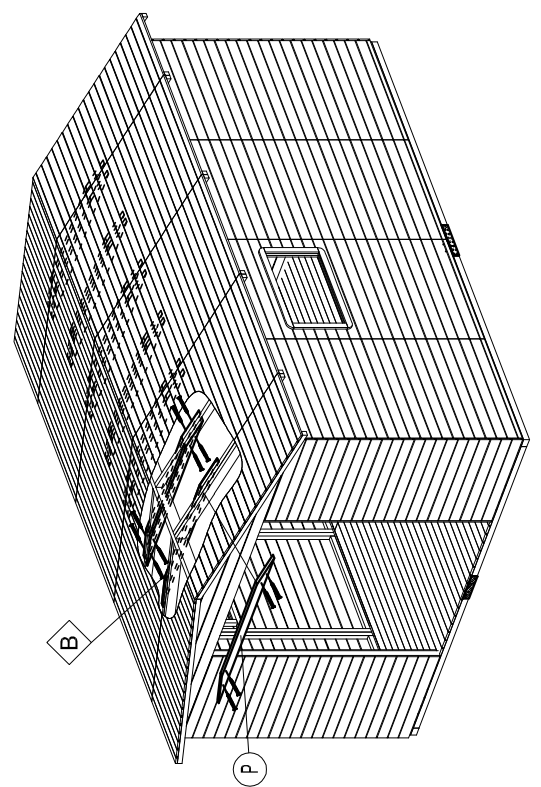
8



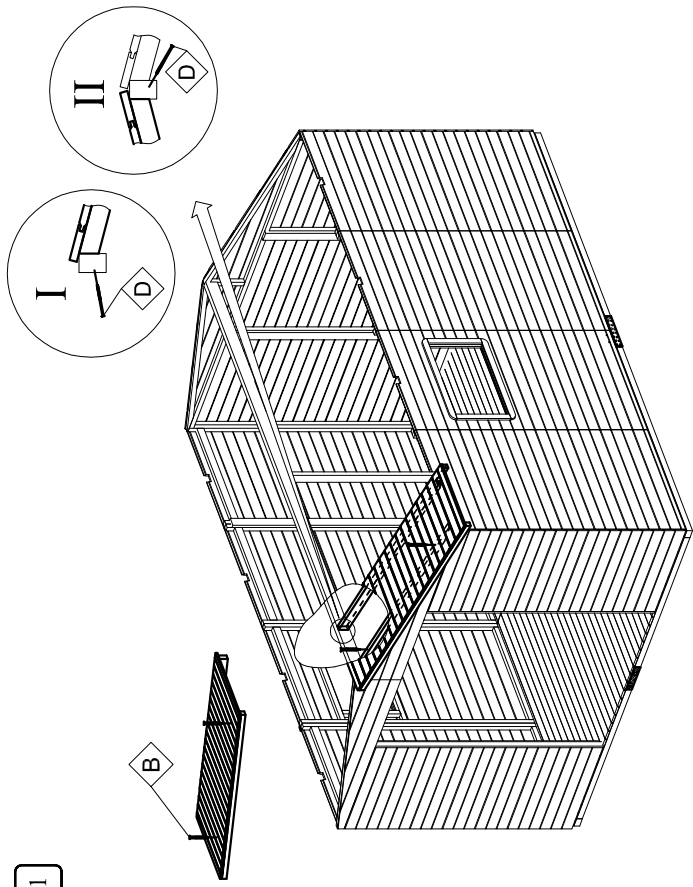
13



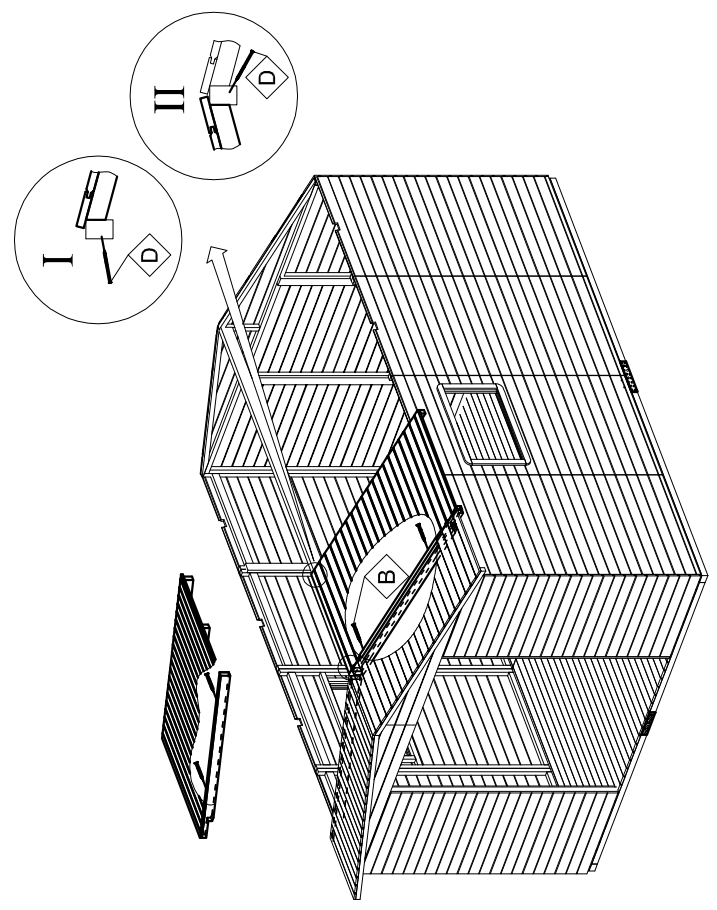
14

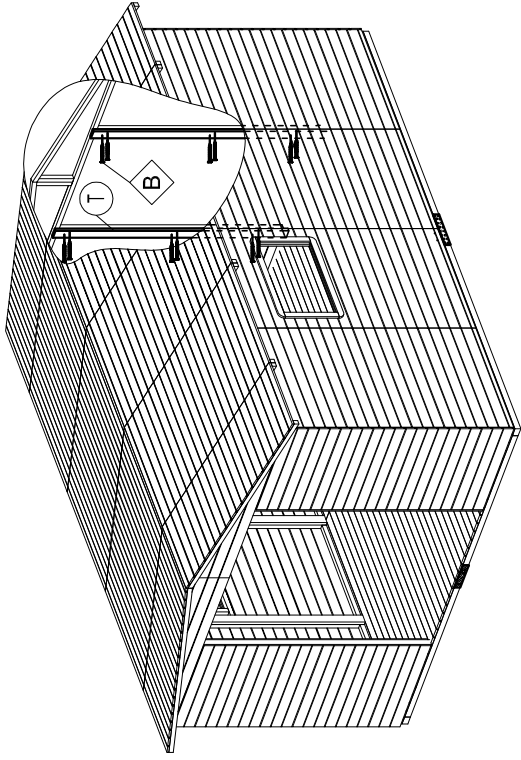


11

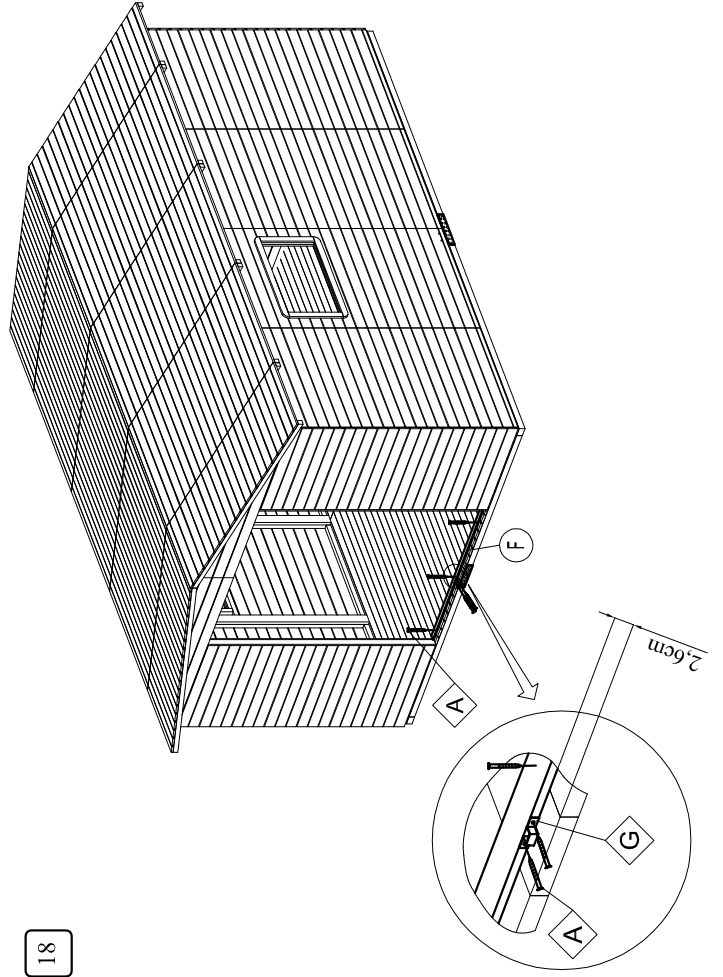


12

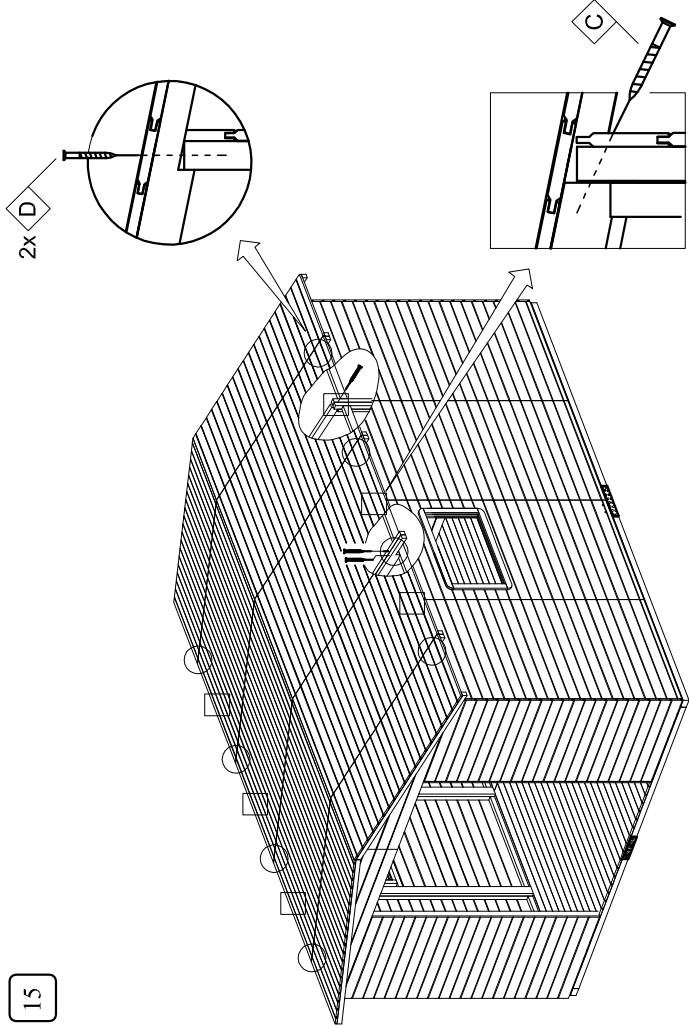




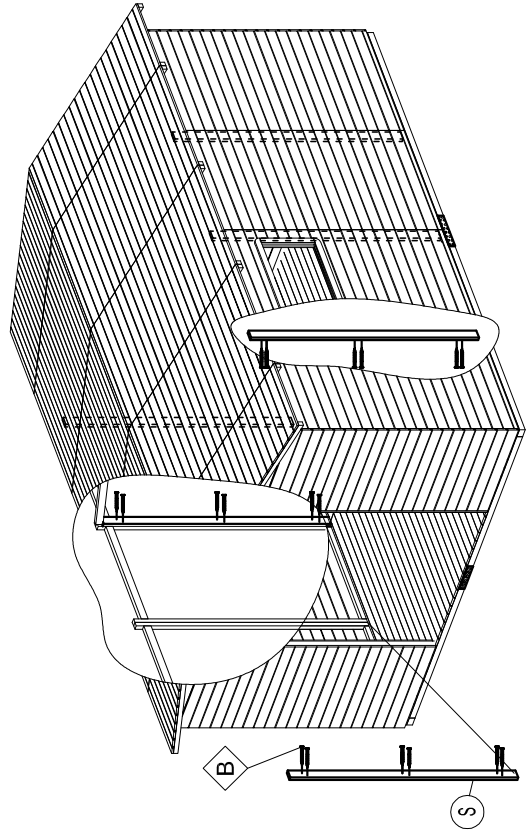
17



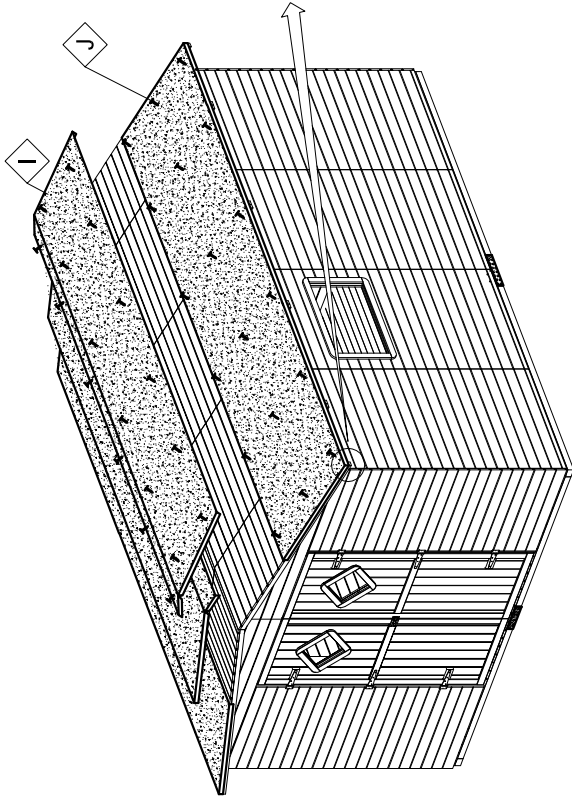
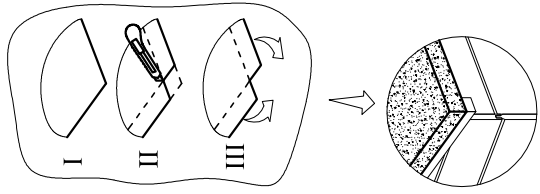
18



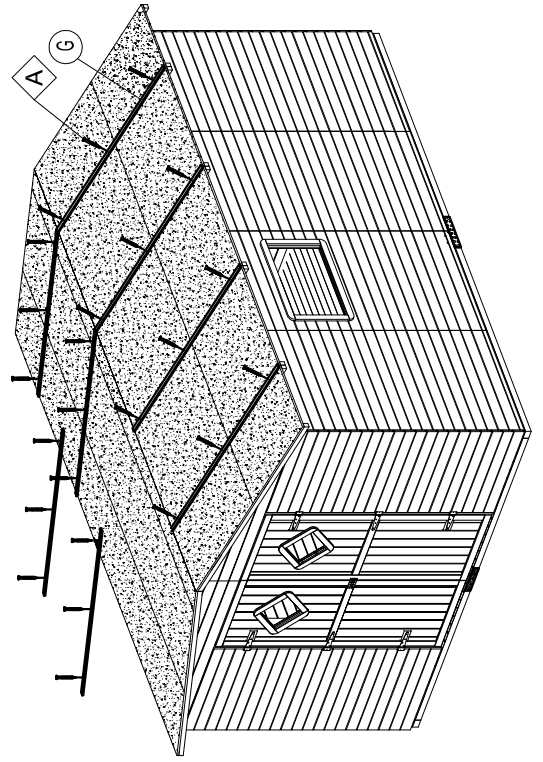
15



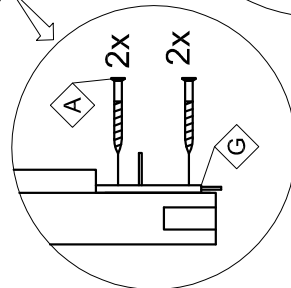
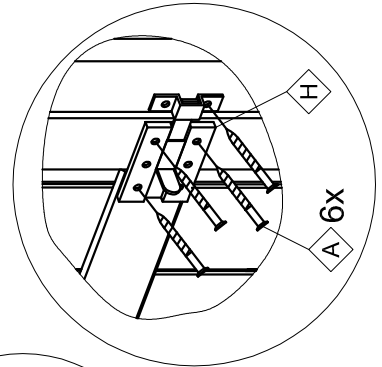
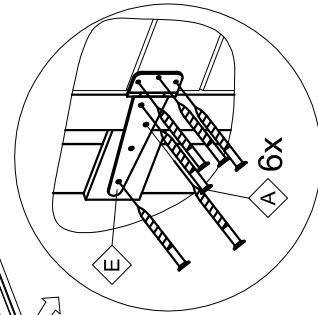
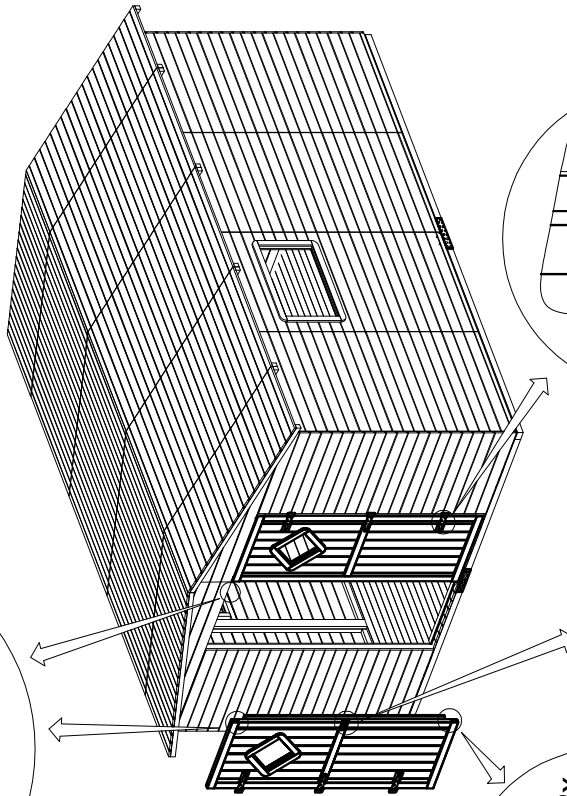
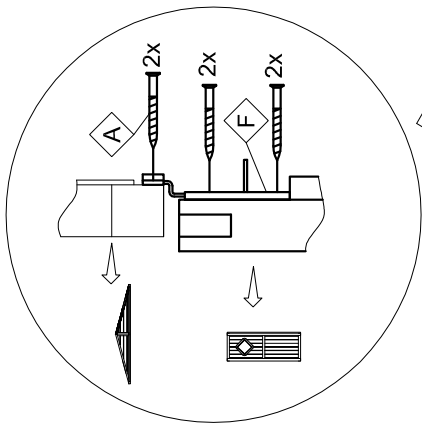
16



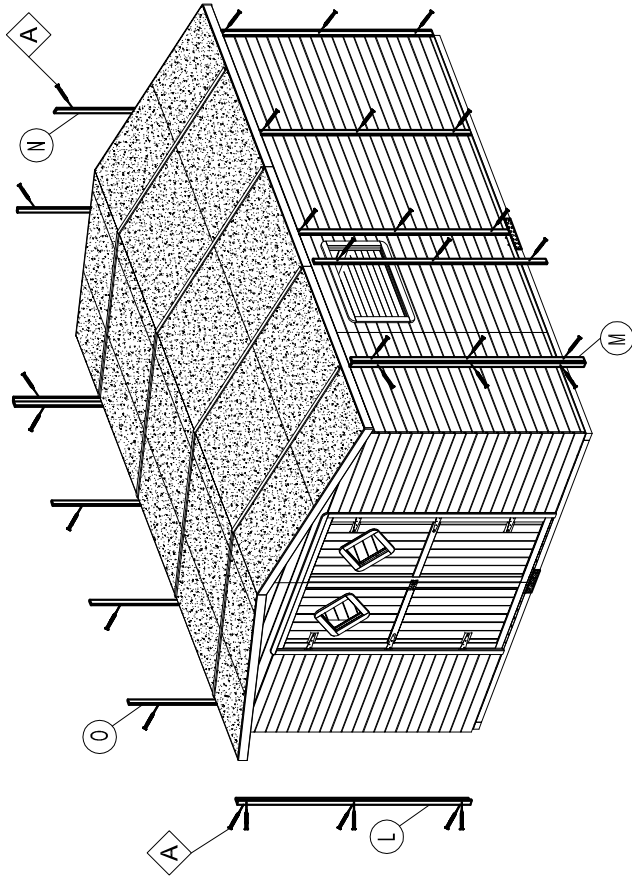
20



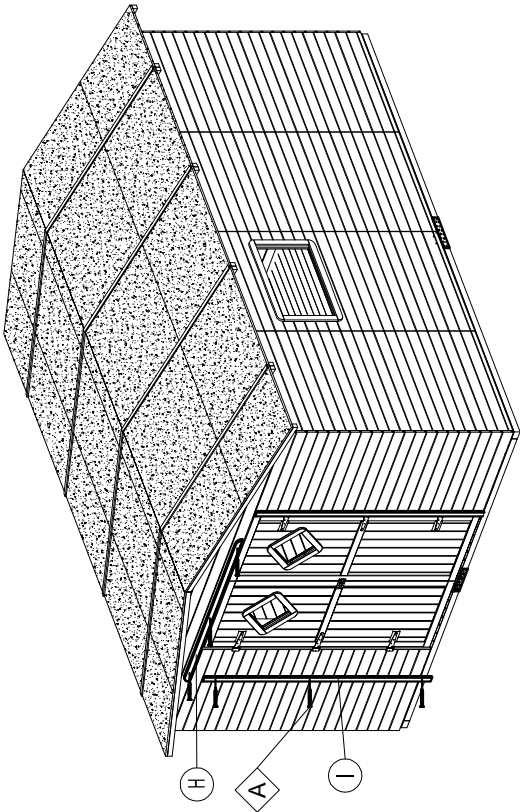
21



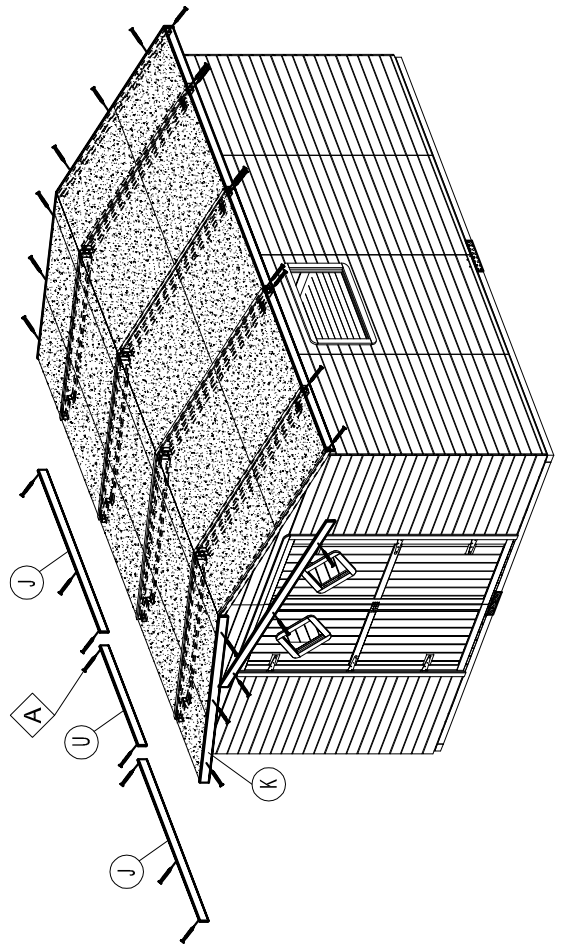
19



24



22



23