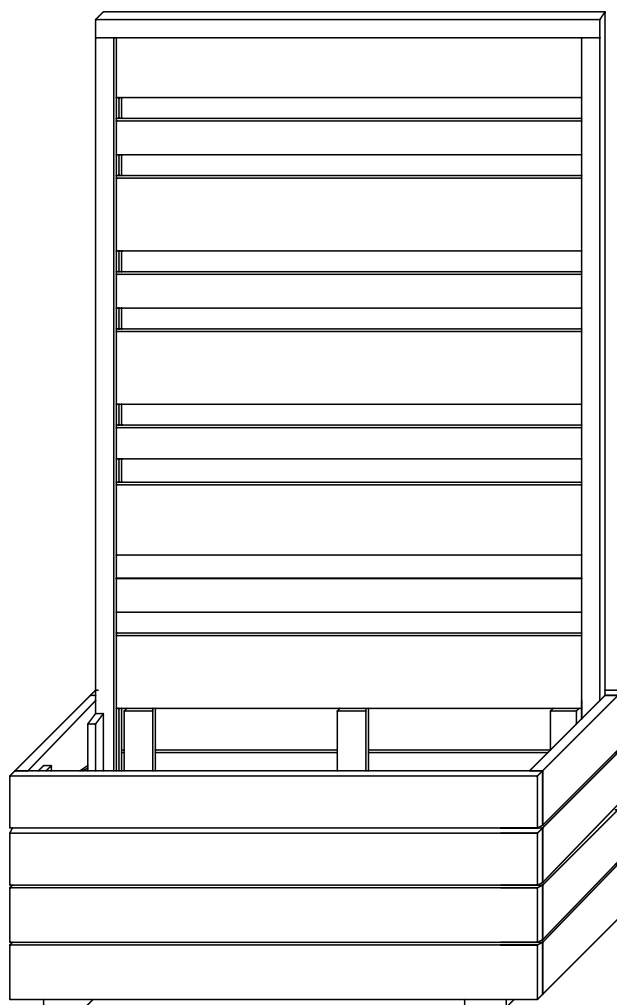
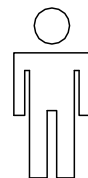
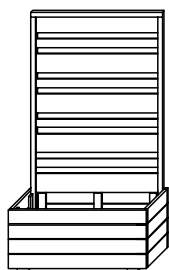


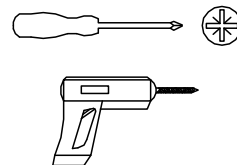
Donica kwietnik z pergolą 153x88x40 brązowy



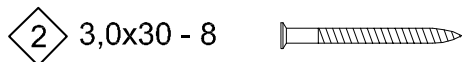
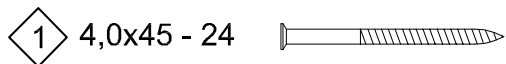
Kwietnik z kratką deskową



x2

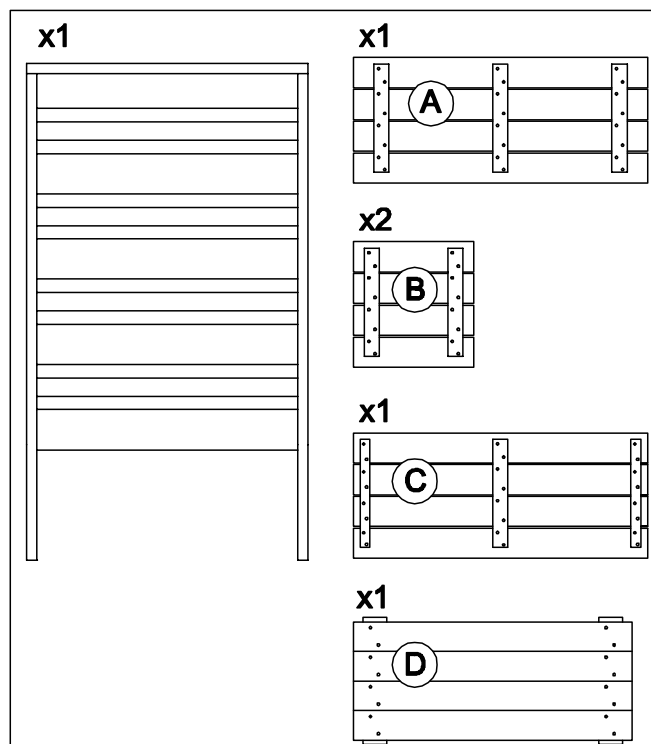


Zestaw montażowy!

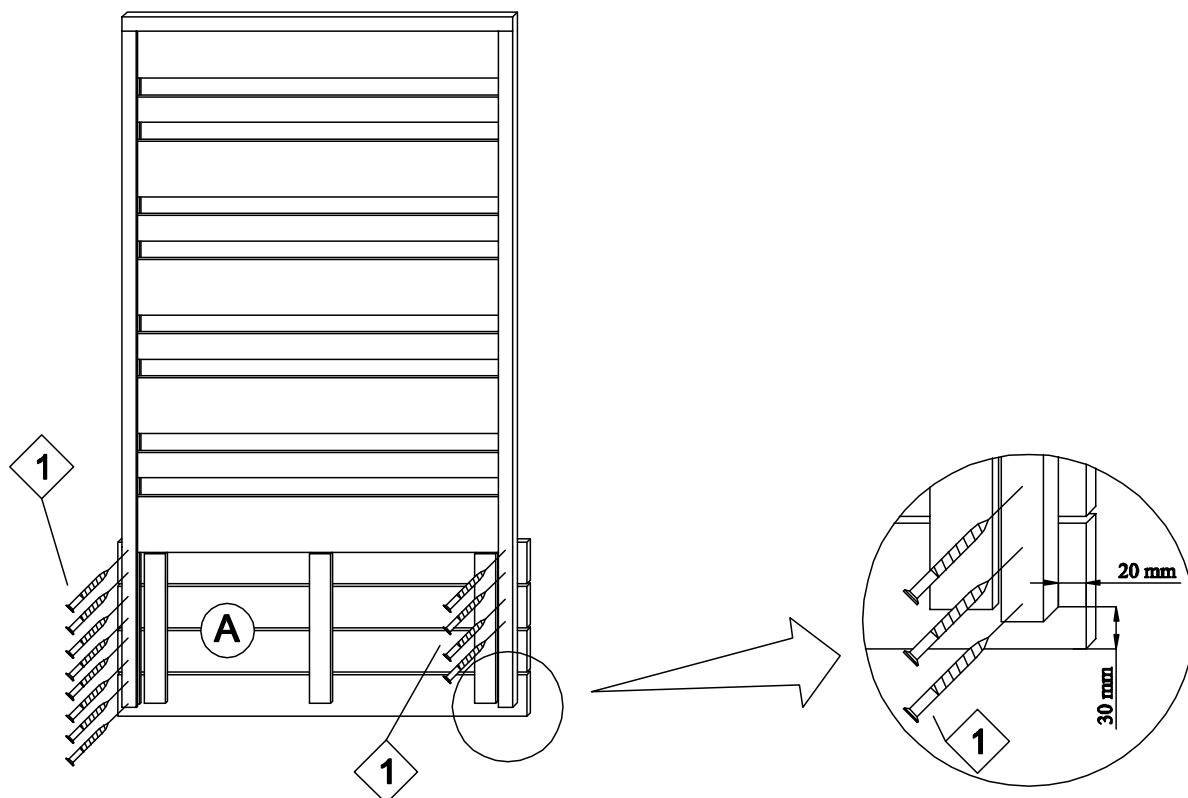


UWAGA!

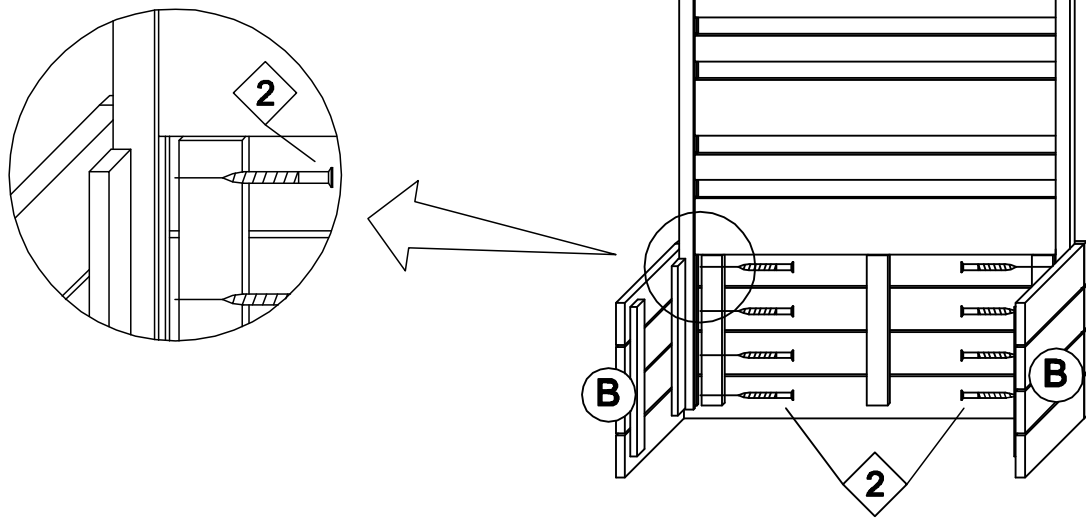
Przed montażem należy utwardzić i wypoziomować podłoże.
Zaleca się nawiercenie otworów pod wkręty!
Donicę wyłożyć workiem, dołączonym do zestawu.



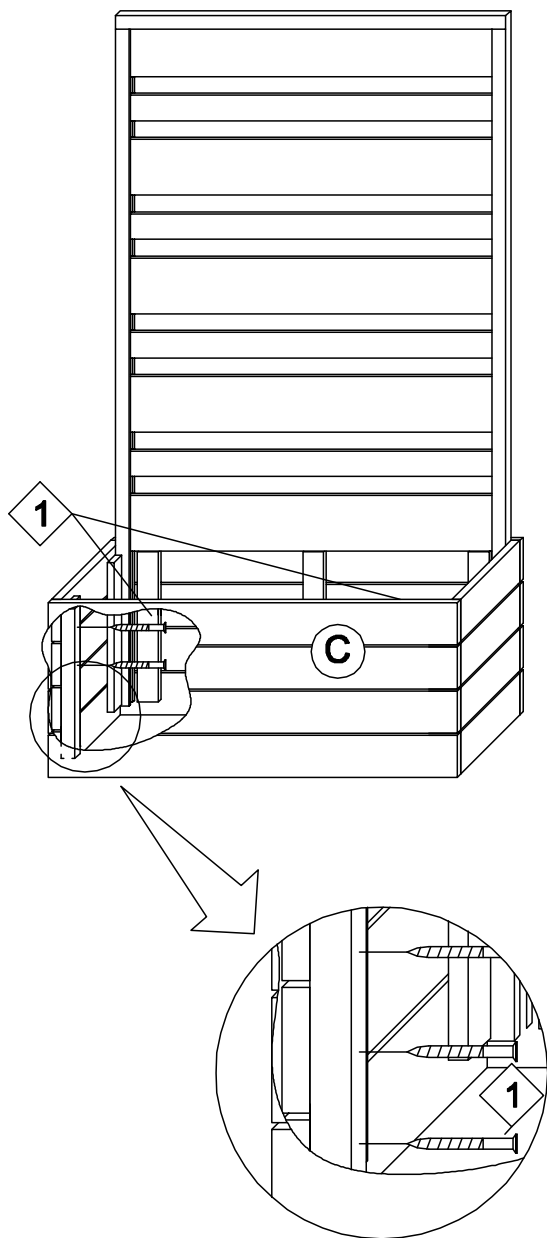
1



2



3



4

