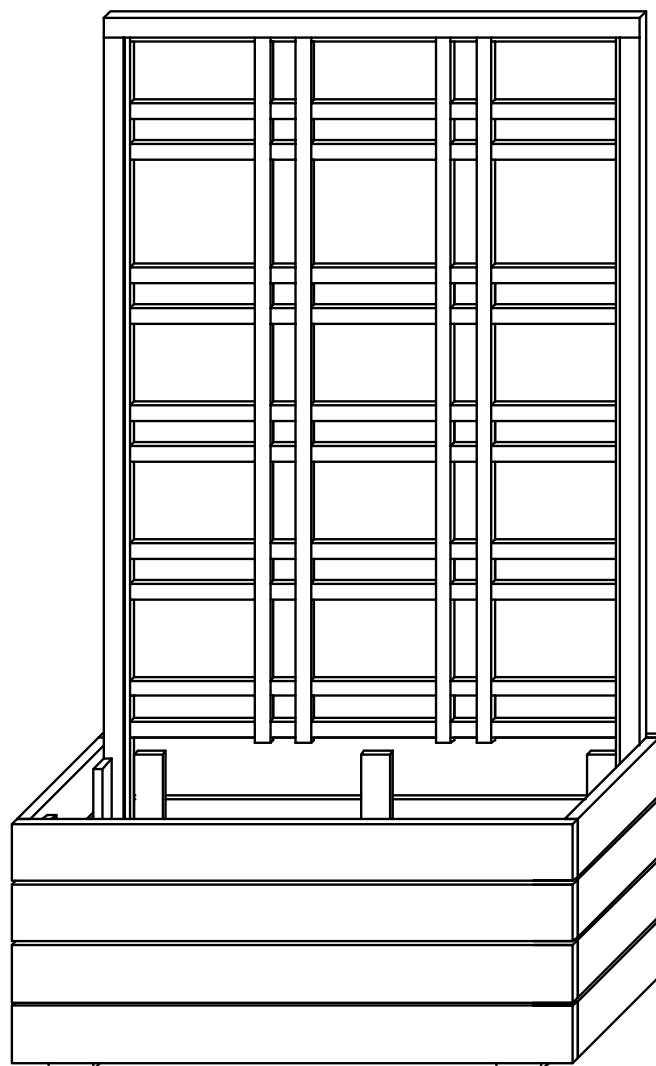
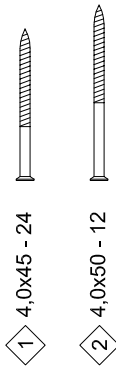


Donica kwietnik z pergolą 153x88x40

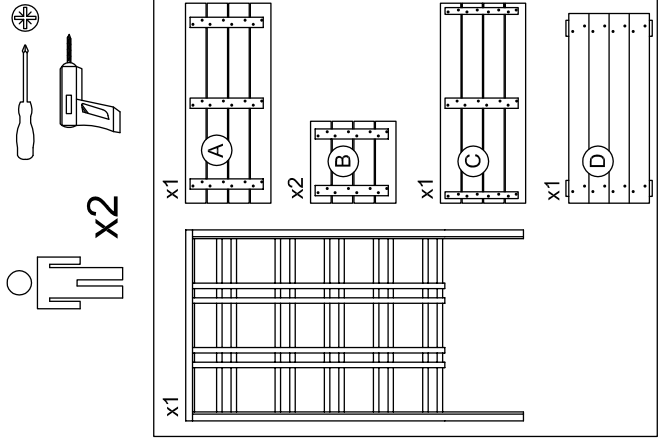


Zestaw montażowy

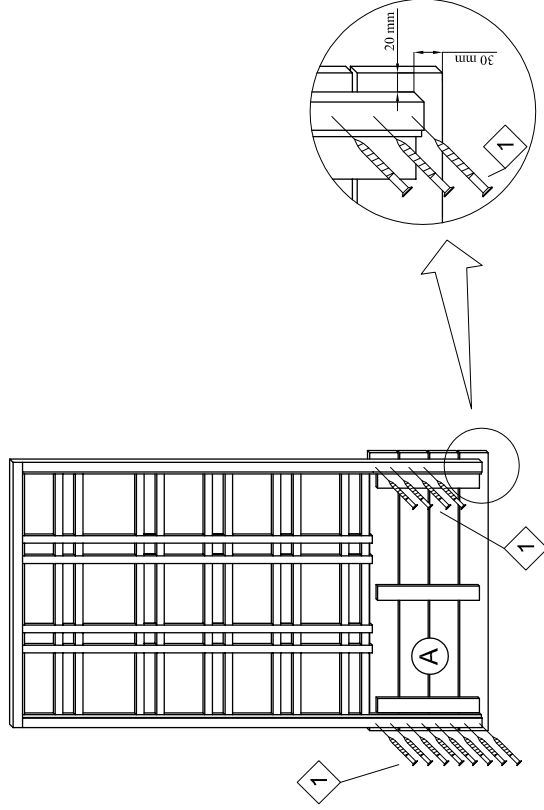


UWAGA

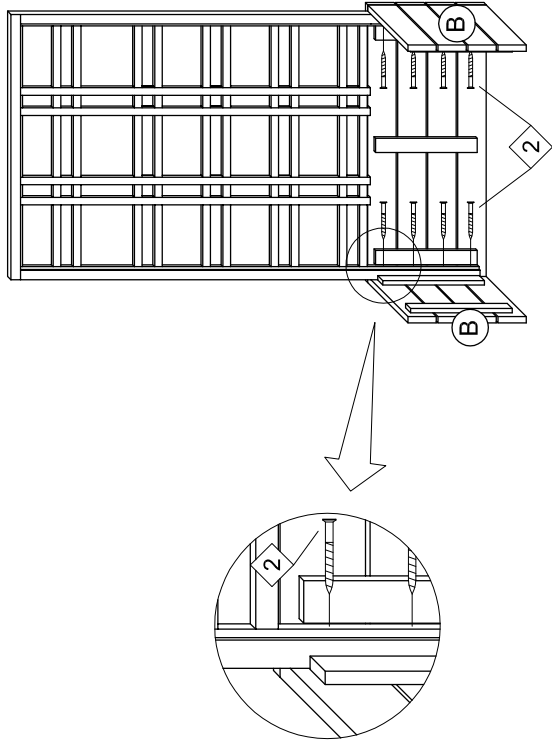
Zaleca się nawiercenie otworów pod wkręty!
Domięć wyłożyć workiem, dołączonym do zestawu.



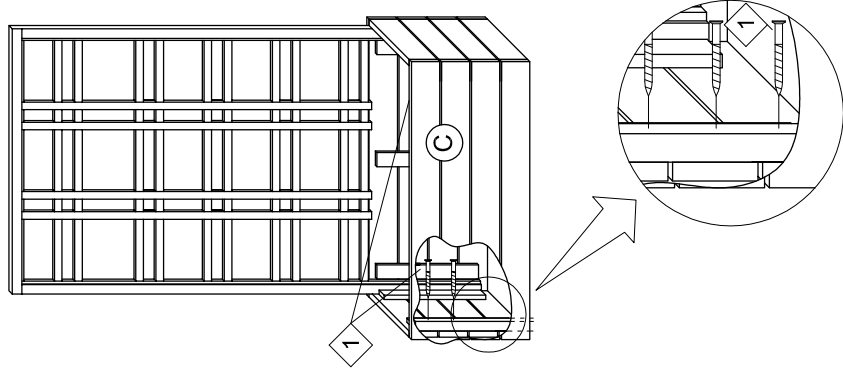
1



2



3



4

