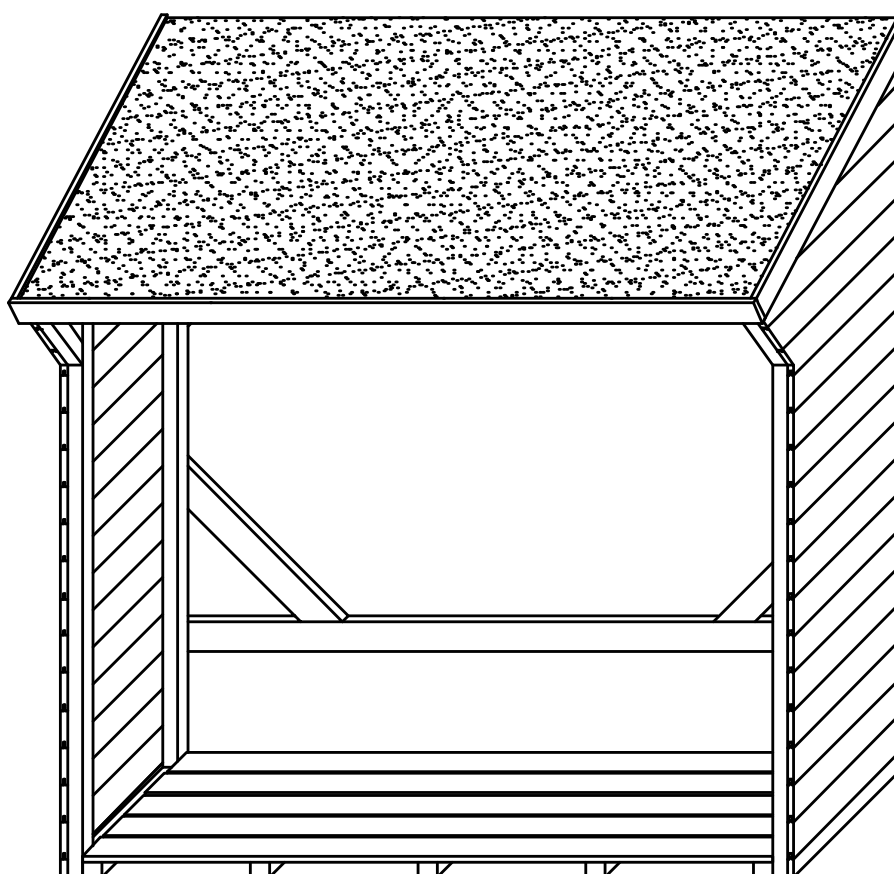
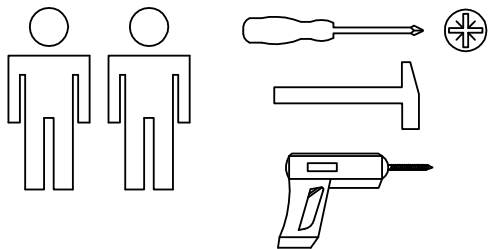



Drewutnia wiata na drewno z podłogą 180x73

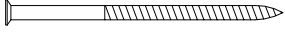





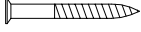
Zestaw montażowy

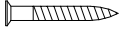
A 4,0x70 - 16 

E 3,0x20 - 18 

B 5,0x90 - 8 

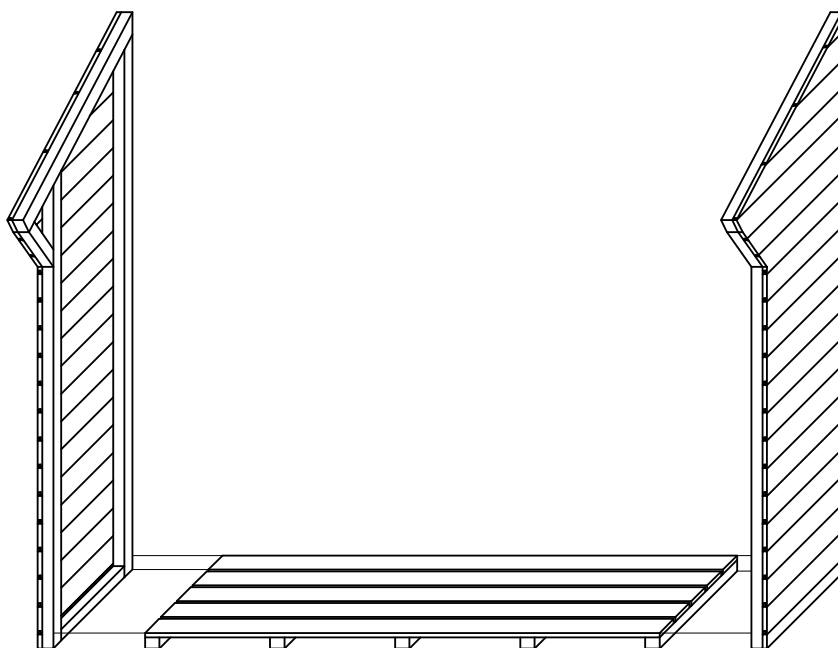
F 1770x800 - 1 

C 3,5x40 - 6 

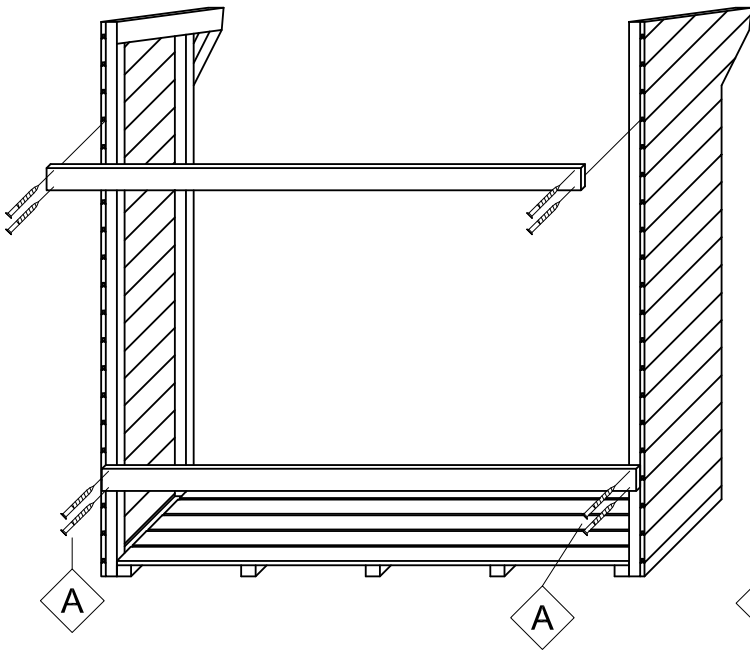
D 3,5x35 - 11 

Przed montażem należy utwardzić i wypoziomować podłoże.
Zaleca się nawiercenie otworów pod wkręty!

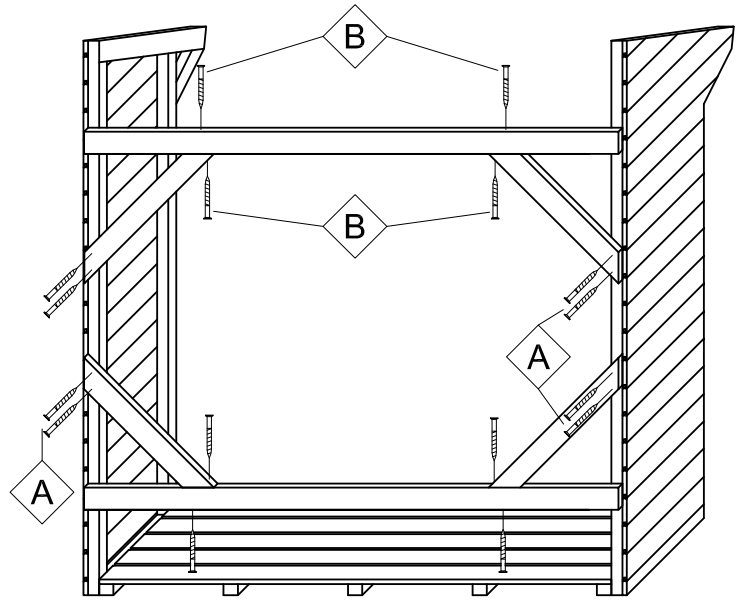
1



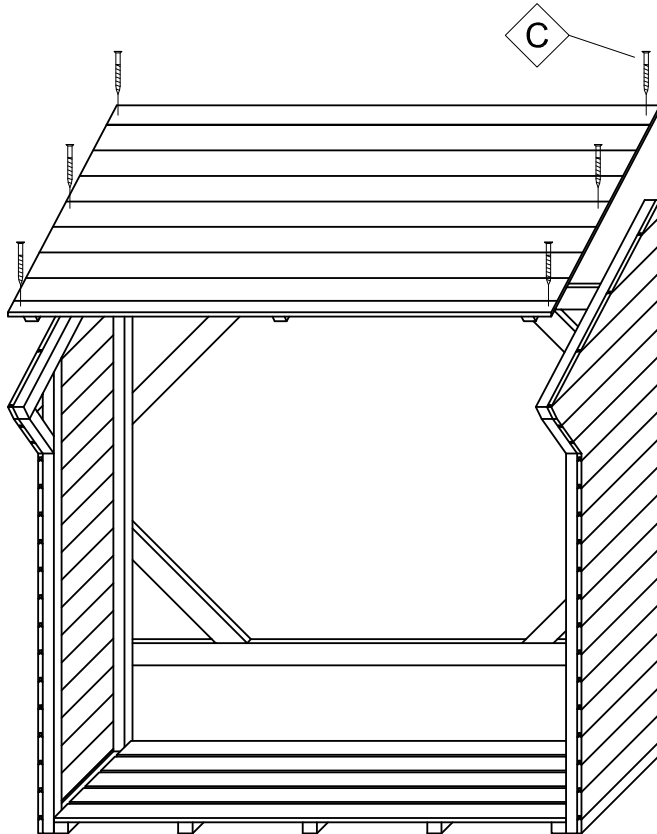
2



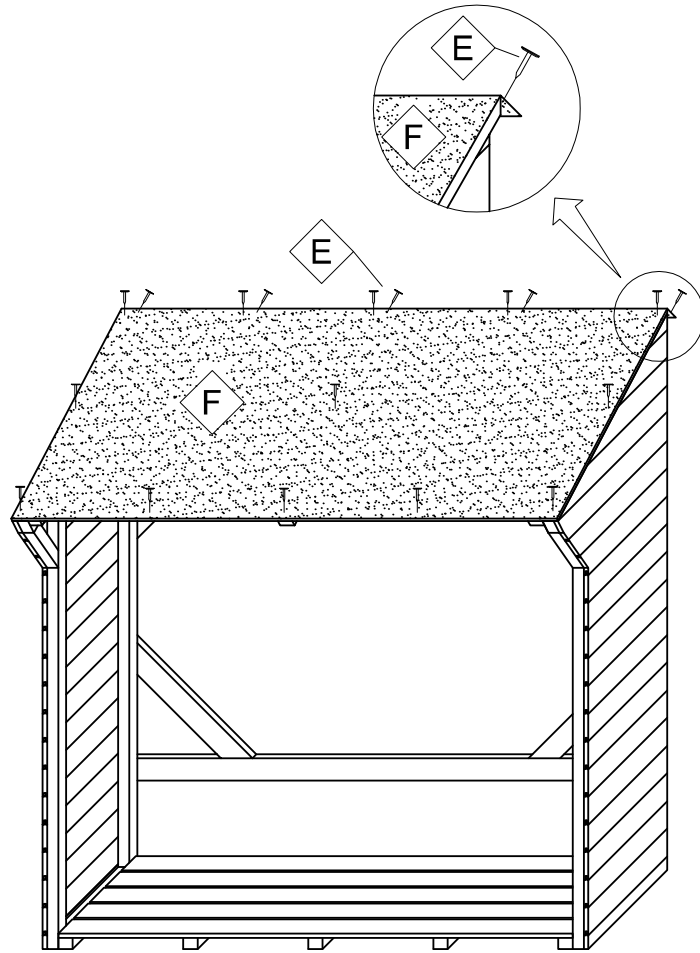
3



4



5



6

