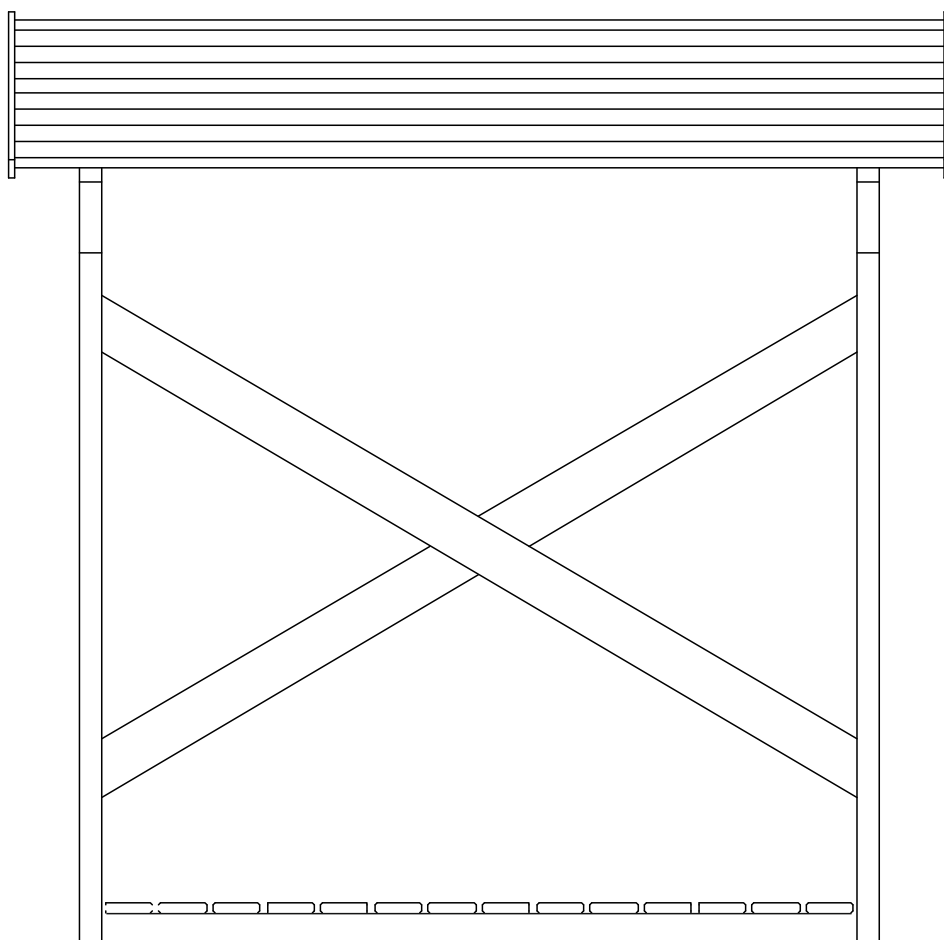
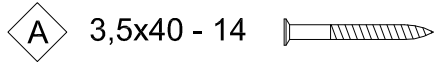
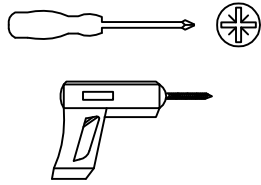
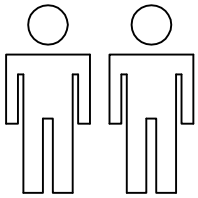


# Drewutnia wiata na drewno z podłogą i kratką 180x80





Przed montażem należy utwardzić i wypoziomować podłoże.  
Zaleca się nawiercenie otworów pod wkręty!

1

2

