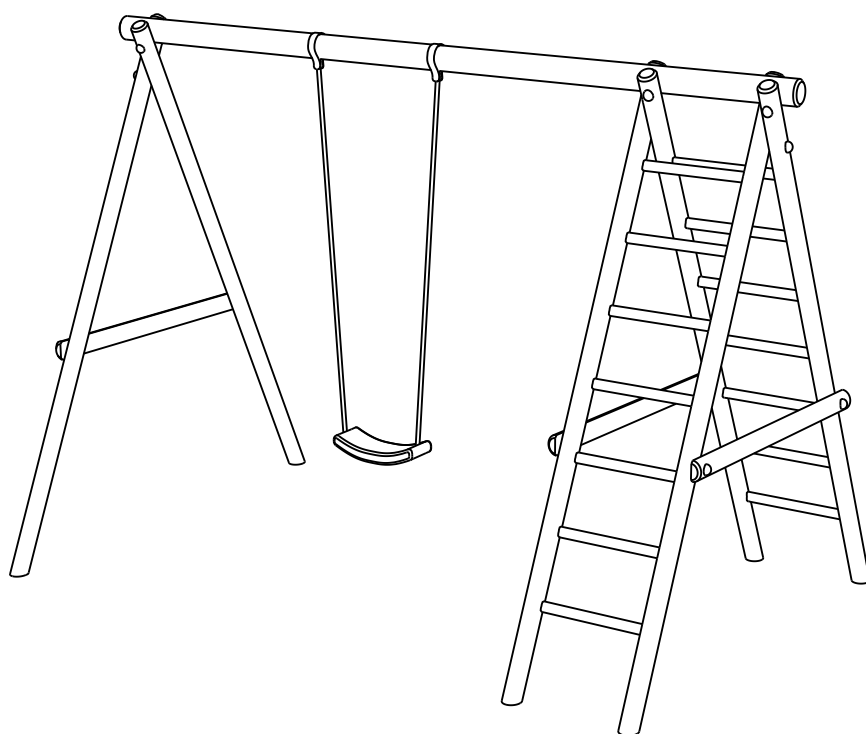


HUŚTAWKA

300x222x210



Instrukcja montażu i użytkowania



Uwaga !

Przeznaczone dla dzieci powyżej 3 roku życia

**Wyłącznie do użytku prywatnego.
Ilość użytkowników – 2**

Maksymalna waga użytkownika – 80 kg
Maksymalne obciążenie huśtawki – 160 kg

WOODER.com

YardLand Sp. z o.o.
ul. Rysia 1/1, 53-656 Wrocław
tel. 71 374 16 88
e-mail shop@wooder.com



UWAGA

Proszę uważnie przeczytać instrukcję i zachować ją.

Zalecenia:

Huśtawkę należy zamontować na płaskiej miękkiej nawierzchni w odległości 2 metrów od innych obiektów takich jak: ogrodzenie, budynki, drzewa, krzewy...

W przypadku montażu do twardego podłoża (beton) strefę upadku należy zabezpieczyć piaskiem lub matami z gumy (wysokość upadku < 100 cm).

Drewniane elementy należy konserwować minimum, co 3 lata (środek bezpieczny dla dzieci zgodny z normą 71-3) w trudnych warunkach pogodowych malowanie należy przeprowadzać częściej.

Raz w roku należy dokładnie kontrolować stan huśtawki:

- stopień dokręcenia śrub,
- stabilność konstrukcji,
- powierzchnię drewna (mogą występować pęknięcia i drzazgi – ryzyko zranienia - dla bezpieczeństwa usunąć za pomocą papieru ściernego),
- zaciski, złącza, liny i inne akcesoria powinny być sprawdzane pod kątem zużycia w razie wystąpienia znacznych uszkodzeń urządzenie należy wycofać z użytkowania,

Co dwa tygodnie należy kontrolować ogólny stan huśtawki.

Wyłącznie do użytku domowego na zewnątrz budynku.

Huśtawka odpowiednia dla dzieci od lat 3 do 14.

Ogólne instrukcje montażu:

- Przed przystąpieniem do montażu należy sprawdzić kompletność zestawu.
- Do montażu potrzebne są minimum 2 osoby dorosłe.
- Miejsce na którym zostanie zamontowana huśtawka powinno być odpowiednio przygotowane. (wyrównane i zabezpieczone piaskiem – lub matami łagodzące ewentualny upadek użytkownika).
- Podczas montażu elementów na wysokości przy użyciu drabiny należy zachować ostrożność.
- Dzieci nie powinny uczestniczyć przy montażu huśtawki – ryzyko zranienia.
- W przypadku łączenia elementów drewnianych za pomocą śrub i wkrętów, należy uprzednio nawiercić otwory (zgodnie z obrazkową instrukcją montażu).

Montaż zabawki powinien być wykonany zgodnie z zaleceniami producenta. Modyfikacja oryginalnej zabawki nie jest dozwolona (np. Instalacja dodatkowego elementu).

Ważne

- Odstęp pomiędzy siedziskiem huśtawki a podłożem powinien wysokości co najmniej 350 mm
- Dopuszczalna liczba użytkowników – 2
- Maksymalna masa użytkownika 80 kg

① 10x170 x3

② 10x60 x2

③ 10x100 x6

④ 10x150 x6

⑤ 6,0x70 x8

⑥ x3

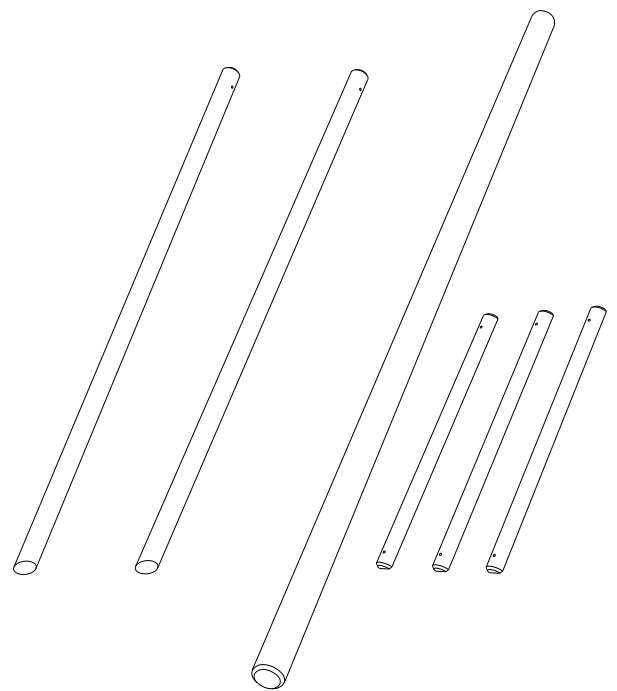
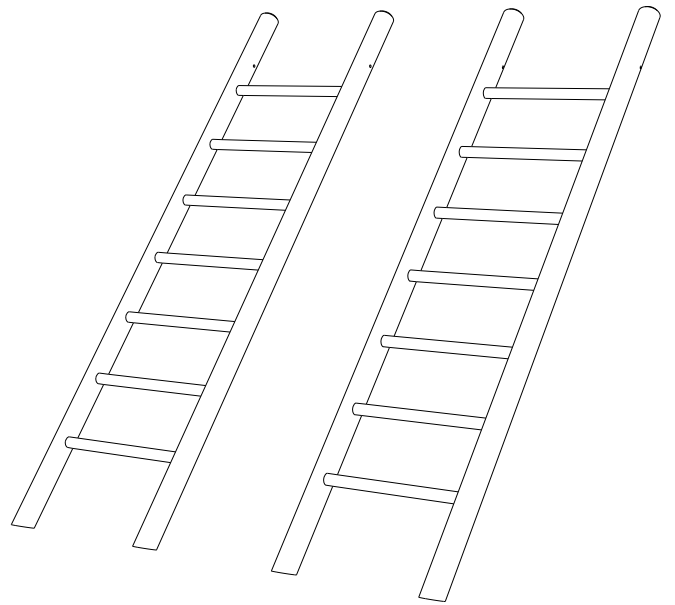
⑦ x32

⑧ x15

⑨ x4

⑩ x2

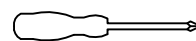
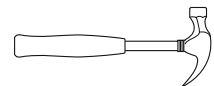
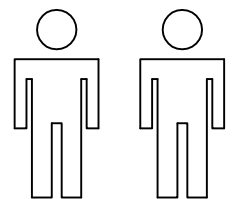
⑪ x1

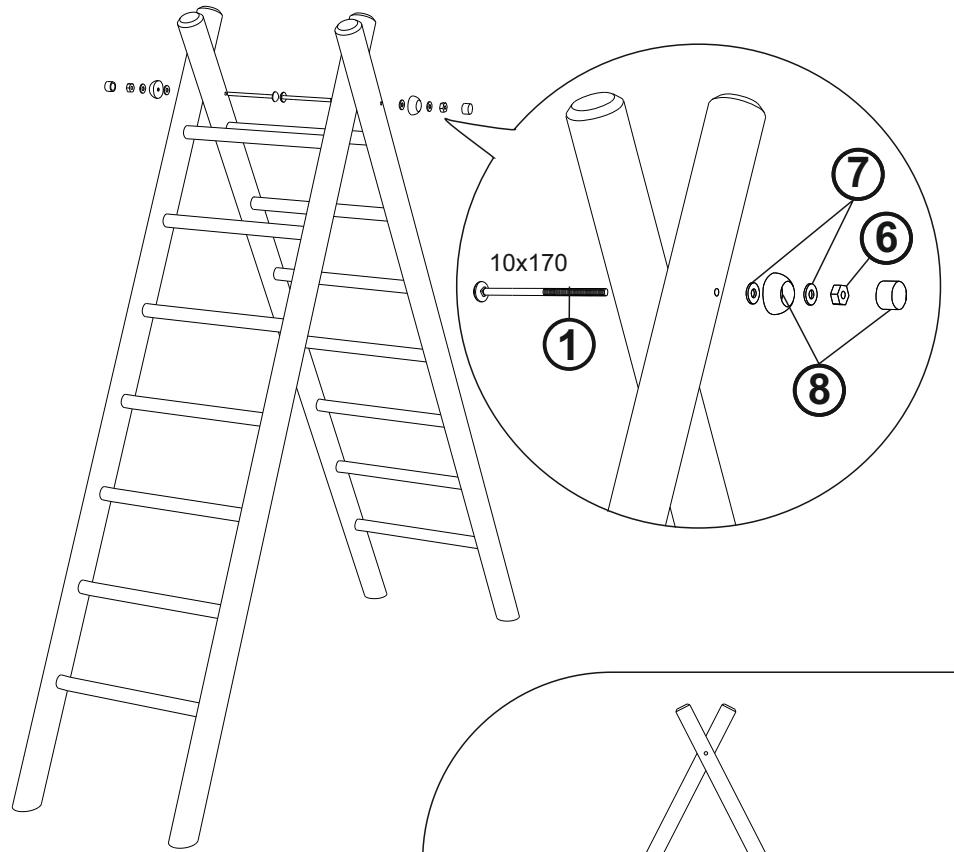


Ø 3,0 mm

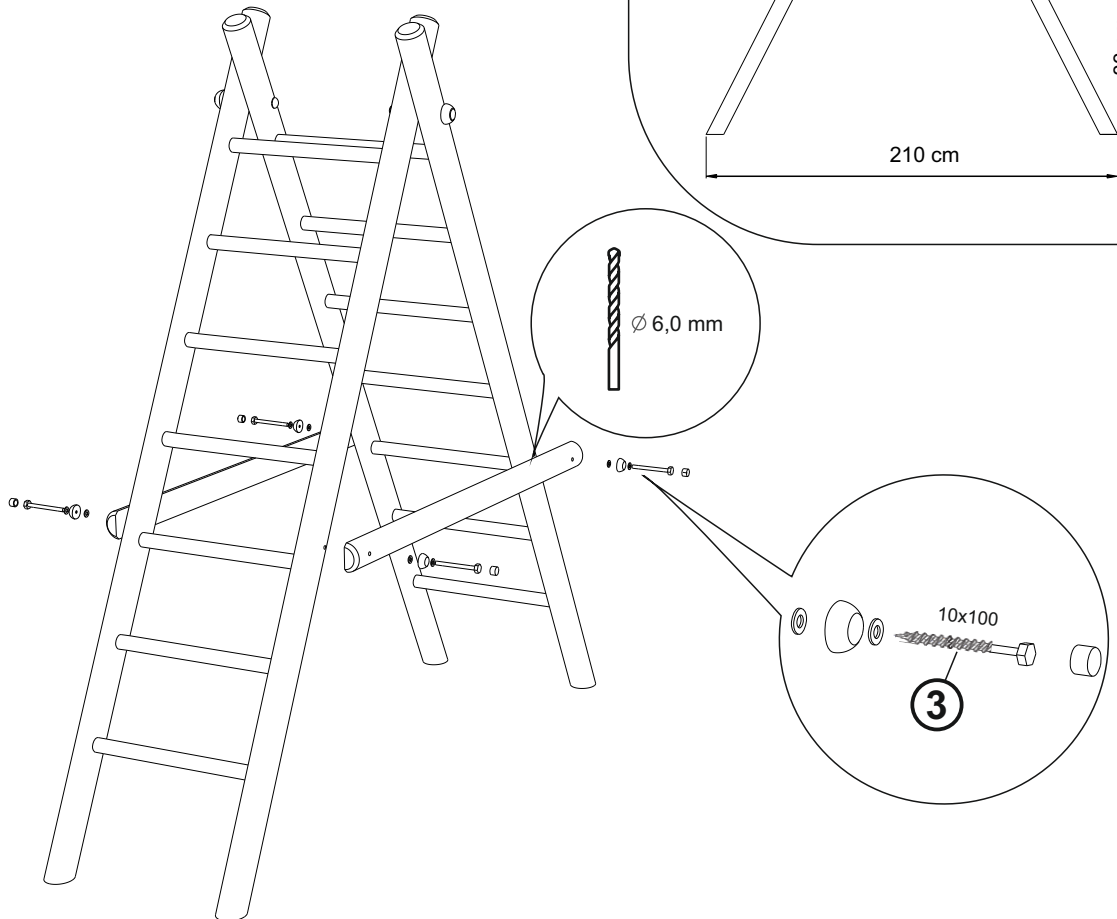
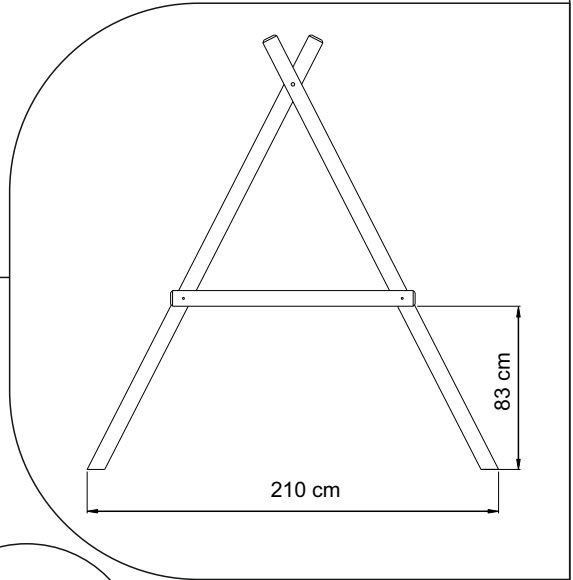
Ø 6,0 mm

Ø 10,0 mm

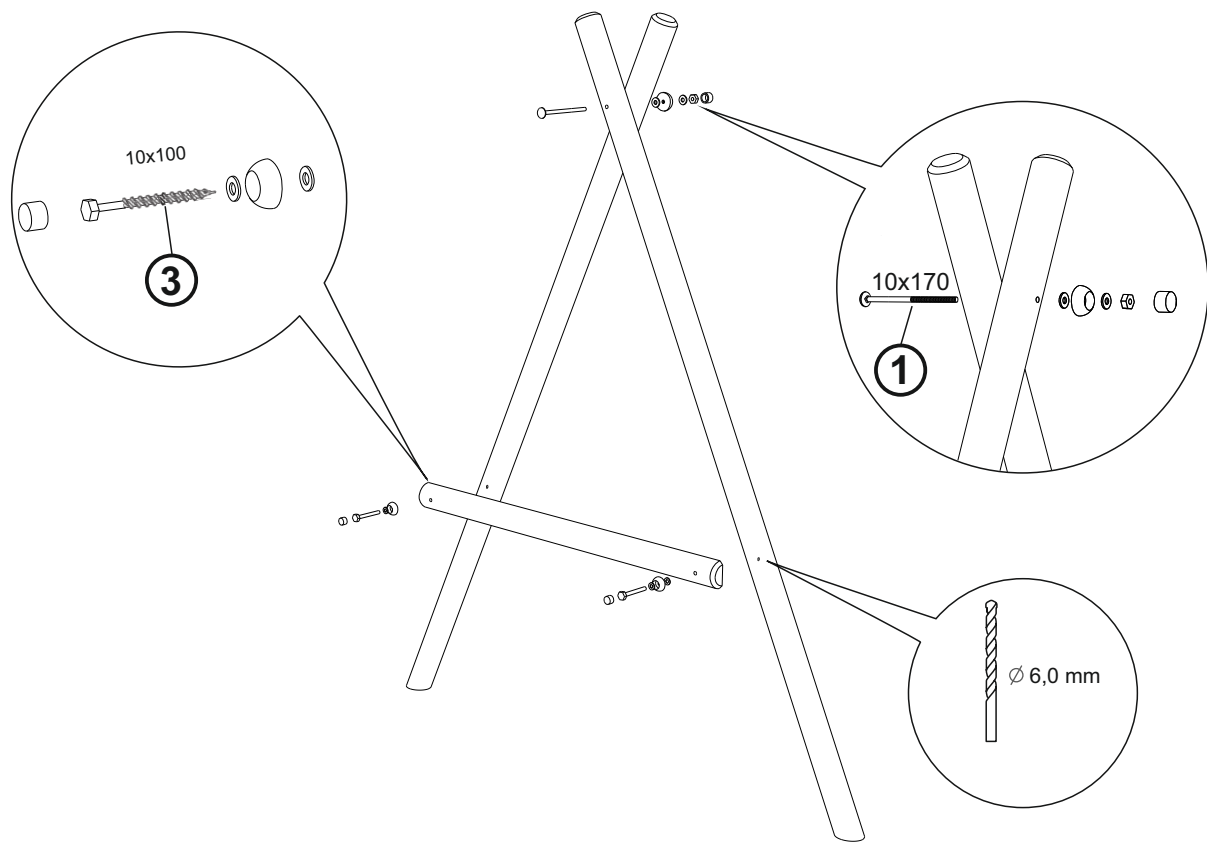




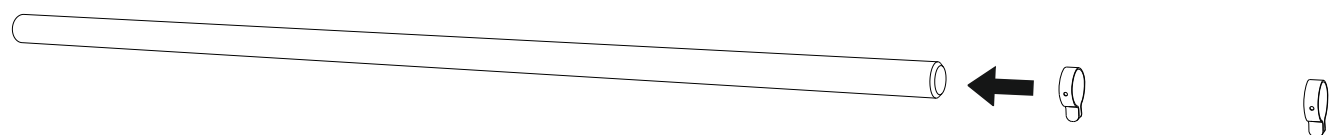
1



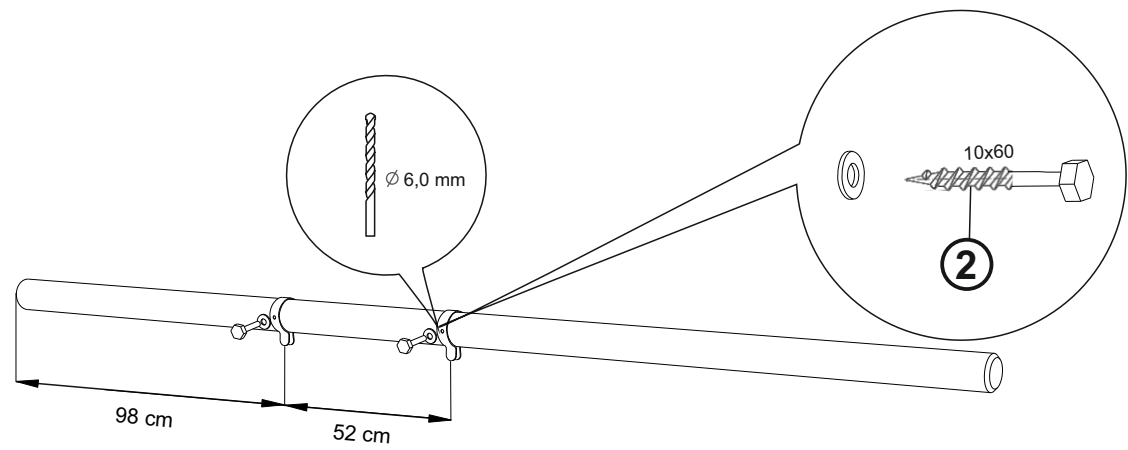
2



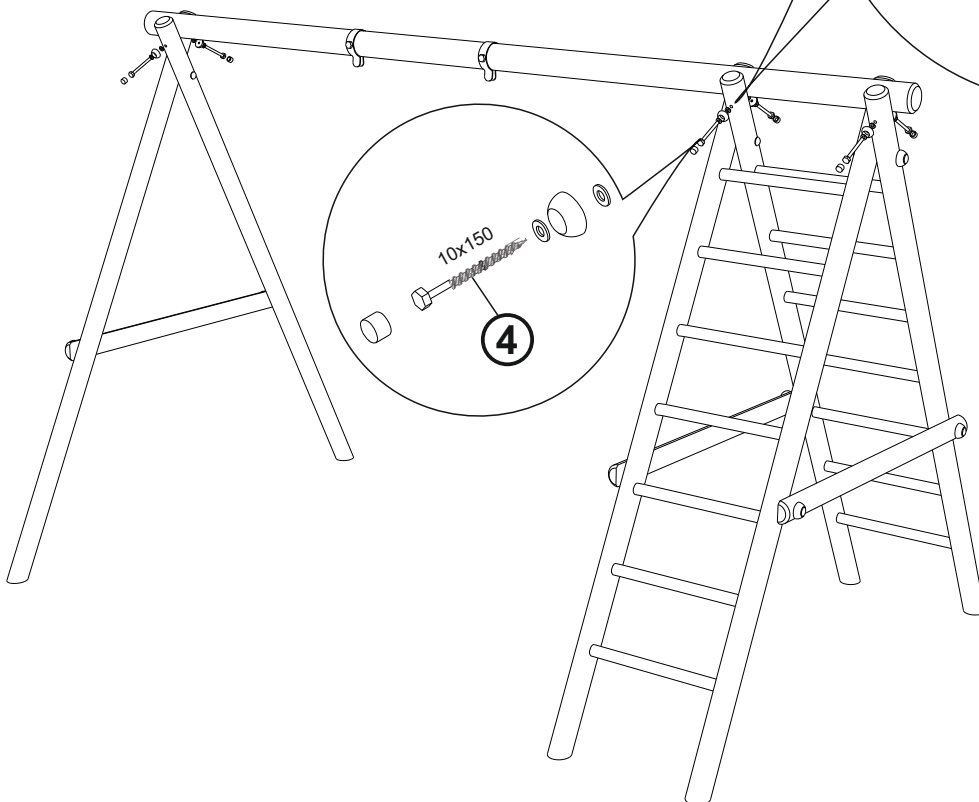
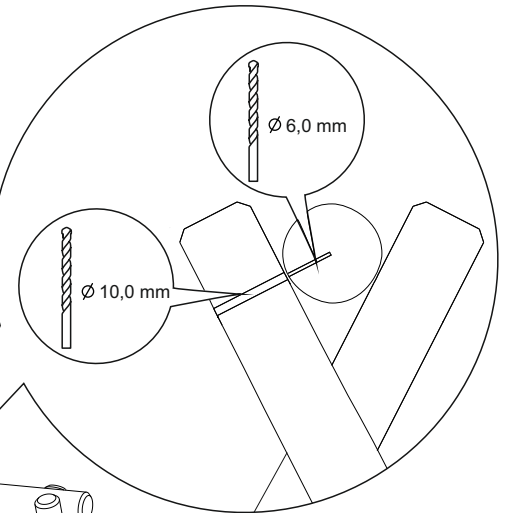
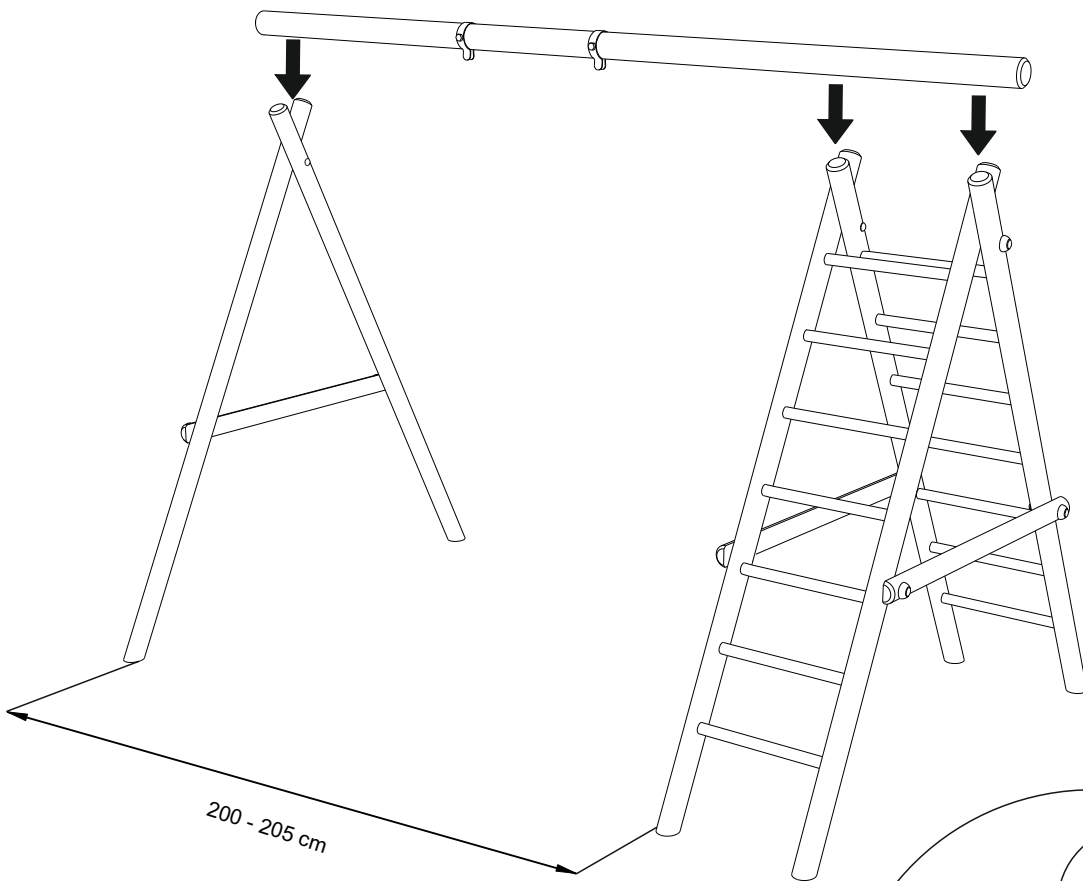
3

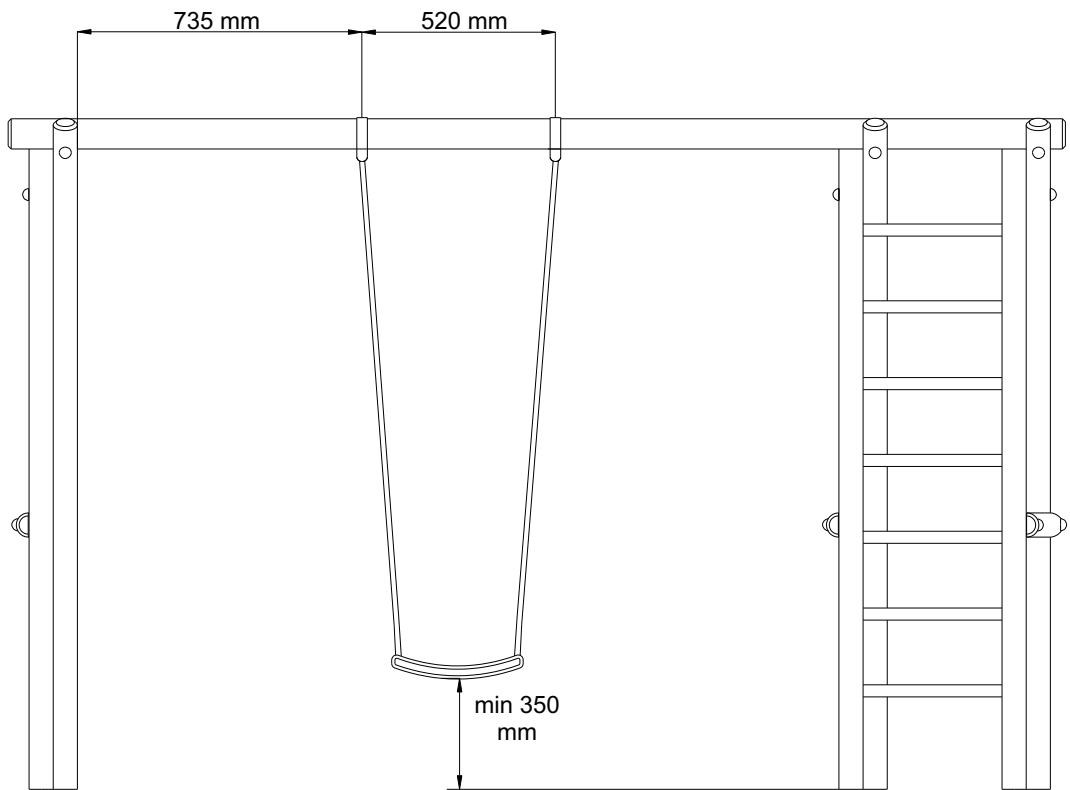
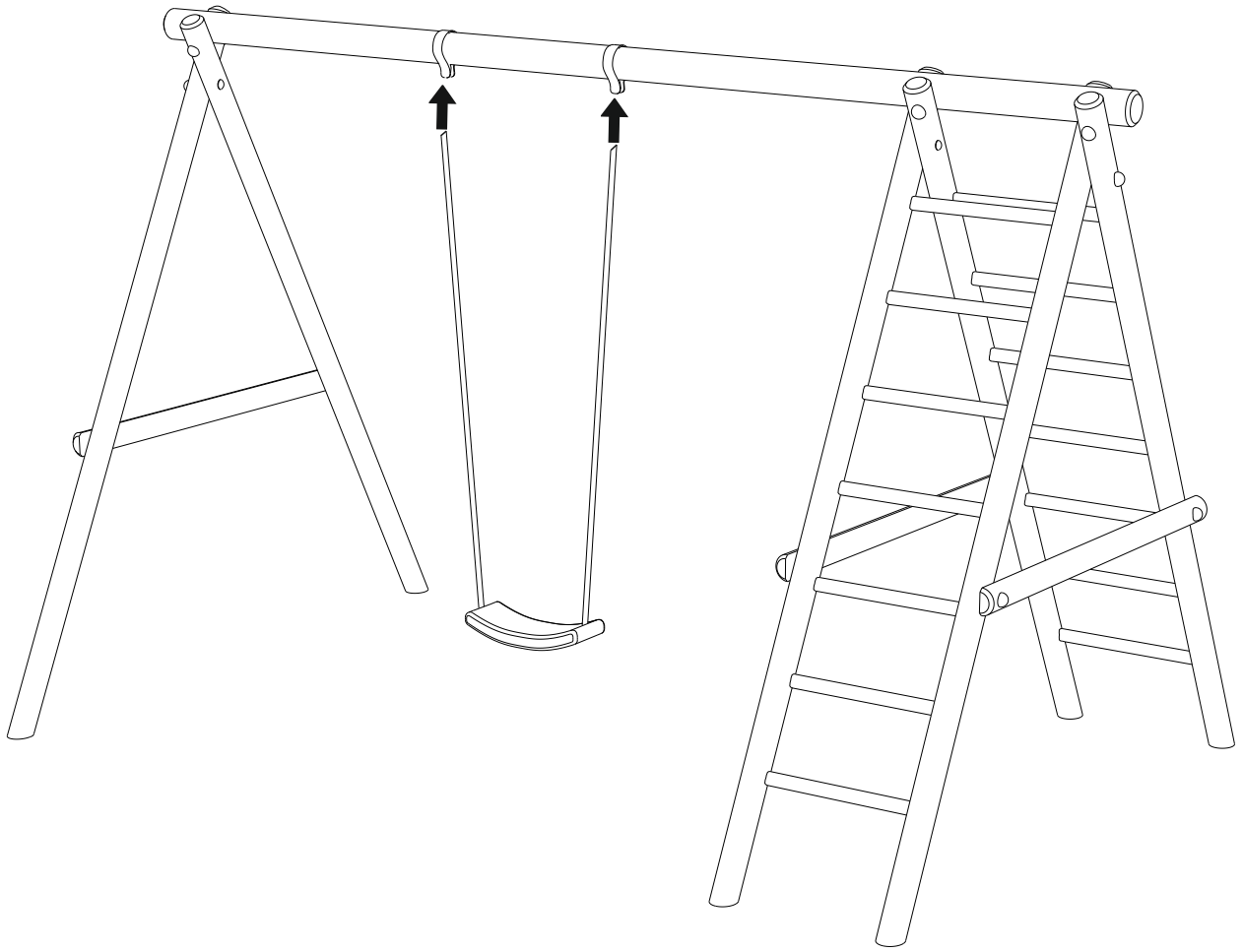


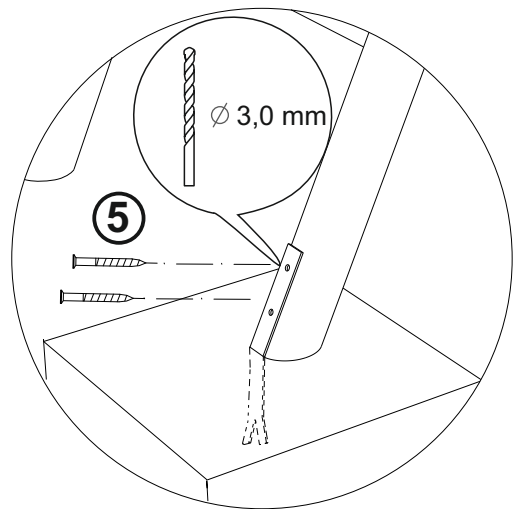
4



5





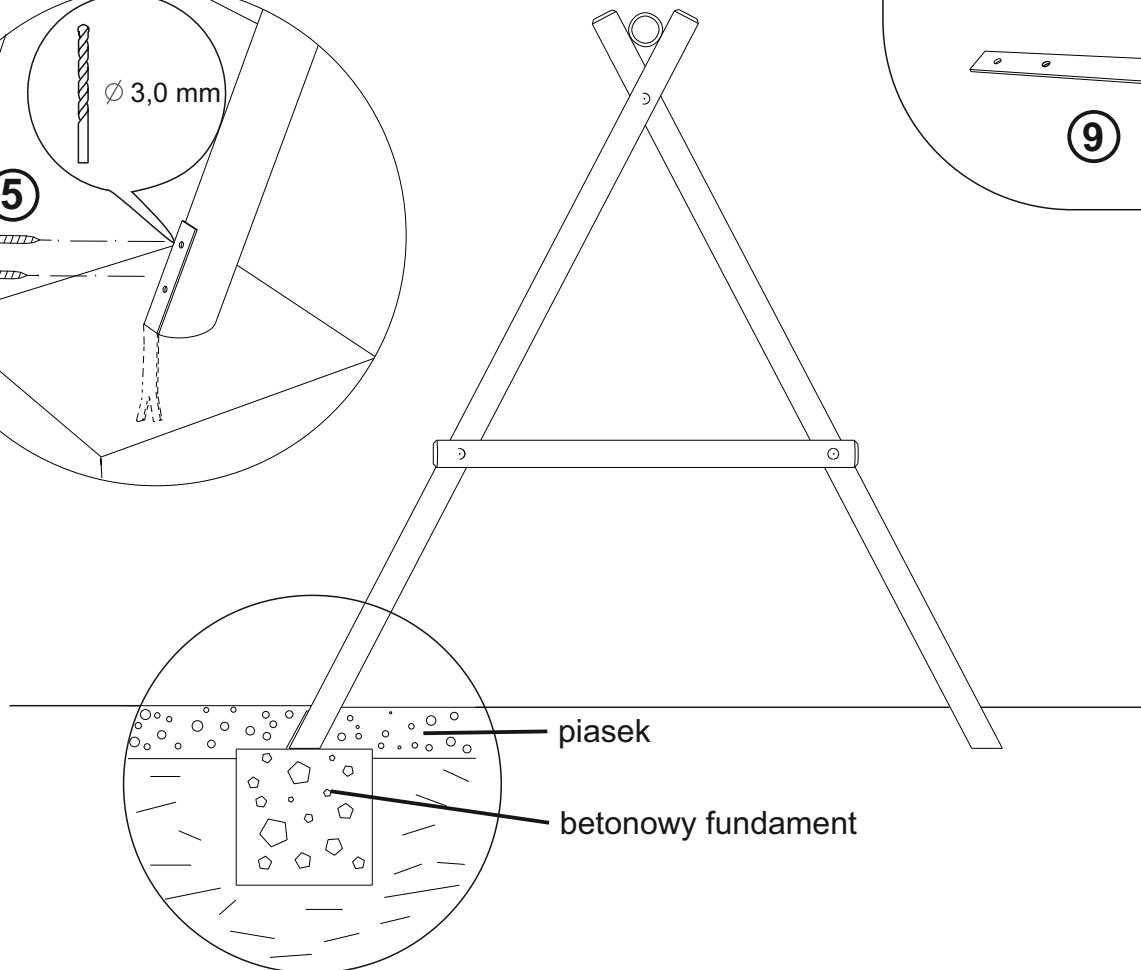


Ø 3,0 mm

5

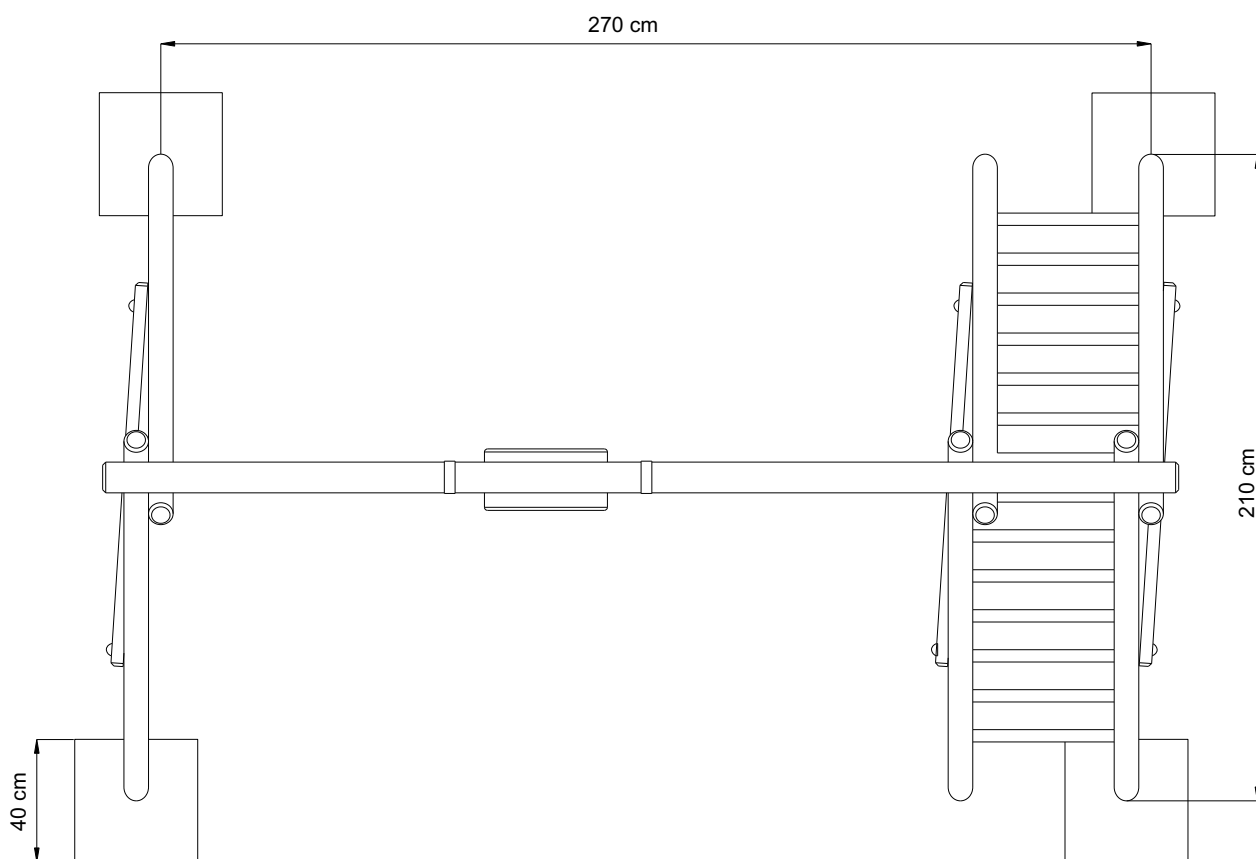


9



piasek

betonowy fundament



270 cm

210 cm

40 cm