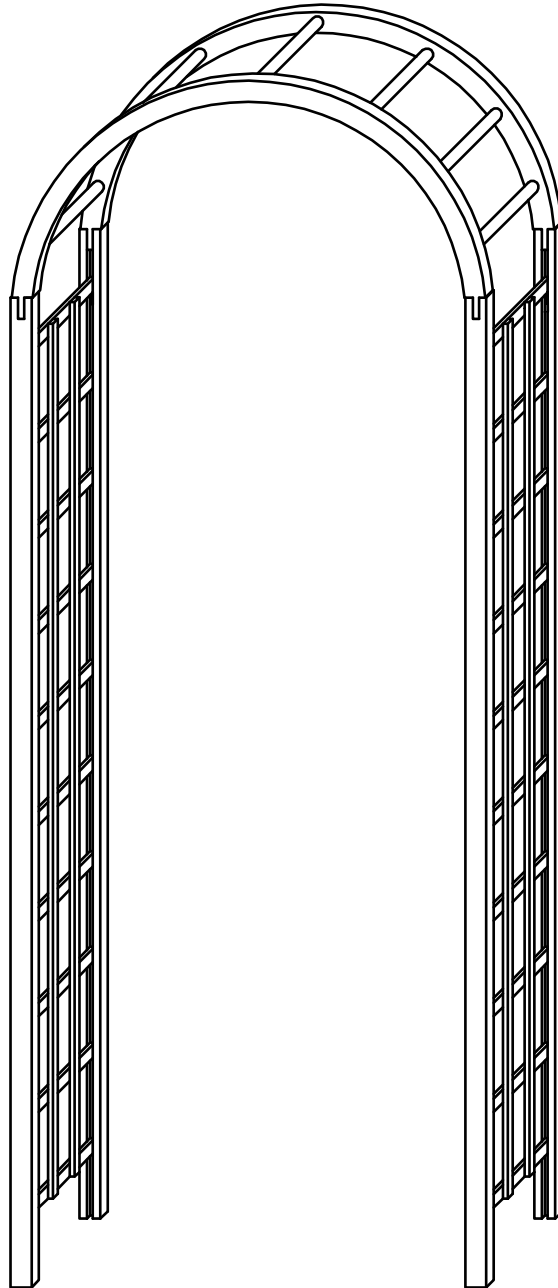
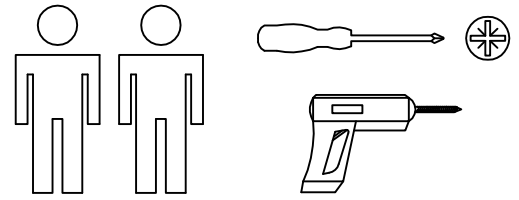


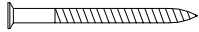
# Pergola półokrągła 100x225x46





Zestaw montażowy.

3,5x40 - 18



#### UWAGA

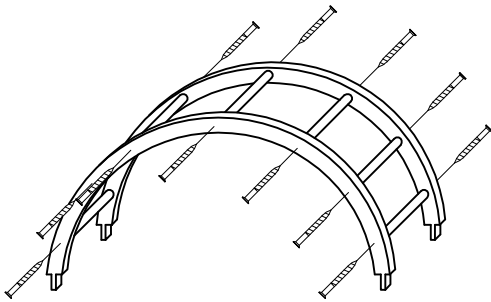
Przed montażem należy utwardzić i wypoziomować podłoże.

Zaleca się nawiercenie otworów pod wkręty!

Do montażu słupów pergoli zaleca się użycie odpowiednich kotw w zależności od podłoża.

Kotwy nie są dołączone do zestawu.

1



2

