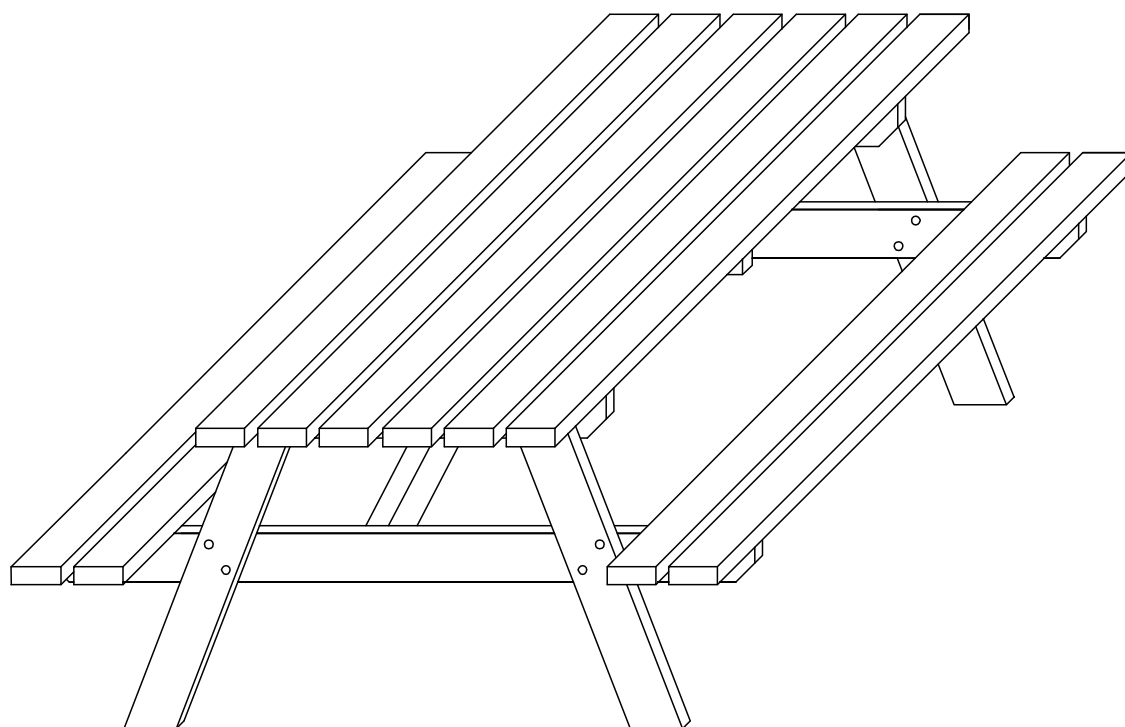
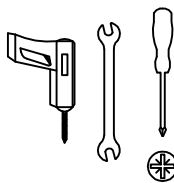
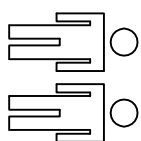
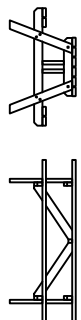
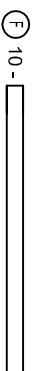
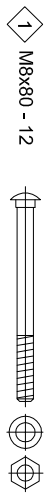


# Stół piknikowy 73x180x130





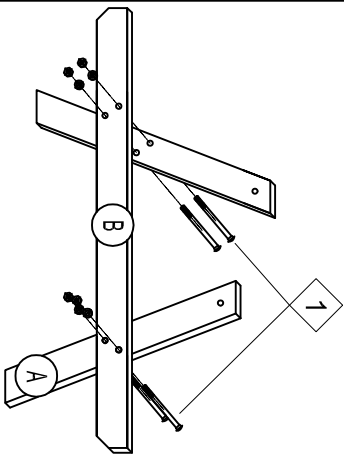
Zestaw montażowy.



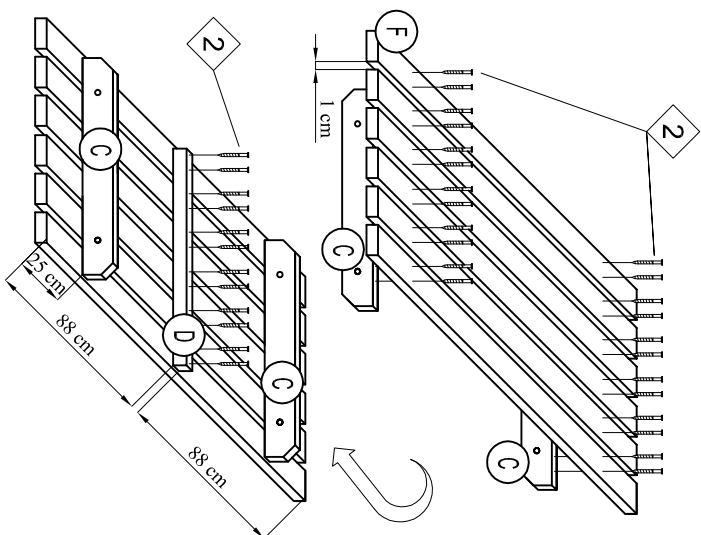
UWAGA.

Przed montażem należy utwardzić i wyprofilować podłoże.  
Zaleca się nawiercenie otworów pod wkręty!

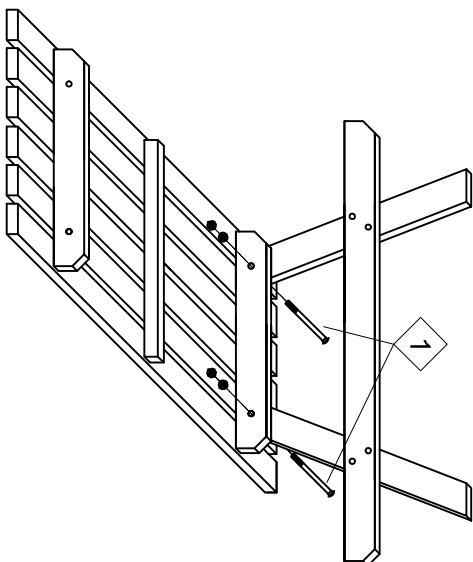
1



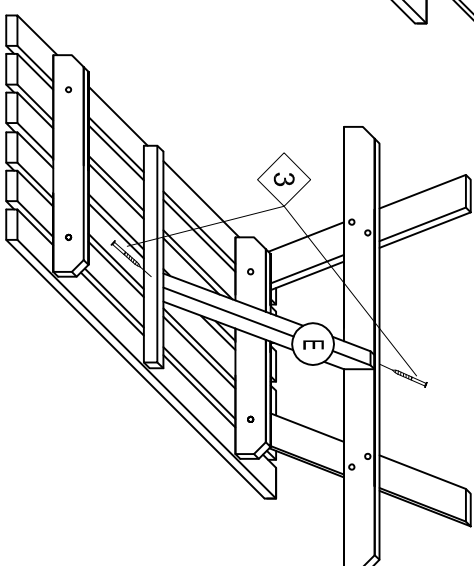
2



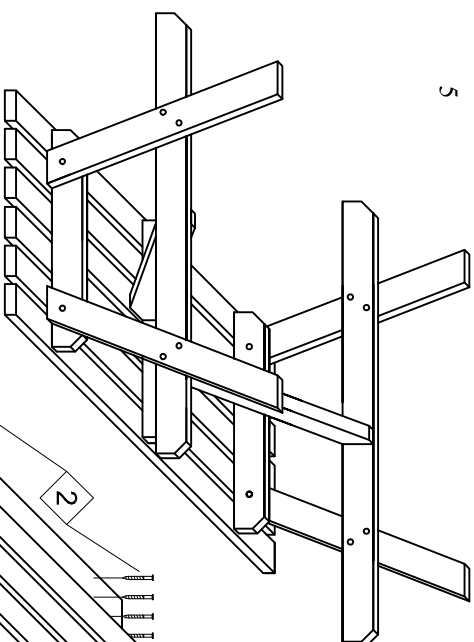
3



4



5



6

