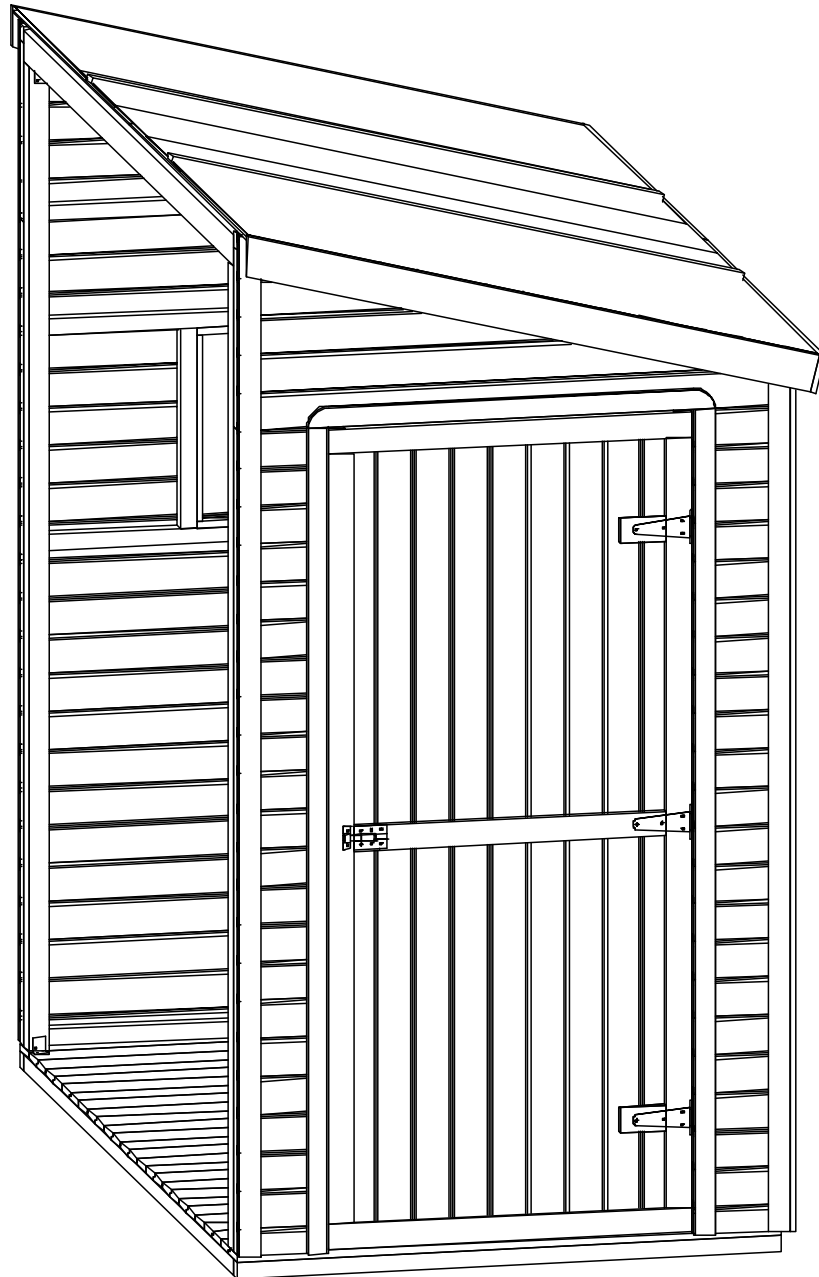
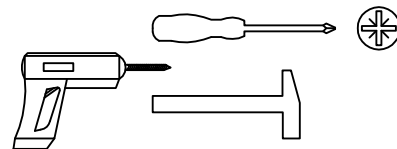
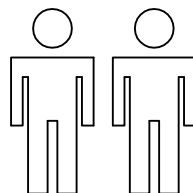
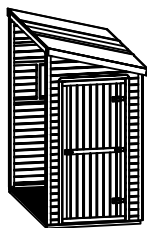


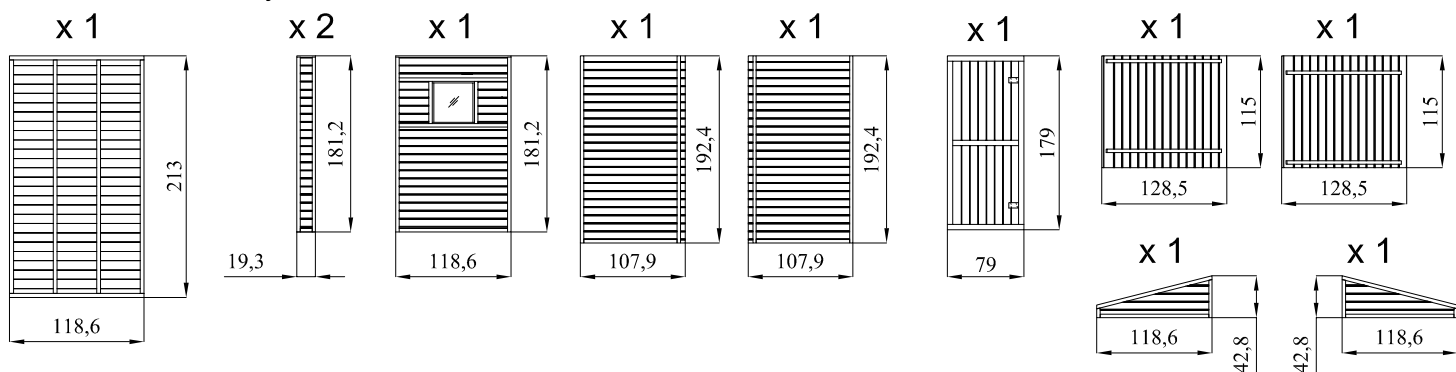
# Szopa ogrodowa przyścienna 234x126



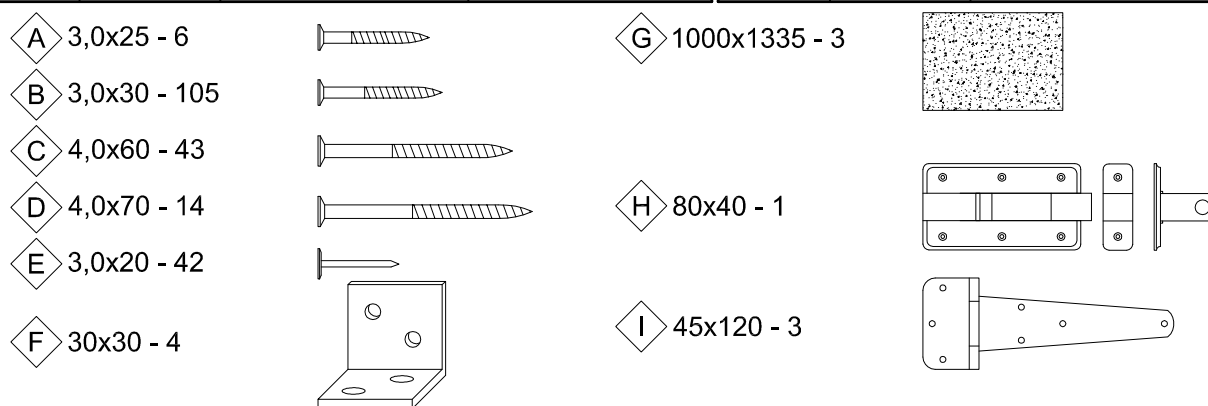
# Szopa przyścienna



## Zestaw montażowy



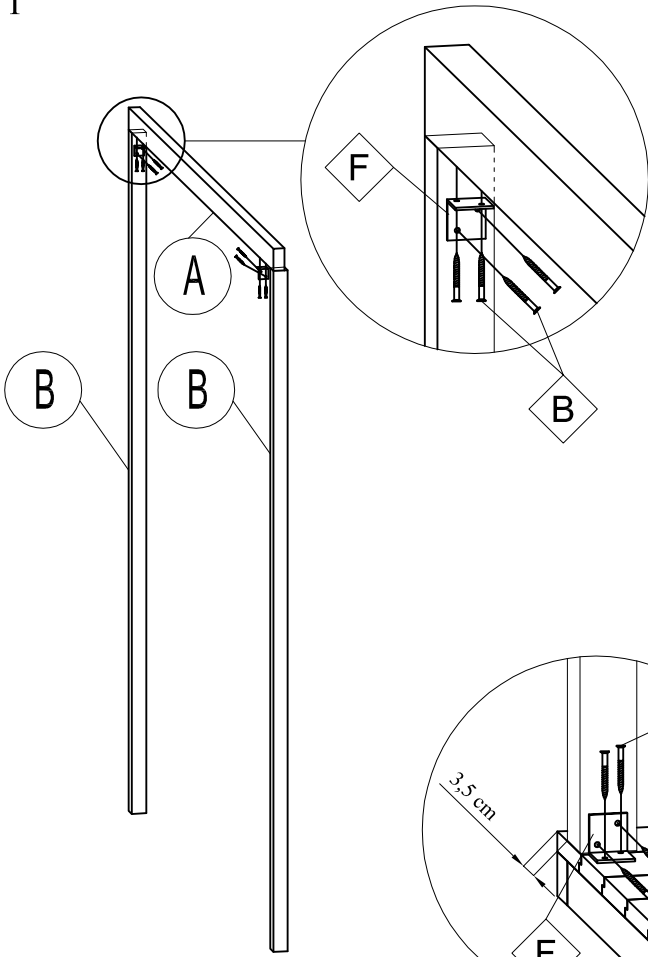
Element	Ilość elementów	Rysunek elementu	Wymiary elementu	Element	Ilość elementów	Rysunek elementu	Wymiary elementu
A	1		206x7x3,5	G	2		193,5x4,5x1,4
B	2		214,5x4,5x4,5	H	2		222,8x4,5x1,4
C	1		30x7x3,5	I	2		116,4x8,5x1,4
D	1		80x4,5x1,4	J	2		128,8x8,5x1,4
E	2		128,5x4,5x1,4	K	2		180,2x4,5x1,4
F	3		192x4,5x1,4	L	1		89x4,5x1,4



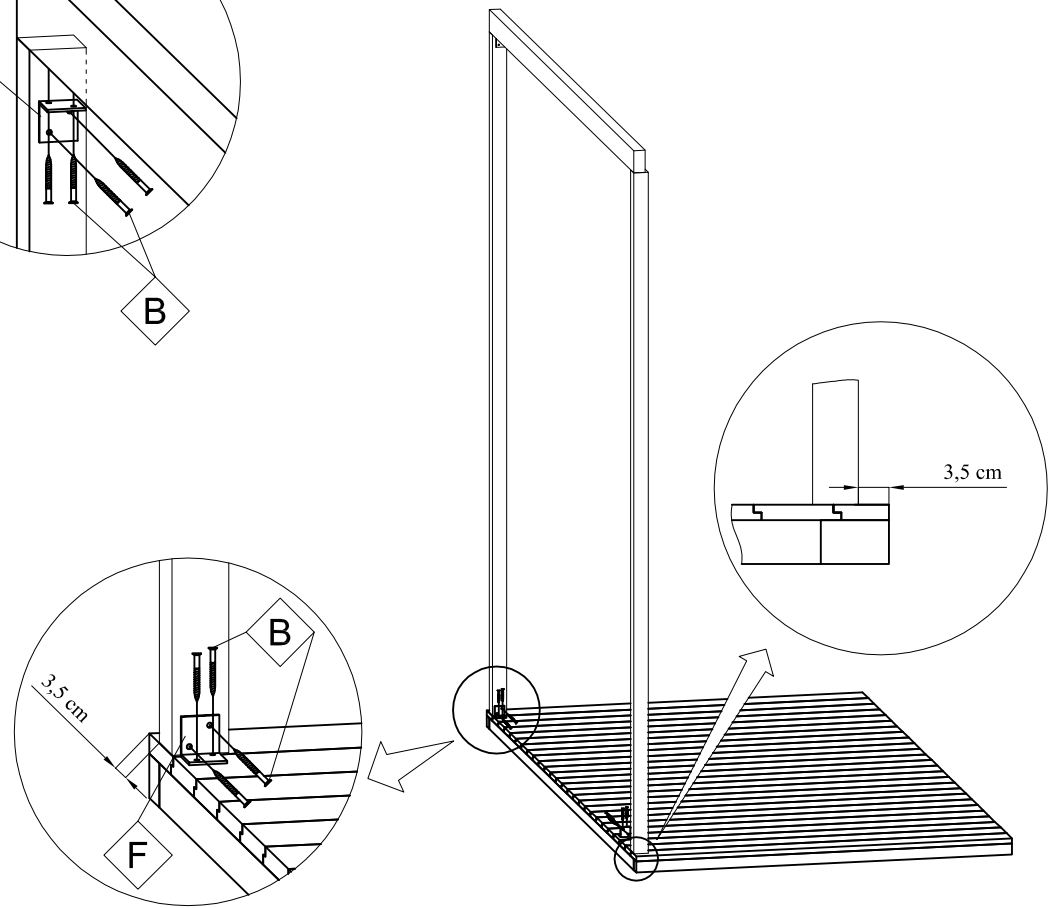
## UWAGA

Przed montażem należy utwardzić i wypoziomować podłoże.  
Zaleca się nawiercenie otworów pod wkręty.

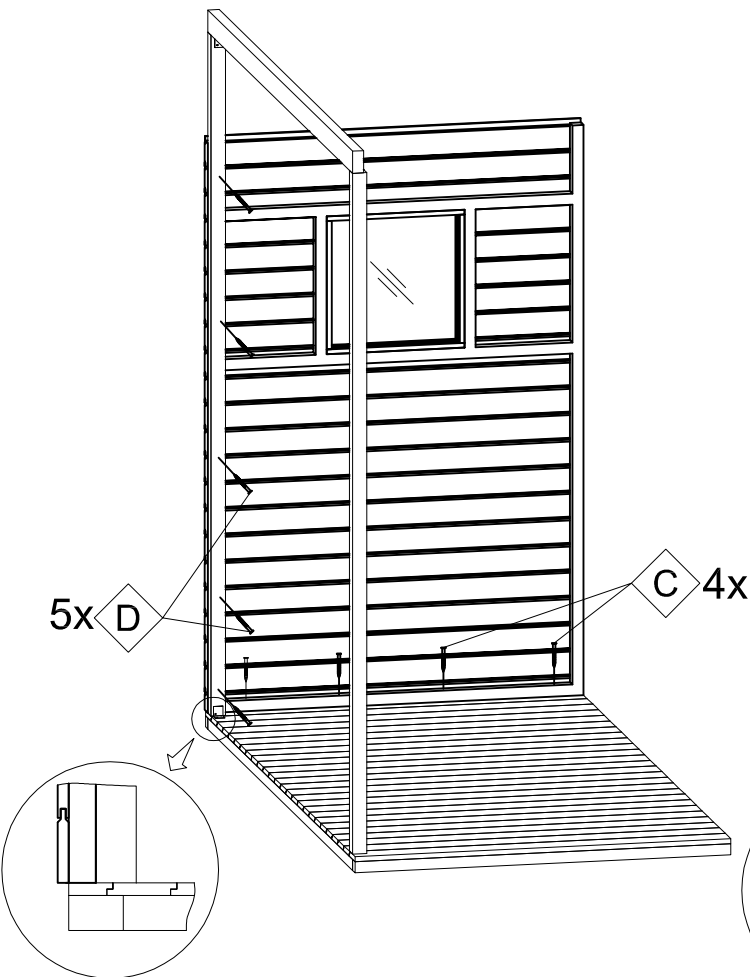
1



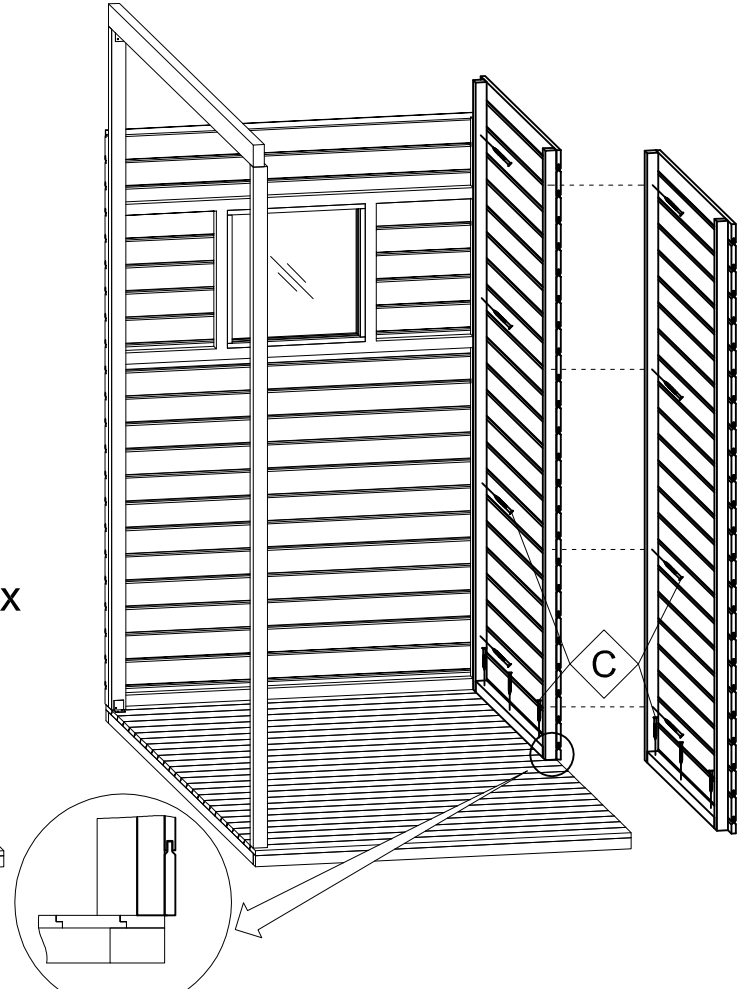
2



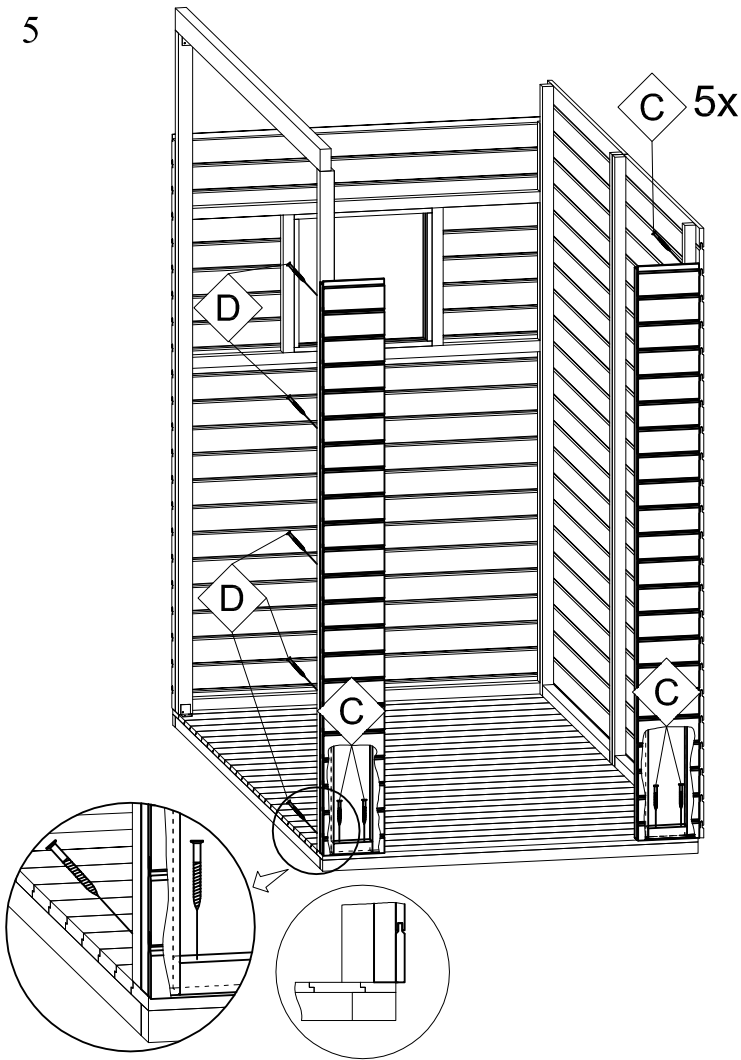
3



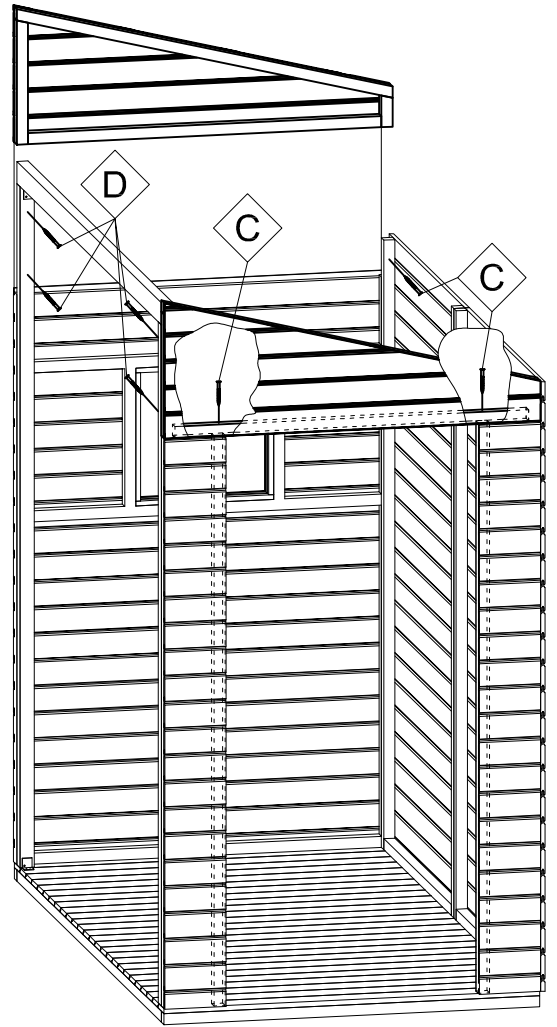
4



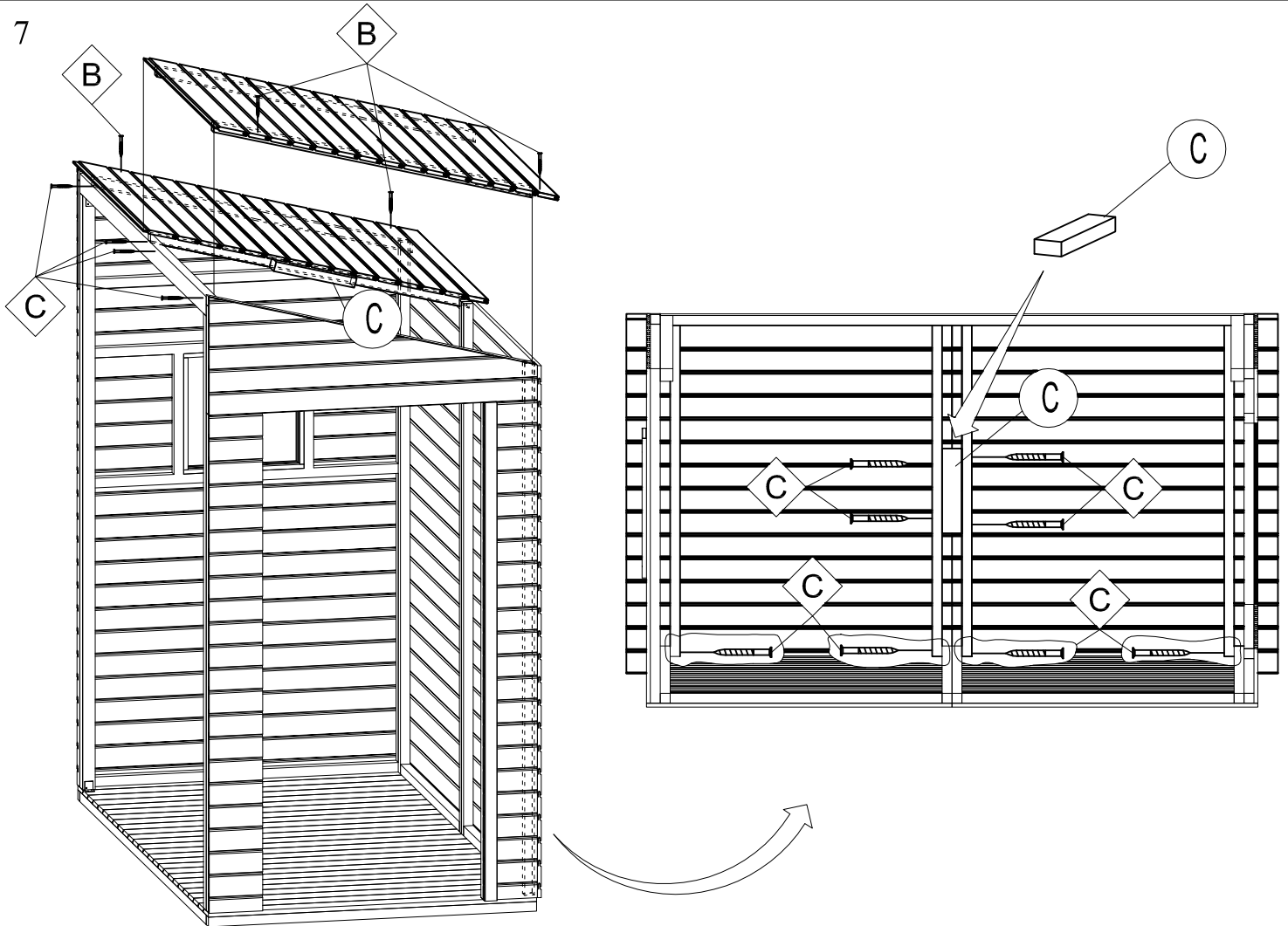
5



6

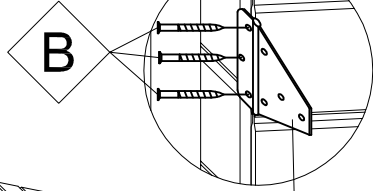


7

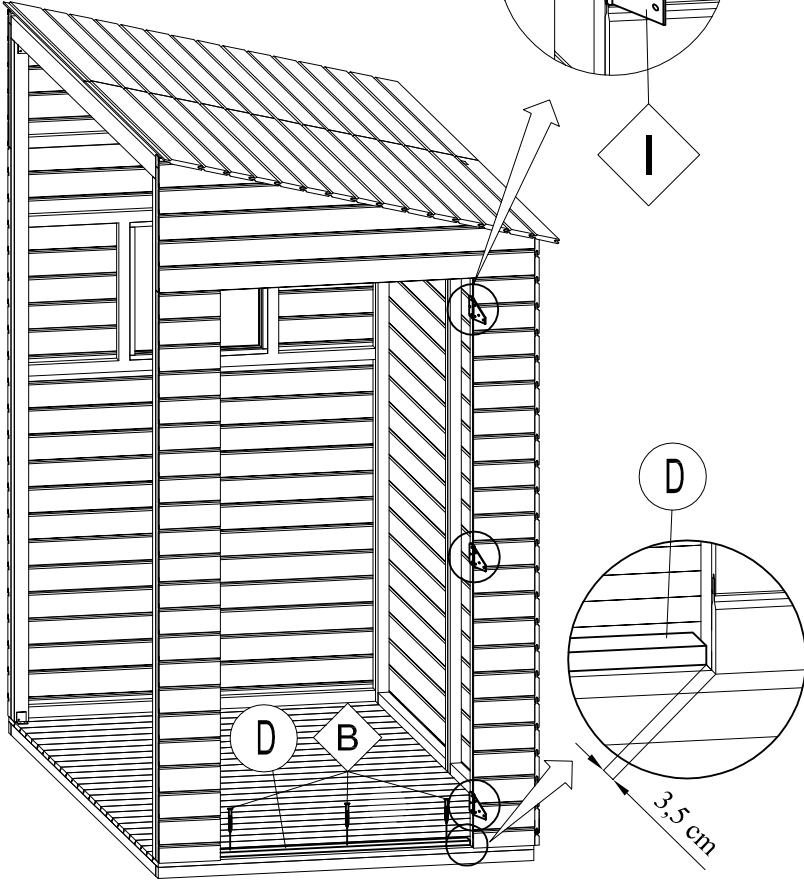


8

3x

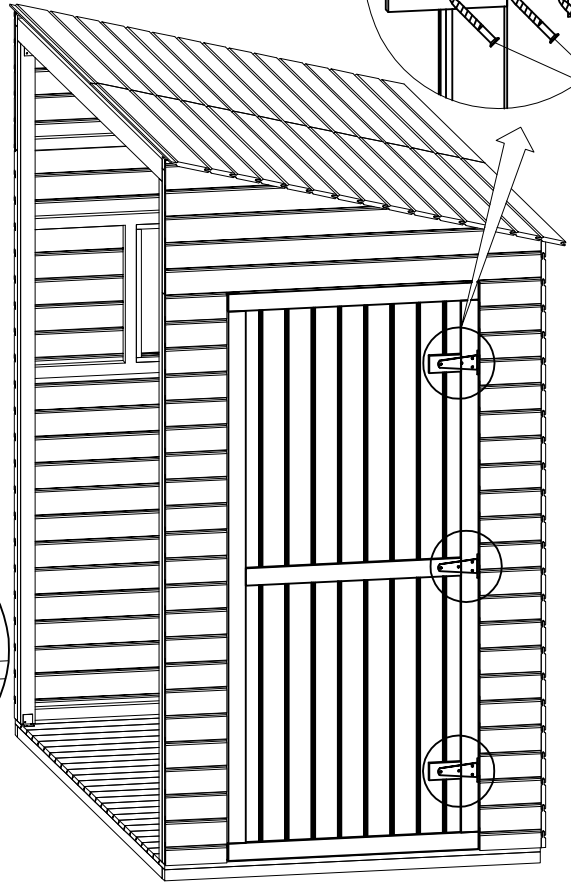
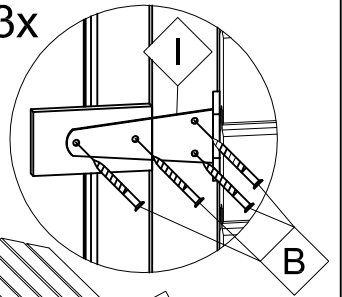


I

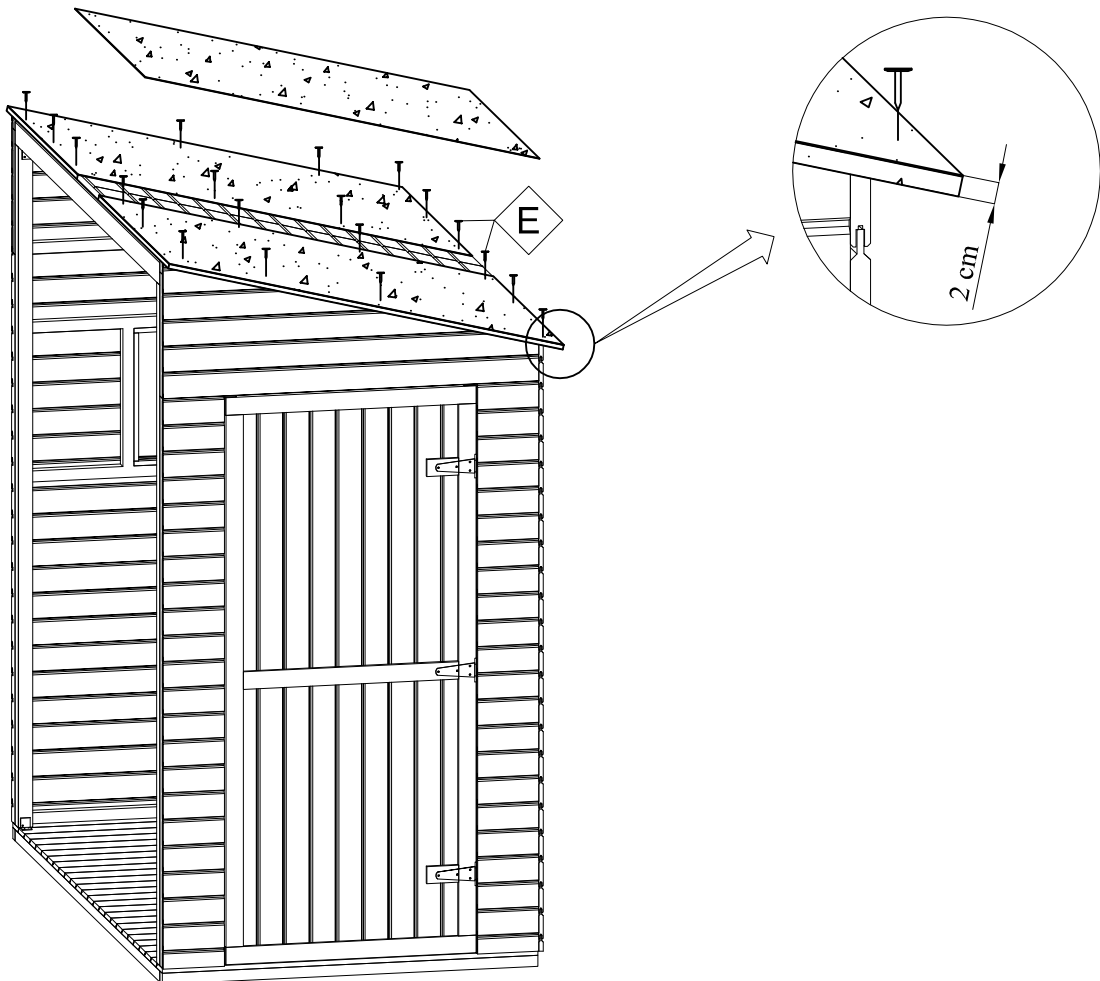


9

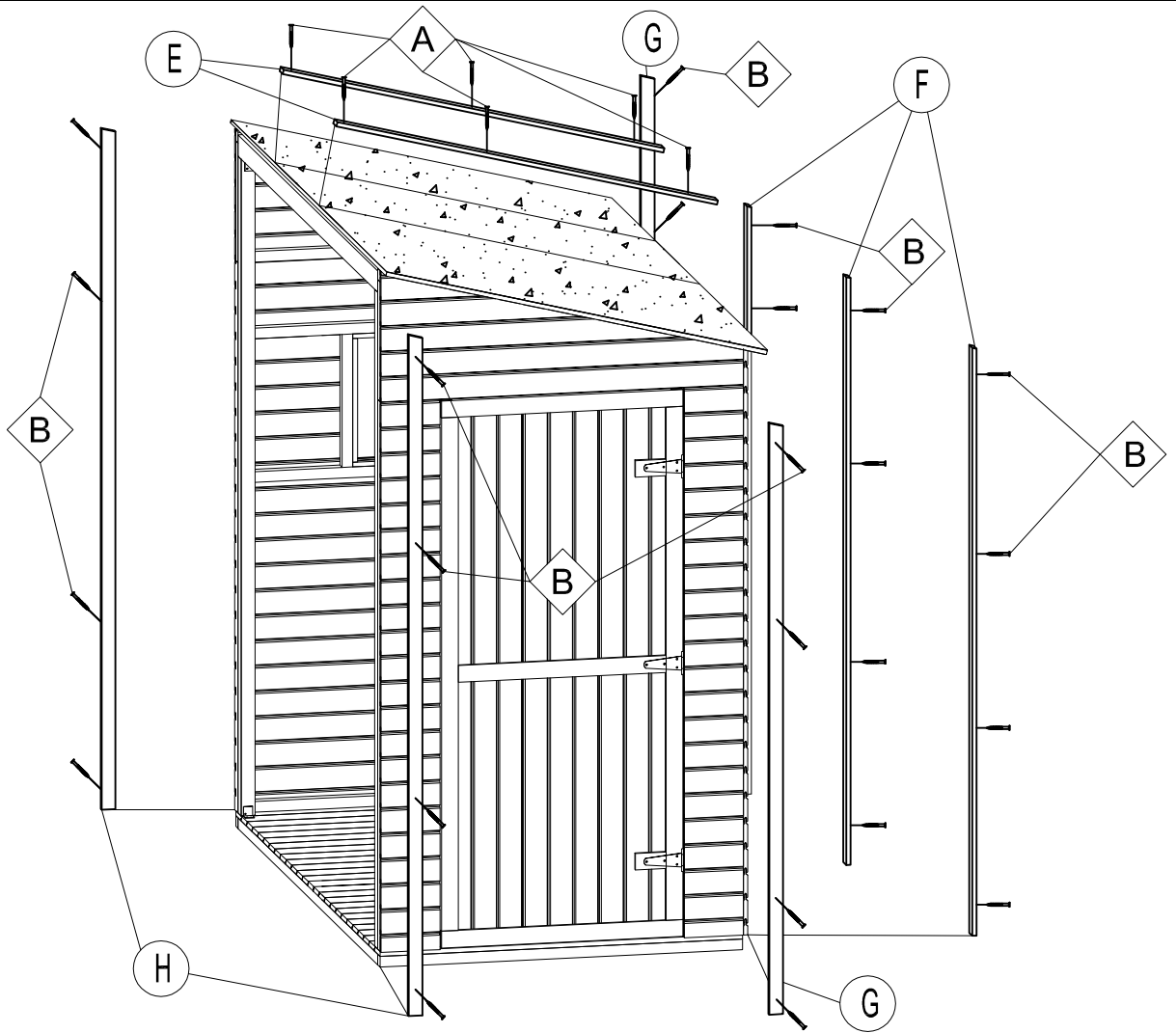
3x



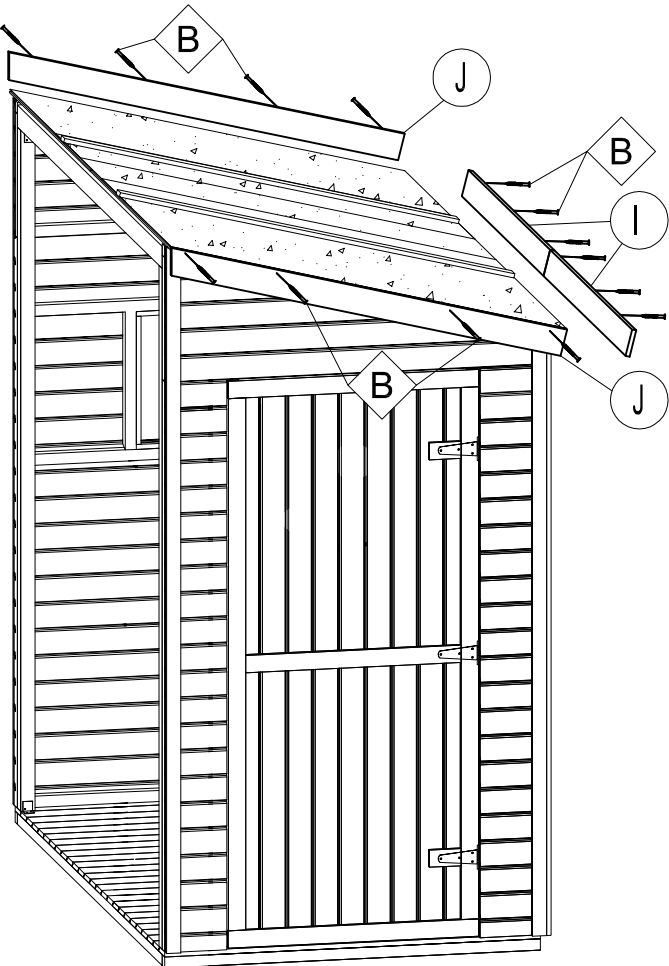
10



11



12



13

