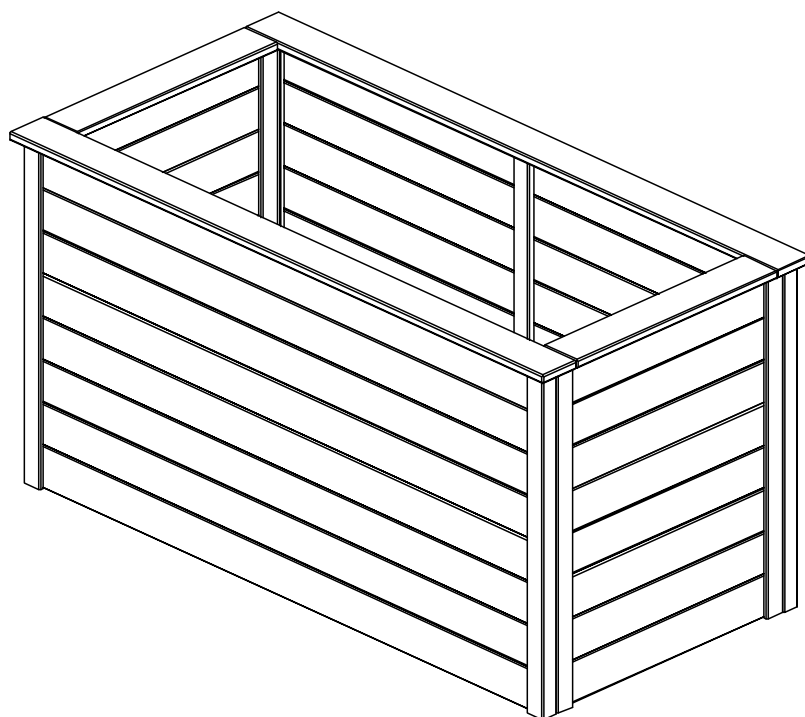


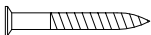



Skrzynia drewniana ogrodowa 150x78x75



Zestaw montażowy.

5,0x80 - 16  

4,0x45 - 16  

UWAGA!

PL: Zaleca się nawiercenie otworów pod wkręty.

