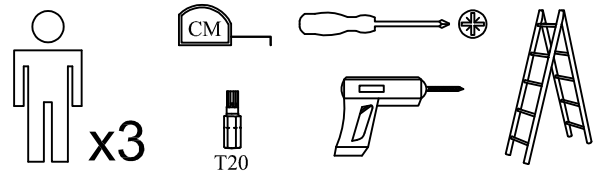
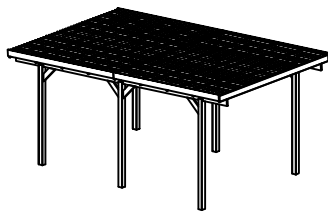
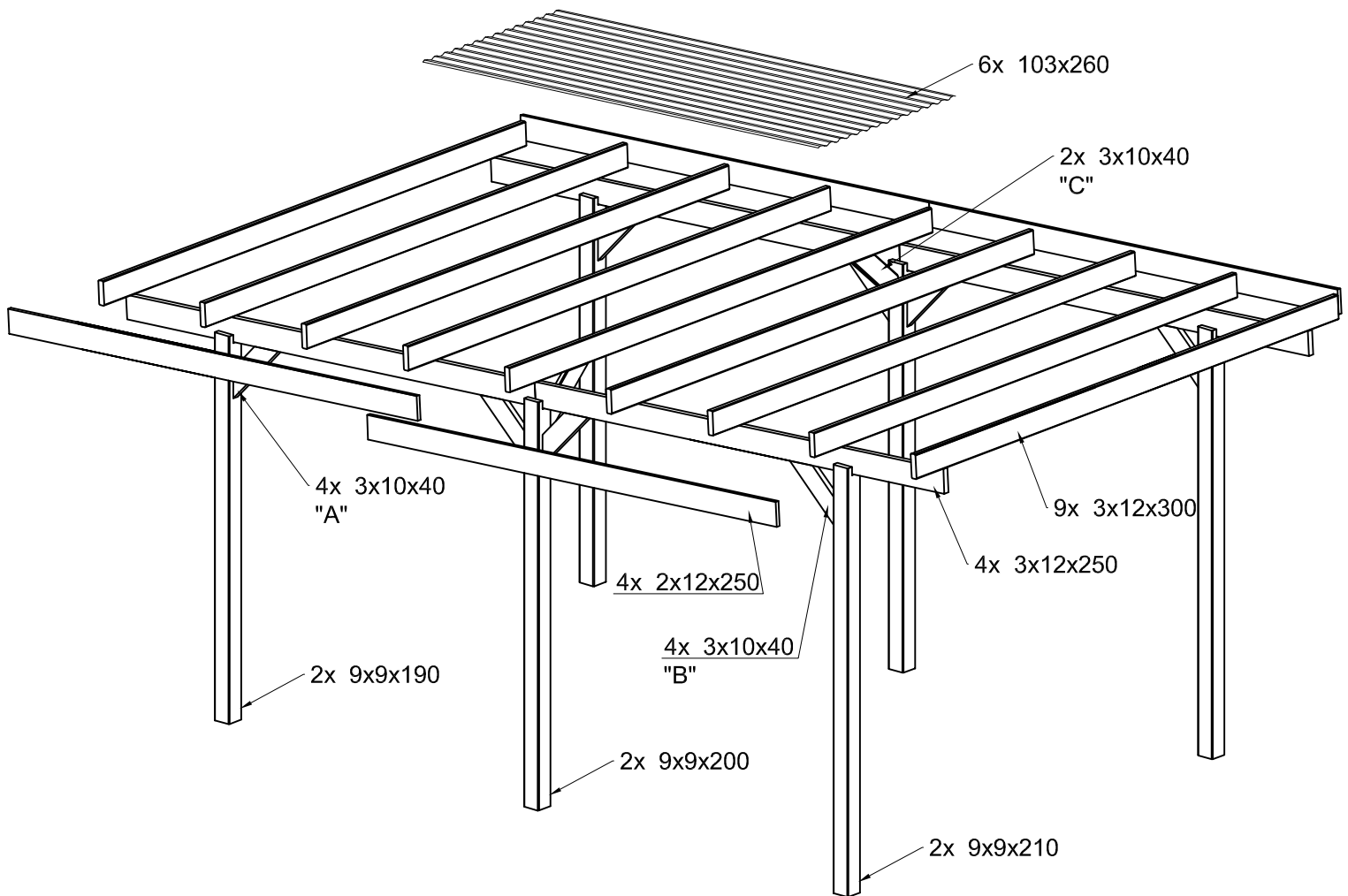
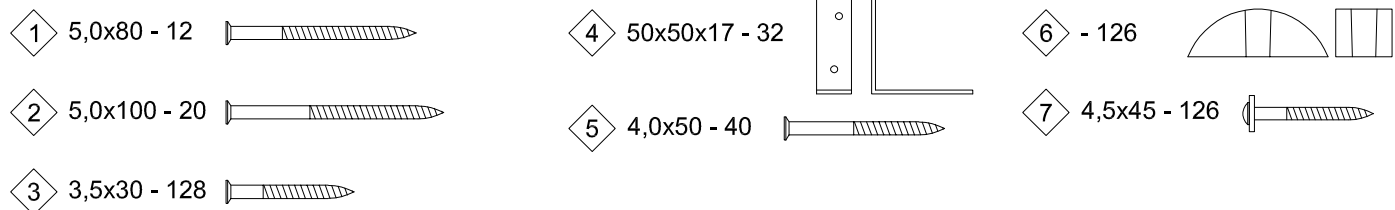


230100A010

GARAŻ



Zestaw montażowy!



Przed montażem należy sprawdzić listę pozycji, aby upewnić się, że wszystkie części są dostępne i znajdują się w odpowiednim stanie.

Instrukcja przechowywania przed montażem:

- Materiał należy przechowywać na płasko i w suchym miejscu. Nie przechowywać elementów luzem.
- Chronić przed słońcem i warunkami pogodowymi!

Instrukcja montażu:

- Garaż przeznaczony jest do montażu na kotwach słupowych. (Nie zawarte w zestawie montażowym !)
- Dach nie nadaje się do chodzenia po nim.
- Boczne panele dachowe, należy układać z małym odstępem od desek opierzeniowych (Rys. 7). W płytach zawsze wiercić otwory, nie używać gwoździ. \varnothing otworu = 2 x \varnothing śruby. Zalecany gładki rand wiertła.

CHODZENIE PO PŁYTACH

Nie chodzić po płytach! O ile będzie to konieczne, używać desek rozkładających ciężar, opierając je o konstrukcję dachu. Zabezpieczyć deski tak, aby nie porysować płyt.

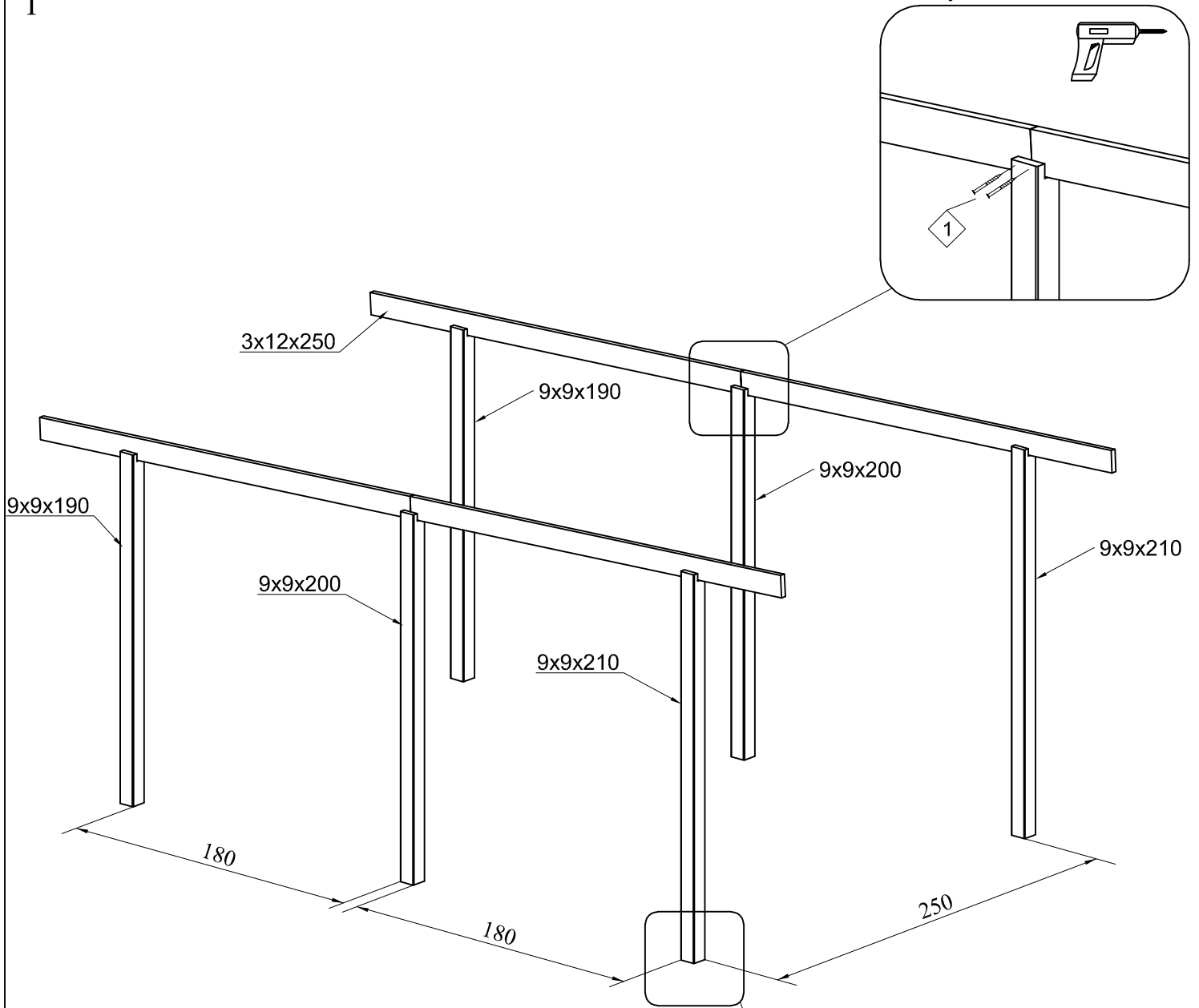
CZYSZCZENIE

Nie używać żadnych środków do szorowania, a czyszczenie ciśnieniowe - tylko pod najniższym ciśnieniem.

Na mycie powierzchni płyt nadaje się czysta woda i ług mydlany.

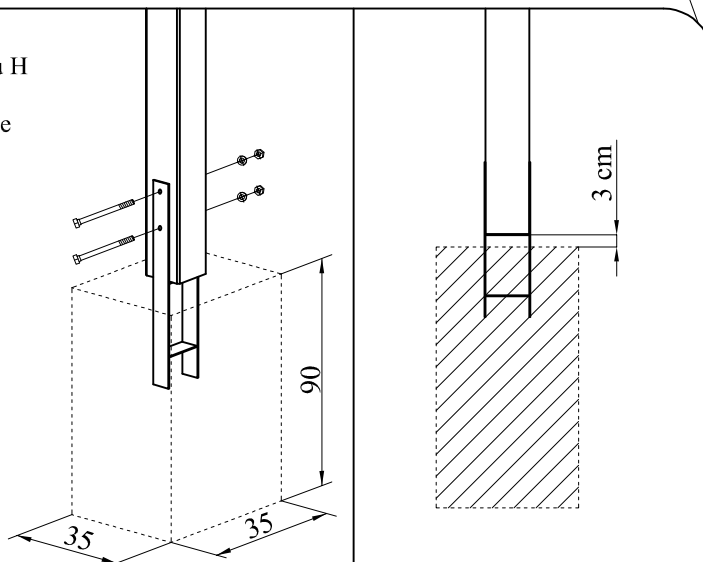
1

Rys. 1

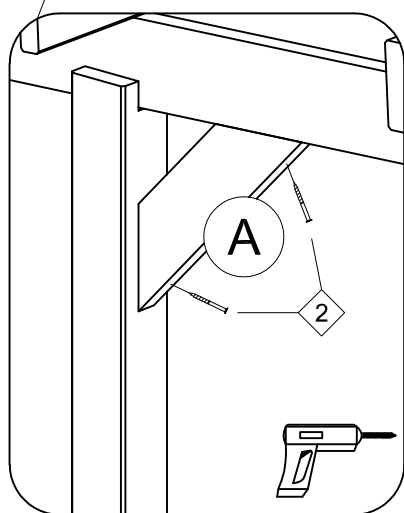
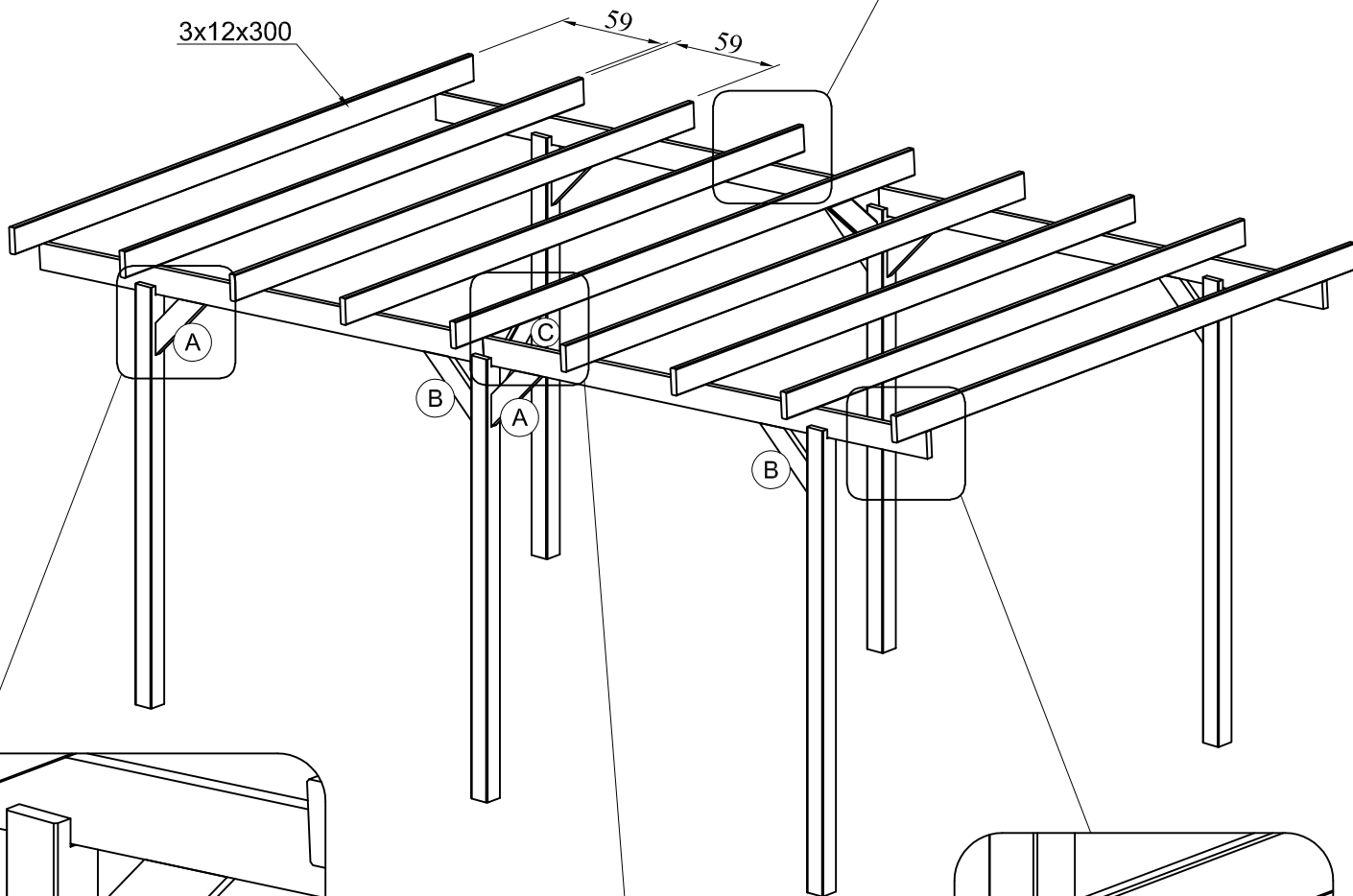
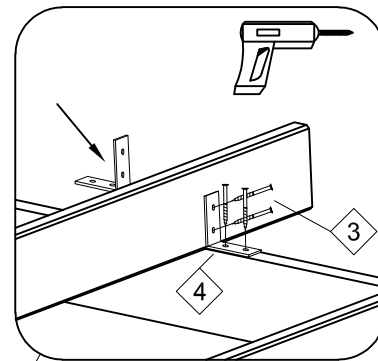


Rys. 2

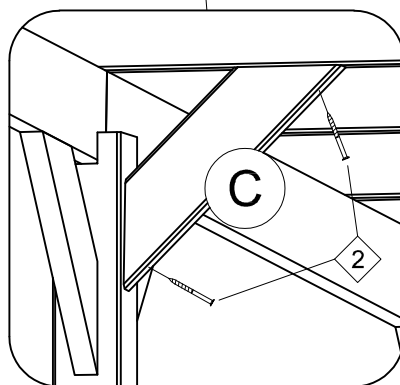
Fundamenty, kotwy typu H i materiały mocujące nie są zawarte w zestawie montażowym!



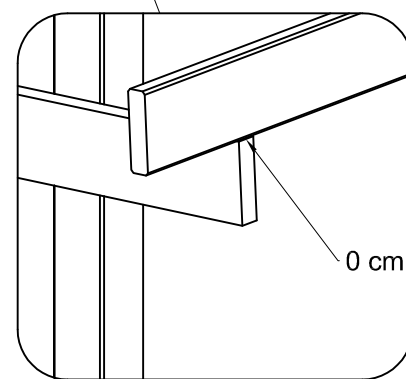
Rys. 3



Rys. 4

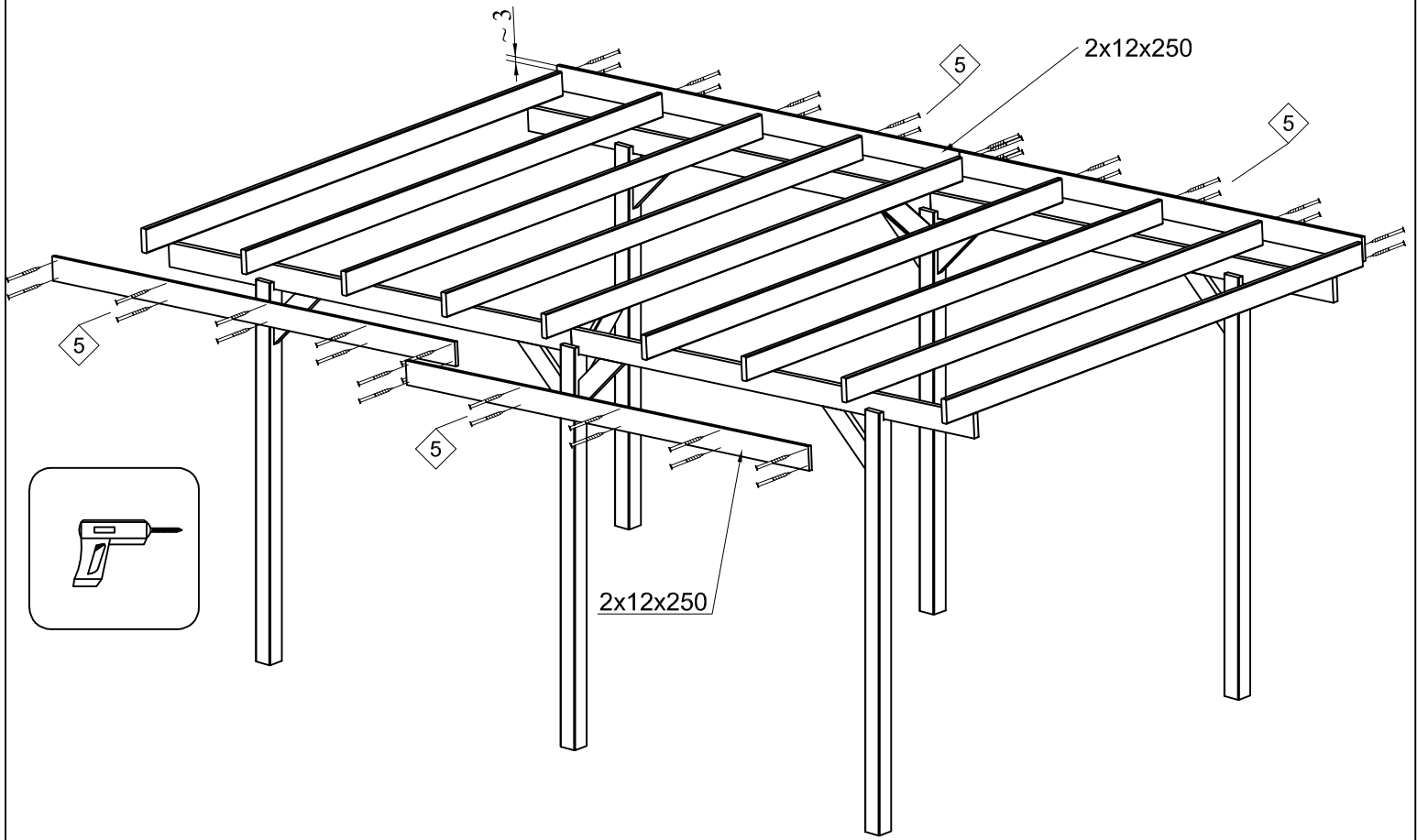


Rys. 5

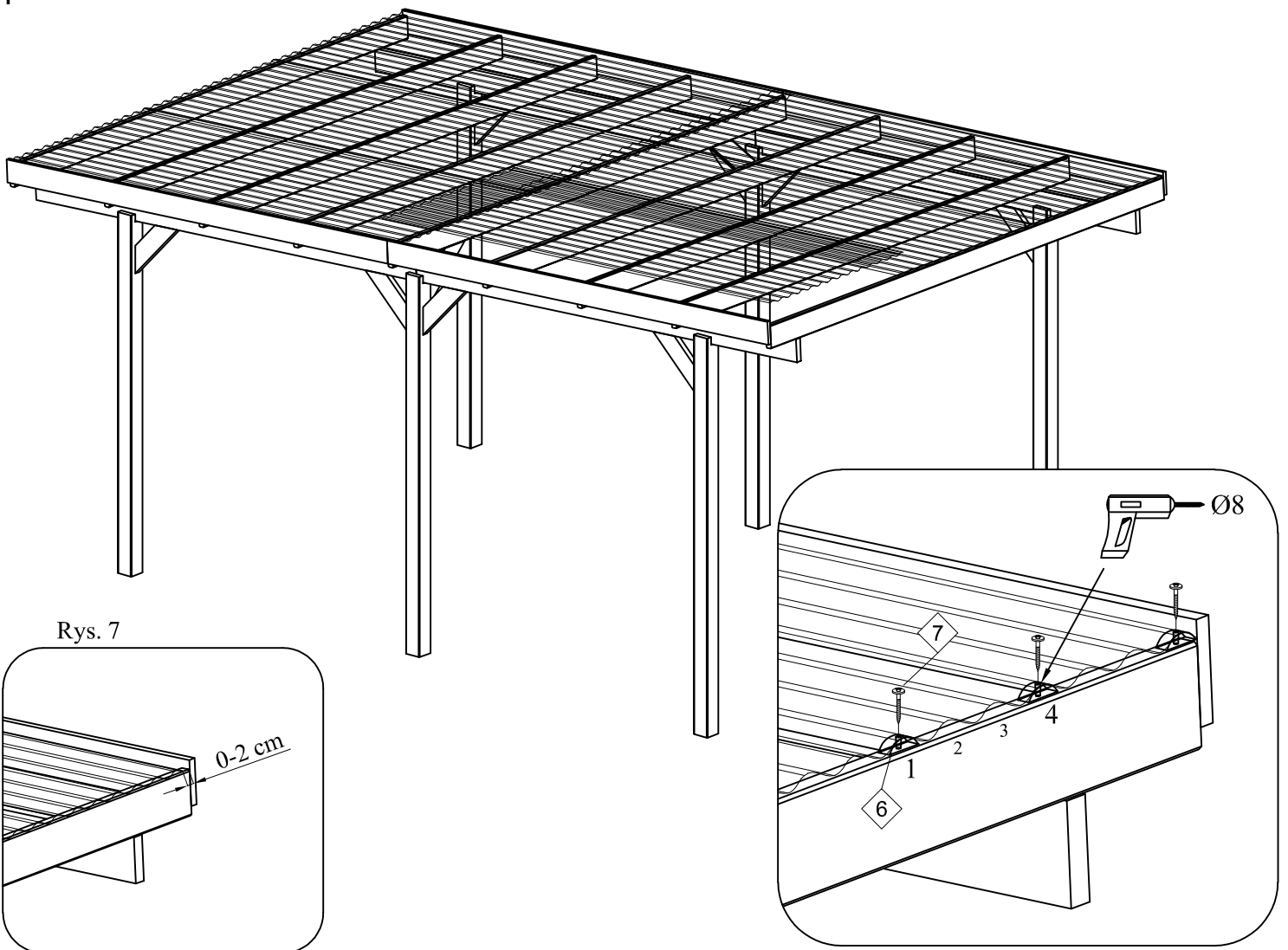


Rys. 6

3



4



Rys. 8